

**2021 – 2022****V01 – 18.11.2021****FIA Formula E World Championship Technical Regulations  
Règlement Technique du Championnat du Monde de Formule E de la FIA**

Article modifié - Modified Article	Date d'application - Date of application	Date de publication - Date of publication
Article 1.67	Season 8	30.06.2021
Article 3.1	Season 8	30.06.2021
Article 9.6	Season 8	30.06.2021
Article 9.26	Season 8	30.06.2021
<b>Article 1.45</b>	<b>Season 8</b>	<b>16.12.2021</b>

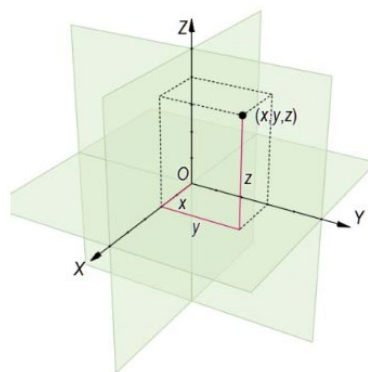
ART. 1	DEFINITIONS	DEFINITIONS
ART. 2	PRINCIPES GENERAUX / EXIGENCES	GENERAL PRINCIPLES / REQUIREMENTS
ART. 3	PROCEDURE D'HOMOLOGATION	HOMOLOGATION PROCEDURE
ART. 4	CARROSSERIE ET DIMENSIONS	BODYWORK AND DIMENSIONS
ART. 5	POIDS	WEIGHT
ART. 6	MOTEURS ELECTRIQUES / GENERATEUR	ELECTRIC MOTORS / GENERATOR
ART. 7	SYSTEME DE STOCKAGE D'ENERGIE RECHARGEABLE (RESS)	RECHARGEABLE ENERGY STORAGE SYSTEM (RESS)
ART. 8	SYSTEMES DE STOCKAGE D'ENERGIE ELECTRIQUE	ELECTRIC STORAGE SYSTEMS
ART. 9	EQUIPEMENT ELECTRIQUE ET CRITERES DE SECURITE	ELECTRICAL EQUIPMENT AND SAFETY PROVISIONS
ART. 10	SYSTEMES DE TRANSMISSION	TRANSMISSION SYSTEMS
ART. 11	SYSTEMES DE SUSPENSION ET DE DIRECTION	SUSPENSION AND STEERING SYSTEMS
ART. 12	SYSTEMES DE FREINAGE HYDRAULIQUES	HYDRAULIC BRAKE SYSTEMS
ART. 13	ROUES ET PNEUS	WHEELS AND TYRES
ART. 14	HABITACLE	COCKPIT
ART. 15	EQUIPEMENTS DE SECURITE	SAFETY EQUIPMENT
ART. 16	CONSTRUCTION DE LA VOITURE	CAR CONSTRUCTION
ART. 17	ESSAI DE CHOC	IMPACT TESTING
ART. 18	ESSAI DE LA STRUCTURE ANTI-TONNEAU	ROLL STRUCTURE TESTING
ART. 19	ESSAI DE CHARGE STATIQUE	STATIC LOAD TESTING
ART. 20	CAMERAS DE TELEVISION ET TRANSPONDEURS DE CHRONOMETRAGE	TELEVISION CAMERAS AND TIMING TRANSPONDERS
ART. 21	TEXTE FINAL	FINAL TEXT

<p><b>1.1 Voiture de Formule E</b></p> <p>Une automobile conçue uniquement pour les courses de vitesse sur circuits ou circuits fermés et propulsée seulement par des moteurs électriques.</p> <p><b>1.2 Automobile</b></p> <p>Véhicule terrestre roulant sur au moins quatre roues complètes non alignées, dont au moins deux assurent la direction et deux la propulsion.</p> <p><b>1.3 Véhicule terrestre</b></p> <p>Appareil de locomotion mû par ses propres moyens, se déplaçant en prenant constamment un appui réel sur la surface terrestre et dont la propulsion et la direction sont contrôlées par un conducteur à bord du véhicule.</p> <p><b>1.4 Véhicule routier électrique</b></p> <p>Définition selon l'Annexe J – Article 251-3.1.5</p> <p><b>1.5 Carrosserie</b></p> <p>La carrosserie concerne les parties suspendues de la voiture léchées par l'air extérieur à l'exception des caméras, des boîtiers de caméras, des voyants de fonctionnement de l'ERS, de la structure anti-tonneau secondaire et des fixations et carénages associés et des parties liées au fonctionnement mécanique des moteurs électriques de la transmission, de la batterie et du train roulant.</p> <p><b>1.6 Roue</b></p> <p>Une roue consiste en la jante et le flasque.</p> <p><b>1.7 Roue complète</b></p> <p>Roue et pneu gonflé. La roue complète est considérée comme faisant partie du système de suspension.</p> <p><b>1.8 Marque Automobile</b></p> <p>Dans le cas des voitures de course de Formule E, une "marque automobile" est une voiture complète.</p> <p><b>1.9 Epreuve</b></p> <p>Toute épreuve inscrite au calendrier du Championnat du Monde de Formule E de la FIA pour toute année commençant au moment prévu pour les vérifications techniques et sportives, incluant tous les essais et la course elle-même et se terminant au plus tard au moment de la présentation d'une réclamation selon les termes du Code Sportif ou au moment où une vérification technique ou sportive a été effectuée selon les termes de ce même Code.</p> <p><b>1.10 Poids</b></p> <p>C'est le poids total de la voiture, avec les cellules de batterie et le pilote portant son équipement de course complet, à tout moment de l'Epreuve.</p> <p><b>1.11 Moteur électrique</b></p> <p>Un moteur électrique – MGU est un convertisseur de puissance électromécanique rotatif avec un élément fixe (stator) et un élément rotatif (rotor). Il transforme la puissance électrique en puissance mécanique et vice-versa. Un MGU est destiné à la conversion de puissance et non au stockage d'énergie.</p> <p><b>1.12 Générateur électrique</b></p> <p>Un générateur électrique est une machine rotative qui transforme l'énergie mécanique en énergie électrique.</p> <p><b>1.13 Système de stockage d'énergie rechargeable (RESS)</b></p> <p>Définition générale selon l'Annexe J – Article 251-3.1.7. Le RESS peut uniquement stocker l'énergie électrique. Un système de stockage d'énergie rechargeable (RESS), tel que les batteries, les super condensateurs, ultra-condensateurs, etc., est un système conçu pour propulser la voiture via le moteur</p>	<p><b>Formula E car</b></p> <p>An automobile designed solely for speed races on circuits or closed courses and which is propelled only by electric motors.</p> <p><b>Automobile</b></p> <p>A land vehicle running on at least four non-aligned complete wheels, of which at least two are used for steering and at least two for propulsion.</p> <p><b>Land vehicle</b></p> <p>A locomotive device propelled by its own means, moving by constantly taking real support on the earth's surface, and of which the propulsion and steering are under the control of a driver aboard the vehicle.</p> <p><b>Electric road vehicle</b></p> <p>Definition according to Appendix J – Article 251-3.1.5.</p> <p><b>Bodywork</b></p> <p>The bodywork concerns all entirely sprung parts of the car in contact with the external air stream except cameras, camera housings, ERS status lights, the secondary roll structure and associated fixings and fairings and the parts in relation to the mechanical functioning of the electric motors of the drive train, the battery and the running gear.</p> <p><b>Wheel</b></p> <p>A wheel consists of the flange and the rim.</p> <p><b>Complete wheel</b></p> <p>Wheel and inflated tyre. The complete wheel is considered part of the suspension system.</p> <p><b>Automobile make</b></p> <p>In the case of Formula E racing cars, an automobile make corresponds to a complete car.</p> <p><b>Event</b></p> <p>Any event registered on the FIA Formula E World Championship calendar for any year commencing at the scheduled time for scrutineering and sporting checks and including all practice sessions and the race itself and ends either at the time for the lodging of a protest under the terms of the Sporting Code or the time when a technical or sporting check has been carried out under the terms of that Code, whichever is the later.</p> <p><b>Weight</b></p> <p>Is the total weight of the car including the battery cells and the driver wearing his complete racing apparel, at all times during the event.</p> <p><b>Electric motor</b></p> <p>An electric motor – MGU is a rotating electromechanical power converter with one stationary element (stator) and one rotating element (rotor). It transforms electric power into mechanical power and vice-versa. An MGU is for power conversion and not energy storage.</p> <p><b>Electric generator</b></p> <p>An electric generator is a rotating machine which transforms mechanical energy into electrical energy.</p> <p><b>Rechargeable Energy Storage System (RESS)</b></p> <p>General definition according to Appendix J – Article 251-3.1.7. The RESS can only store electrical energy. A Rechargeable Energy Storage System (RESS), such as batteries, super capacitors, ultra-capacitors, etc., is a system that is designed to propel the car via the electric motor, recover electric energy</p>
--	---

	<p>électrique, récupérer l'énergie électrique du réseau, de la charge par induction dans les stands et des générateurs embarqués. Le RESS ne peut pas être rechargé à partir d'un convertisseur d'énergie (carburant) à l'intérieur de la voiture. Le RESS comprend tous les composants nécessaires à son bon fonctionnement.</p>	<p>from the grid, from inductive charging in the pits and from the on-board generators. The RESS cannot be recharged from any fuel-based energy converter inside the car. The RESS comprises all components needed for the normal operation of the RESS.</p>
<b>1.14</b>	<p><b>Batterie de traction</b></p> <p>La batterie de traction est un RESS, elle fournit de l'énergie électrique au circuit électrique et donc au(x) moteur(s) de traction et éventuellement au circuit auxiliaire. La batterie de traction est définie comme un équipement utilisé pour le stockage intermédiaire de l'énergie électrique fournie par la conversion de l'énergie cinétique, par un générateur ou par l'unité de charge. Toute batterie embarquée connectée électriquement au circuit électrique est considérée comme faisant partie intégrante de la batterie de traction du véhicule.</p>	<p><b>Traction battery</b></p> <p>The traction battery is a RESS and supplies electrical energy to the Power Circuit and thus to the traction motor(s) and possibly the auxiliary circuit. The traction battery is defined as any equipment used for the intermediate storage of electrical energy supplied by the conversion of kinetic energy or by a generator or the charging unit. Any on-board battery electrically connected to the Power Circuit is considered to be an integral part of the vehicle's traction battery.</p>
<b>1.15</b>	<p><b>Condensateurs</b></p> <p>Définition selon l'Annexe J – Article 251-3.1.7.2</p>	<p><b>Capacitors</b></p> <p>Definition according to Appendix J – Article 251-3.1.7.2</p>
<b>1.16</b>	<p><b>Pack batterie</b></p> <p>Définition selon l'Annexe J – Article 251-3.1.7.4</p>	<p><b>Battery pack</b></p> <p>Definition according to Appendix J – Article 251-3.1.7.4</p>
<b>1.17</b>	<p><b>Module de batterie</b></p> <p>Définition selon l'Annexe J – Article 251-3.1.7.5</p>	<p><b>Battery module</b></p> <p>Definition according to Appendix J – Article 251-3.1.7.5</p>
<b>1.18</b>	<p><b>Élément de batterie</b></p> <p>Définition selon l'Annexe J – Article 251-3.1.7.6</p>	<p><b>Battery cell</b></p> <p>Definition according to Appendix J – Article 251-3.1.7.6</p>
<b>1.19</b>	<p><b>Système de gestion des batteries</b></p> <p>Définition selon l'Annexe J – Article 251-3.1.7.8</p>	<p><b>Battery Management System (BMS)</b></p> <p>Definition according to Appendix J – Article 251-3.1.7.8</p>
<b>1.20</b>	<p><b>Choc électrique</b></p> <p>Définition selon l'Annexe J – Article 251-3.1.8</p>	<p><b>Electric Shock</b></p> <p>Definition according to Appendix J – Article 251-3.1.8</p>
<b>1.21</b>	<p><b>Tension de service maximale</b></p> <p>Définition selon l'Annexe J – Article 251-3.1.9</p>	<p><b>Maximum working voltage</b></p> <p>Definition according to Appendix J – Article 251-3.1.9</p>
<b>1.22</b>	<p><b>Classe de tension B</b></p> <p>Définition selon l'Annexe J – Article 251-3.1.10</p>	<p><b>Voltage class B</b></p> <p>Definition according to Appendix J – Article 251-3.1.10</p>
<b>1.23</b>	<p><b>Conditions de mesure de la tension maximale</b></p> <p>La tension maximale sera en permanence surveillée par la FIA à l'aide d'un système d'enregistrement des données (DRS).</p>	<p><b>Conditions for the measurement of the maximum voltage</b></p> <p>The maximum voltage will be permanently monitored by the FIA via a Data Recording System (DRS).</p>
<b>1.24</b>	<p><b>Distance d'isolement dans l'air</b></p> <p>Définition selon l'Annexe J – Article 251-3.1.12</p>	<p><b>Clearance</b></p> <p>Definition according to Appendix J – Article 251-3.1.12</p>
<b>1.25</b>	<p><b>Ligne de fuite électrique</b></p> <p>Définition selon l'Annexe J – Article 251-3.1.13</p>	<p><b>Creepage distance</b></p> <p>Definition according to Appendix J – Article 251-3.1.13</p>
<b>1.26</b>	<p><b>Circuit électrique</b></p> <p>Définition selon l'Annexe J – Article 251-3.1.14</p>	<p><b>Power circuit</b></p> <p>Definition according to Appendix J – Article 251-3.1.14</p>
<b>1.27</b>	<p><b>Bus de puissance</b></p> <p>Définition selon l'Annexe J – Article 251-3.1.14.1</p>	<p><b>Power bus</b></p> <p>Definition according to Appendix J – Article 251-3.1.14.1</p>
<b>1.28</b>	<p><b>Type d'isolation des câbles et fils</b></p> <p>Définition selon l'Annexe J – Article 251-3.1.14.1.a</p>	<p><b>Types of insulation of cables and wires</b></p> <p>Definition according to Appendix J – Article 251-3.1.14.1.a</p>
<b>1.29</b>	<p><b>Isolation de base</b></p> <p>Définition selon l'Annexe J – Article 251-3.1.14.1.b</p>	<p><b>Basic insulation</b></p> <p>Definition according to Appendix J – Article 251-3.1.14.1.b</p>
<b>1.30</b>	<p><b>Double isolation</b></p> <p>Définition selon l'Annexe J – Article 251-3.1.14.1.c</p>	<p><b>Double insulation</b></p> <p>Definition according to Appendix J – Article 251-3.1.14.1.c</p>
<b>1.31</b>	<p><b>Isolation supplémentaire</b></p> <p>Définition selon l'Annexe J – Article 251-3.1.14.1.e</p>	<p><b>Supplementary insulation</b></p> <p>Definition according to Appendix J – Article 251-3.1.14.1.e</p>

<b>1.32</b>	<b>Isolation renforcée</b> Définition selon l'Annexe J – Article 251-3.1.14.1.d	<b>Reinforced insulation</b> Definition according to Appendix J – Article 251-3.1.14.1.d
<b>1.33</b>	<b>Protection de surtension (fusibles)</b> Définition selon l'Annexe J – Article 251-3.1.14.2	<b>Overcurrent trip (fuses)</b> Definition according to Appendix J – Article 251-3.1.14.2
<b>1.34</b>	<b>Coupe-circuit général (bouton d'arrêt d'urgence)</b> Définition selon l'Annexe J – Article 251-3.1.14.3	<b>General circuit breaker (emergency stop switch)</b> Definition according to Appendix J – Article 251-3.1.14.3
<b>1.35</b>	<b>Masse du circuit électrique</b> Définition selon l'Annexe J – Article 251-3.1.14.5	<b>Power circuit ground</b> Definition according to Appendix J – Article 251-3.1.14.5
<b>1.36</b>	<b>Masse du châssis, masse du véhicule et potentiel de la masse</b> Définition selon l'Annexe J – Article 251-3.1.15	<b>Electric chassis ground, vehicle ground and earth potential</b> Definition according to Appendix J – Article 251-3.1.15
<b>1.37</b>	<b>Point principal de masse</b> Définition selon l'Annexe J – Article 251-3.1.15.1	<b>Main ground point</b> Definition according to Appendix J – Article 251-3.1.15.1
<b>1.38</b>	<b>Pièce sous tension</b> Définition selon l'Annexe J – Article 251-3.1.16	<b>Live part</b> Definition according to Appendix J – Article 251-3.1.16
<b>1.39</b>	<b>Pièce conductrice</b> Définition selon l'Annexe J – Article 251-3.1.17	<b>Conductive part</b> Definition according to Appendix J – Article 251-3.1.17
<b>1.40</b>	<b>Pièce conductrice apparente</b> Définition selon l'Annexe J – Article 251-3.1.18	<b>Exposed conductive part</b> Definition according to Appendix J – Article 251-3.1.18
<b>1.41</b>	<b>Batterie auxiliaire et circuit</b> Définition selon l'Annexe J – Article 251-3.1.19.1 Le circuit de bord (réseau) consiste en toutes les parties de l'équipement électrique qui sont utilisées pour la signalisation, l'éclairage, le BMS, le FIA logger, l'ECU, les capteurs, le système d'extinction des incendies ou la communication. Ce système peut également être chargé par la batterie de traction.	<b>Auxiliary battery and circuit</b> Definition according to Appendix J – Article 251-3.1.19.1 The Auxiliary Circuit (Network) consists of all parts of the electrical equipment used for signalling, lighting, the BMS, FIA logger, ECU, sensors, fire extinguishing system or communication. This system can also be charged by the traction battery.
<b>1.42</b>	<b>Masse auxiliaire</b> Définition selon l'Annexe J – Article 251-3.1.19.2	<b>Auxiliary ground</b> Definition according to Appendix J – Article 251-3.1.19.2
<b>1.43</b>	<b>Coupe-circuit général du pilote</b> Définition selon l'Annexe J – Article 251-3.1.20	<b>Driver Master Switch</b> Definition according to Appendix J – Article 251-3.1.20
<b>1.44</b>	<b>Indicateurs de sécurité</b> Définition selon l'Annexe J – Article 251-3.1.21	<b>Safety indications</b> Definition according to Appendix J – Article 251-3.1.21
<b>1.45</b>	<b>Habitacle</b> Volume à l'intérieur de la structure principale délimité par le pavillon, le plancher, le pare-brise, les parois latérales, les parties vitrées et les cloisons avant et arrière. L'habitacle est le volume interne à l'intérieur de la structure principale qui accueille le conducteur.	<b>Cockpit</b> The cockpit is the internal volume inside the main structure which is defined by the top of the car, the floor, windscreen, the side panels, the glazed areas and the front and rear bulkheads. The cockpit is the internal volume inside the main structure which accommodates the driver.
<b>1.46</b>	<b>Rembourrage de l'habitacle</b> Éléments non-structuraux situés dans l'habitacle à la seule fin d'améliorer le confort et la sécurité du pilote. Tout équipement de ce type doit pouvoir être enlevé rapidement sans l'aide d'outils.	<b>Cockpit padding</b> Non-structural parts placed within the cockpit for the sole purpose of improving driver comfort and safety. All such material must be quickly removable without the use of tools.
<b>1.47</b>	<b>Structure principale</b> Partie entièrement suspendue de la structure du véhicule à laquelle les charges de la suspension et/ou des ressorts sont transmises, et s'étendant longitudinalement du point le plus en avant de la suspension avant sur le châssis au point le plus en arrière de la suspension arrière.	<b>Main structure</b> The fully sprung structure of the vehicle to which the suspension and/or spring loads are transmitted, extending longitudinally from the foremost point of the front suspension on the chassis to the rearmost point of the rear suspension.
<b>1.48</b>	<b>Suspension</b> Moyen par lequel toutes les roues complètes sont suspendues par rapport à l'ensemble châssis/carrosserie par l'intermédiaire de suspension.	<b>Sprung suspension</b> The means whereby all complete wheels are suspended from the body/chassis unit by a spring medium.
<b>1.49</b>	<b>Suspension active</b>	<b>Active suspension</b>

	Tout système permettant le contrôle de toute partie de la suspension ou de la hauteur d'assiette lorsque la voiture est en mouvement.	Any system which allows control of any part of the suspension or of the trim height when the car is moving.
<b>1.49a</b>	<b>Bras de suspension structurels</b>  Les bras de suspension structurels sont les triangles, poussant, bielle, basculeur, porte-moyeu, paliers, barre anti-roulis et bras de la barre anti-roulis. Les cages de roulement, butées en caoutchouc et cales ne sont pas considérées comme des bras de suspension structurels.	<b>Structural suspension members</b>  The structural suspension members are wishbones, pushrod, track rod, rocker, upright, bearings, anti-roll bar, and anti-roll bar members. Bearing cages, bump rubbers and packers are not considered as structural suspension members.
<b>1.50</b>	<b>Cellule de sécurité</b>  Une structure fermée contenant l'habitacle et/ou le compartiment de stockage de l'énergie électrique qui doit être conforme aux essais de charge statique et essais de choc définis dans les exigences relatives à la structure de sécurité.	<b>Safety cell</b>  A closed structure containing the cockpit and/or the electric storage compartment which must comply with static load and impact tests defined in the safety structure requirements.
<b>1.50a</b>	<b>Cellule de survie</b>  Une cellule de sécurité contenant l'habitacle.	<b>Survival cell</b>  A safety cell containing the cockpit.
<b>1.51</b>	<b>Structure composite</b>  Matériaux non homogènes ayant une section constituée soit de deux peaux collées de part et d'autre d'une âme centrale, soit d'une succession de couches formant un stratifié.	<b>Composite structure</b>  Non-homogeneous materials which have a cross-section comprising either two skins bonded to each side of a core material or an assembly of plies which form one laminate.
<b>1.52</b>	<b>Télémetrie</b>  Transmission de données entre une voiture en mouvement et le stand.	<b>Telemetry</b>  The transmission of data between a moving car and the pit.
<b>1.53</b>	<b>Caméra</b>  Caméras de télévision	<b>Camera</b>  Television cameras.
<b>1.54</b>	<b>Ballast de caméra</b>  Dispositif de forme et de poids identiques à ceux d'une caméra et qui est fourni par le concurrent concerné pour équiper sa voiture en remplacement d'une caméra.	<b>Camera ballast</b>  A device which is identical in shape and weight to a camera and which is supplied by the relevant competitor for fitting to his car in lieu of a camera.
<b>1.55</b>	<b>Etrier de frein</b>  Toutes les parties du système de freinage en dehors de la cellule de sécurité, à l'exception des disques de frein, plaquettes de freins, pistons d'étriers, flexibles et accessoires de freinage, qui sont sollicités lorsqu'ils sont soumis à la pression du freinage. Les boulons ou les goujons qui sont utilisés comme fixations ne sont pas considérés comme faisant partie du système de freins.	<b>Brake calliper</b>  All parts of the braking system outside the safety cell, other than brake discs, brake pads, calliper pistons, brake hoses and fittings, which are stressed when subjected to the braking pressure. Bolts or studs which are used for attachment are not considered to be part of the braking system.
<b>1.56</b>	<b>Contrôlé électroniquement</b>  Tout processus ou système de commande utilisant des semi-conducteurs ou une technologie thermionique.	<b>Electronically controlled</b>  Any command system or process that utilises semi-conductor or thermionic technology.
<b>1.57</b>	<b>Sections ouvertes et fermées</b>  Une section sera considérée fermée si elle se trouve entièrement à l'intérieur de la limite cotée qui la définit ; dans le cas contraire, elle sera considérée ouverte.	<b>Open and closed sections</b>  A section will be considered closed if it is fully contained within the dimensioned boundary to which it is referenced; if it is not, it will be considered open.
<b>1.58</b>	<b>Système de coordonnées cartésiennes</b>	<b>Cartesian coordinate system</b>
<b>1.58.1</b>	Le système de coordonnées cartésiennes tridimensionnel, avec l'origine O se trouvant sur le plan de référence en position longitudinale par rapport à l'axe de l'essieu avant et aux axes X, Y et Z, orientés tel qu'indiqué par les flèches, doit être utilisé.	The three dimensional Cartesian coordinate system, with origin O being on the reference plane at longitudinal position of front axle centre and axis lines X, Y and Z, oriented as shown by the arrows must be used.
<b>1.58.2</b>	L'axe X se trouve sur le plan de référence, parallèle à l'axe de la voiture. L'axe Y se trouve sur le plan de référence, perpendiculaire à l'axe de la voiture. L'axe Z est perpendiculaire au plan de référence.	The X axis is in the reference plane, parallel to the centerline of the car. The Y axis is in the reference plane, perpendicular to the centerline of the car. The Z axis is perpendicular to the reference plane.
<b>1.58.3</b>	Un plan horizontal est un plan qui est parallèle au plan de référence. Un plan longitudinal est un plan qui est parallèle aux axes X et Z. Un plan transversal est un plan qui est parallèle aux axes Y et Z.	A horizontal plane is one that is parallel to the reference plane. A longitudinal plane is one that is parallel to the X and Z axes. A transverse plane is one that is parallel to the Y and Z axes.



1.59	<b>Amortisseur à masse</b>	<b>Mass damper</b>
	Masse mobile liée à la roue située sur la masse suspendue, dans le seul but de réguler la fréquence naturelle de la suspension.	Moving mass linked to the wheel located on the sprung weight with the sole objective of tuning the natural frequency of the suspension.
1.60	<b>Inertiel</b>	<b>Inerter</b>
	<p>Tout dispositif qui utilise délibérément l'inertie pour modifier les caractéristiques de la suspension en tant que fonction principale. Dans le cas des dispositifs de suspension considérés ici, l'inertie réagit principalement à l'accélération verticale des roues. Y compris, mais sans s'y limiter, les dispositifs suivants :</p> <ul style="list-style-type: none"> <li>- Masse rotative autour d'un seul axe situé sur la masse suspendue (généralement par l'utilisation d'un moment d'inertie délibérément important et d'une vis à billes sur les pièces de suspension).</li> <li>- Colonnes de translation de fluide situées sur la masse suspendue (généralement par l'utilisation de galeries ou de canalisations délibérément longues et de faible section d'écoulement fixées sur ou à l'intérieur des pièces de suspension).</li> </ul>	<p>Any device making deliberate use of inertance to affect the suspension characteristics as its primary function. For the case of suspension devices considered here, inertance reacts primarily to principally vertical wheel acceleration. Including but not limited to the following devices:</p> <ul style="list-style-type: none"> <li>- Rotating mass around a single axis located on the sprung mass (typically through the use of a deliberately large moment of inertia and ballscrew on suspension parts).</li> <li>- Fluid translating columns located on the sprung mass (typically through use of deliberately long, small flow area galleries or pipes attached to or within suspension parts).</li> </ul>
1.61	<b>Amortisseur de liaison</b>	<b>Inter-linked damper</b>
	Interconnexion de liquide et/ou de pression entre les amortisseurs.	Interconnection of fluid and/or pressure between dampers.
1.62	<b>Carter entretoise</b>	<b>Bell housing</b>
	Élément(s) structurel(s) situé(s) entre la face arrière de la cellule de survie et la face avant du RIAS.	Structural element(s) situated between the survival cell rear face and RIAS front face.
1.63	<b>"Common package"</b>	<b>Common package</b>
	Tous les composants des fournisseurs désignés par la FIA..	This means all FIA designated supplier components
1.64	<b>Boîtier électronique</b>	<b>Electronic box</b>
	Unité contenant au moins 1 microcontrôleur.	Unit that contains at least 1 microcontroller.
1.65	<b>Boîte de vitesse</b>	<b>Gearbox</b>
	<p>Une boîte de vitesses est définie comme tous les composants de la chaîne de traction qui transfèrent le couple de l'arbre de sortie du MGU unique aux arbres de transmission (tels que définis à l'Art. 1.66 ci-dessous). Elle comprend tous les composants dont l'objectif premier est la transmission de la puissance ou la sélection mécanique des vitesses, les paliers associés à ces composants et le carter dans lequel ils sont logés.</p> <p>Elle ne comprend aucun des éléments suivants, qui sont considérés comme remplaçables sans rupture des scellés de la FIA :</p> <ol style="list-style-type: none"> <li>a) Les joints d'arbres de transmission et leur étanchéité côté châssis, mais pas leur logement si ce logement est intégré à l'arbre de sortie de la boîte de vitesses et fait par conséquent partie des masses suspendues.</li> <li>b) Le système en amont du point auquel il produit un mouvement mécanique direct de tout mécanisme de sélection des vitesses.</li> <li>c) Huile, pompes à huile, filtres à huile, joints d'étanchéité, refroidisseurs d'huile et tous flexibles et canalisations associés.</li> <li>d) Capteurs électriques, actionneurs, servo-valves et câblage.</li> <li>e) Toutes pièces associées à la suspension ou au fonctionnement des suspensions suspendues attachées au carter de boîte de vitesses.</li> <li>f) La structure de choc arrière.</li> </ol>	<p>A gearbox is defined as all the parts in the drive line which transfer torque from the single MGU output shaft to the drive shafts (as defined in Art. 1.66 below). It includes all components whose primary purpose is for the transmission of power or mechanical selection of gears, bearings associated with these components and the casing in which they are housed.</p> <p>It does not include any of the following, which are considered to be replaceable without breaking any FIA seals:</p> <ol style="list-style-type: none"> <li>a) Inboard driveshaft joints and seals but not their housing if that housing is integral with the gearbox output shaft and therefore part of the sprung mass.</li> <li>b) The system prior to the point at which it produces direct mechanical movement of any gear selection mechanism.</li> <li>c) Oil, oil pumps, oil filters, oil seals, oil coolers and any associated hoses or pipes.</li> <li>d) Electrical sensors, actuators, servo valves and wiring.</li> <li>e) Any parts associated with the suspension or functioning of the sprung suspension that are attached to the gearbox casing.</li> <li>f) The rear impact structure.</li> </ol>

<p>g) Tout autre composant monté sur le carter dont l'objectif premier n'a aucune relation avec la transmission de la puissance ou la sélection des vitesses.</p>	<p>g) Any other component mounted to the casing whose primary purpose is unconnected with the transmission of power or selection of gears.</p>
<p><b>1.66 Arbres de transmission</b></p> <p>Les arbres de transmission sont les composants transférant le couple de traction des masses suspendues aux masses non suspendues. Chaque voiture doit avoir 2 arbres de transmission. Afin de dissiper tout doute, il doit être possible de démonter physiquement (et d'identifier) le(s) arbre(s) de transmission de la boîte de vitesses sans briser les scellés de la FIA. Cela doit donc également inclure tout joint articulé (par exemple, un tripode) qui transfère le couple de la boîte de vitesses à l'arbre de transmission.</p>	<p><b>Drive shafts</b></p> <p>The drive shafts are those components which transfer drive torque from the sprung mass to the un-sprung mass. Each car must have 2 drive shafts. For the avoidance of doubt, it must be possible to physically disassemble (and identify) the drive shaft(s) from the gearbox without breaking any FIA seals. Therefore, this must also include any articulating joint (e.g. a tripod roller) that transfers the torque from the gearbox to the drive shaft.</p>
<p><b>1.67 Refroidissement par changement de phase</b></p> <p>Le phase-change cooling est un système de refroidissement fonctionnant sur le principe de changement d'état liquide-gaz d'un fluide frigorigène.</p>	<p><b>Phase change cooling</b></p> <p>The phase-change cooling is a cooling system operating on the principle of liquid-gas state change of a refrigerant.</p>
<p><b>ART. 2 PRINCIPES GENERAUX / EXIGENCES</b></p>	<p><b>GENERAL PRINCIPLES / REQUIREMENTS</b></p>
<p><b>2.1 Rôle de la FIA</b></p> <p>Les exigences techniques ci-après pour les voitures de Formule E sont émises par la FIA.</p>	<p><b>Role of the FIA</b></p> <p>The following Technical Requirements for Formula E cars are issued by the FIA.</p>
<p><b>2.2 Modifications de ces exigences</b></p> <p>Les présentes exigences pourront être amendées uniquement conformément aux dispositions de la FIA et sont régies par le Code Sportif International (CSI).</p> <p>Les changements apportés au règlement technique de Formule E, adoptés par la FIA, sont publiés au plus tard le 31 décembre de chaque année et entrent en vigueur dès le 1er juillet de l'année suivant leur publication, sauf pour ce qui concerne les changements dont la FIA considère qu'ils sont susceptibles d'avoir un impact substantiel sur la conception technique de l'automobile et/ou l'équilibre des performances entre les automobiles, lesquels changements entreront en vigueur au plus tôt le 1er juillet de la deuxième année suivant leur publication.</p>	<p><b>Amendments to the requirements</b></p> <p>Changes to these requirements may only be made in accordance with the provisions of the FIA and are regulated by the ISC (International Sporting Code).</p> <p>Changes to Formula E technical regulations, adopted by the FIA, will be published no later than 31 December each year and come into effect no earlier than 1 July of the year following their publication, unless the FIA considers that the changes in question are likely to have a substantial impact on the technical design of the automobile and/or the balance of performance between the automobiles, in which case they will come into effect no earlier than 1 July of the second year following their publication.</p>
<p><b>2.3 Validité</b></p> <p>Ces exigences techniques entreront en vigueur au 1<sup>er</sup> juillet 2018.</p>	<p><b>Validity</b></p> <p>These Technical Requirements will come into effect on 1 July 2018.</p>
<p><b>2.4 Exigences en matière de sécurité</b></p> <p>Il en va de la responsabilité des concurrents de s'assurer que la voiture est sûre au niveau de sa conception et fonctionne dans des conditions sécurisées.</p>	<p><b>Safety Requirements</b></p> <p>It is the responsibility of the competitors to ensure that the car is safe in its design and running in safe conditions.</p>
<p><b>2.5 Construction dangereuse</b></p> <p>Les Commissaires Sportifs pourront exclure un véhicule dont la construction est jugée dangereuse.</p>	<p><b>Dangerous construction</b></p> <p>The stewards of the meeting may exclude a vehicle the construction of which is deemed to be dangerous.</p>
<p><b>2.6 Matériel</b></p> <p>L'utilisation d'un matériau métallique, dont le module d'élasticité spécifique est supérieur à 40 GPa/g/cm, est interdite. L'emploi de feuille de magnésium d'une épaisseur inférieure à 3 mm est interdit.</p>	<p><b>Material</b></p> <p>The use of a metallic material which has a specific yield modulus greater than 40 GPa/g/cm<sup>3</sup> is forbidden. The use of magnesium sheet less than 3 mm thick is forbidden.</p>
<p><b>2.7 Conformité aux exigences</b></p> <p>Les véhicules doivent être conformes à ces exigences dans leur intégralité à tout moment de l'épreuve.</p>	<p><b>Compliance with the requirements</b></p> <p>Automobiles must comply with these requirements in their entirety at all times during an event.</p>
<p><b>2.8 Nouveaux systèmes ou technologies</b></p> <p>Tout nouveau système, procédure ou technologie, non expressément couvert par les présentes exigences, est interdit.</p>	<p><b>New systems or technologies</b></p> <p>Any new system, procedure or technology not specifically covered by these requirements is forbidden.</p>
<p><b>2.9 Mesures</b></p> <p>Toutes les mesures géométriques devront être effectuées lorsque la voiture est immobilisée sur une surface plane horizontale.</p>	<p><b>Measurements</b></p> <p>All geometrical measurements must be made while the car is stationary on a flat horizontal surface.</p>



**2.10 Devoir du concurrent**

Il est du devoir de chaque concurrent de prouver au Délégué Technique de la FIA et aux Commissaires Sportifs que sa voiture est en conformité avec le présent règlement dans son intégralité à tout moment de l'Epreuve.

La voiture, ses pièces et ses circuits devront être conçus de telle façon qu'il soit possible de vérifier leur conformité avec les présentes exigences au moyen d'une inspection physique du matériel informatique ou de l'équipement.

Aucune conception mécanique ne pourra faire valoir l'inspection du logiciel comme garantie de sa conformité au règlement.

**Duty of competitor**

It is the duty of each competitor to satisfy the FIA technical delegate and the stewards of the meeting that his automobile complies with these requirements in their entirety at all times during an Event.

The design of the car, its components and systems shall demonstrate their compliance with these requirements by means of physical inspection of hardware or materials.

No mechanical design may rely upon software inspection as a means of ensuring its compliance.

**ART. 3 PROCEDURE D'HOMOLOGATION****HOMOLOGATION PROCEDURE****3.1 Fiche d'Homologation****Homologation Form**

Pièces devant être homologuées :

- Cellule de survie
- Cellule de sécurité
- Structure d'absorption de choc avant
- Structure d'absorption de choc arrière
- Porte-moyeu avant
- Porte-moyeu arrière
- Système de suspension et boîtier de direction
- Carter et rapports de boîte de vitesses
- Carter(s) entretoise(s)
- Groupe propulseur électrique y compris mais sans s'y limiter
- Carte de puissance MCU (Modules d'alimentation) (numéros de pièce et photos)
- Carte de contrôle MCU (photos)
- Stockage de l'énergie (RESS)
- Systèmes de freinage et de refroidissement
- Capteurs
- Ailerons
- Carrosserie
- Système de freinage électronique (BBW)
- Différentiel
- Arbres de transmission
- DC/DC
- Batterie auxiliaire
- Tous les boîtiers électroniques

Cartographies devant être homologuées :

- Cartographie pédale accélérateur :
  - \* Puissance à la sortie du RESS f(Pédale, tr/min), pour chaque niveau de puissance, à déclarer en utilisant des tables matricielles 16X16, définies par le Département Technique de la FIA.
  - \* Pour la voiture homologuée S7-8, le constructeur doit homologuer les cartographies pédale accélérateur S7 et S8. La cartographie pédale accélérateur S7 doit être déclarée au moins sept jours avant sa première utilisation en course dans le Championnat du Monde. La cartographie pédale accélérateur S8 doit être déclarée à la fin de la période d'essais privés menés par le constructeur (30 avril 2021).
- Logiciel devant être homologué :
  - \* Logiciel VCU
    - Chaque constructeur doit fournir à la FIA une procédure de téléchargement.
    - Description du VCU, description de la cartographie de la mémoire
    - Outil de téléchargement capable de télécharger l'intégralité de la mémoire de programme et de la comparer avec un fichier binaire de référence.
  - \* Logiciel à déclarer dans un minimum de 7 jours entre la demande et la présentation aux vérifications techniques précédant une épreuve donnée.
  - \* Tous les logiciels déclarés peuvent être utilisés, les anciens logiciels sont toujours utilisables.
  - \* Si rien n'est déclaré avant une épreuve, il est entendu que le logiciel de la dernière épreuve sera utilisé.

Parts that must be homologated:

- Survival cell
- Safety cell
- Front impact absorbing structure
- Rear impact absorbing structure
- Front uprights
- Rear uprights
- Suspension system & steering box
- Gearbox casing and ratios
- Bell housing(s)
- Electric powertrain including but not limited to
- MCU Power board (Power modules) (part no. and photos)
- MCU Control board (photos)
- Energy storage (RESS)
- Braking & cooling systems
- Sensors
- Wings
- Bodywork
- Brake by wire system (BBW)
- Differential
- Drive shafts
- DC/DC
- Auxiliary battery
- All electronics boxes

Maps that must be homologated:

- Throttle pedal map:
  - \* Power out of RESS f(Pedal, RPM), for each power level, to be declared using 16X16 matrix tables, defined by the FIA Technical Department.
  - \* For the S7-8 homologated car, the manufacturer must homologate both the S7 and S8 throttle pedal maps. The S7 throttle pedal map must be declared at least seven days prior to its first race use in the World Championship. The S8 throttle pedal map must be declared at the end of the manufacturer's private testing period (30 April 2021).
- Software that must be homologated:
  - \* VCU software
    - Each manufacturer must deliver an upload procedure to the FIA.
    - Description of the VCU, description of the memory mapping
    - Upload tool able to upload the complete programme memory and compare it to a reference binary file.
  - \* Software to be declared with a minimum of 7 days between a request and a presentation to scrutineering prior to an event.
  - \* All declared software may be used, i.e. old software is still useable.
  - \* If nothing is declared prior to an event, it is understood that the last event software will be used.

- \* Le retour à une version logicielle précédente durant une épreuve n'est possible que pour des raisons de sécurité et doit être soumis à l'approbation des Commissaires Sportifs.
- \* Il n'est pas possible de déclarer une nouvelle version logicielle durant une épreuve.
- \* En cas de changement du DBC FIA ou de changement de stratégie de contrôle, un joker logiciel sera alloué uniquement pour répondre à la demande de la FIA.
- \* 1 logiciel par épreuve est autorisé (1 épreuve peut comprendre plusieurs courses).

La voiture doit être à tout moment en conformité avec la Fiche d'Homologation et le présent Règlement Technique.

Toutes les pièces de la voiture doivent être celles exclusivement fournies par le constructeur (et les fournisseurs de la FIA) et présentées sur le(s) catalogue(s), les seules exceptions sont :

- des combinés ressorts-amortisseurs,
- des patins de pédales,
- des protections des canalisations de freins et des faisceaux,
- du/des faisceau(x) (pin-out à déclarer au minimum 7 jours entre une demande et présentation aux vérifications techniques avant une épreuve.)
- poignées du volant (mais devant respecter les prescriptions données par le fournisseur du volant selon dessin N°18)
- des bandes adhésives apposées sur la carrosserie,
- des bandes adhésives apposées sur les orifices d'ajustement.

- Toutes les pièces de carrosserie en fibre de carbone, à l'exception de la cellule de survie, de la structure d'impact avant et de la structure d'impact arrière, peuvent être ajustées, découpées et percées de nouveau afin d'améliorer leurs montages dans une zone située à 50mm maxi de leur bord d'attaque respectif.

Pour la cellule de survie, de petits supports collés à l'intérieur de l'habitacle et destinés uniquement aux câblages, faisceaux électriques sont autorisés.

Le catalogue est considéré comme un annexe à la Fiche d'Homologation. Il devra contenir au minimum toutes les références, les matériaux (selon définition ISO) et les masses des pièces supérieures à 100 g (tolérance +/- 3%).

D'autre part, la FIA se réserve la possibilité de mesurer et comparer les pièces utilisées par rapport aux dessins CAD et informations déposés par le constructeur (et les fournisseurs de la FIA) lors de l'homologation.

Tarif d'homologation et tarif des stickers de marquage FIA, disponibles auprès de l'Administration FIA uniquement pour les constructeurs ayant une demande d'homologation H1 en cours.

### 3.2 Passeport Technique

Défini par la FIA, il doit obligatoirement être rempli avant le début des vérifications techniques précédant l'épreuve.

Il doit comprendre au minimum une description des pièces déclarées, marquées avec des stickers de sécurité FIA (codes-barres) :

- Cellule de survie
- Pack batterie
- Structure d'impact avant
- Structure d'impact arrière
- Repose-tête
- Structure de sécurité secondaire (Halo)
- Inverter
- MGU
- Boîte de vitesses
- Pneumatiques

D'autre part, la déclaration de présence de lest doit être clairement stipulée.

### 3.3 Prix de la voiture

Le prix pour une voiture prête à concourir ne doit pas dépasser le prix indiqué dans la procédure d'enregistrement pour la fourniture de voitures.

- \* The rollback to a previous software version during an event is only possible for safety purposes, and must be submitted for acceptance by the stewards.

- \* It is not possible to declare a new software version during an event.

- \* In case of an FIA DBC change or control strategy change, a software joker will be allocated only to adapt to the FIA request.

- \* 1 software is allowed per event (1 event could include several races).

The car must be in conformity with the Homologation Form and with the present Technical Regulations at all times.

All the parts of the car must be those supplied exclusively by the manufacturer (and the FIA suppliers) and presented in the catalogue(s), the only exception are:

- the spring-damper assemblies,
- the pedal pads,
- the loom & brake lines protections,
- the loom(s) (pin-out to be declared with a minimum of 7 days between a request and presentation to scrutineering prior to an event.)
- steering wheel hand grip (but having to respect the prescriptions given by the supplier of the steering wheel according to drawing no.18)
- the bodywork taping,
- the adjustment holes taping.

- All carbon fibre bodywork parts except the survival cell, the front impact structure and the rear impact structure can be trimmed, adjusted and re-drilled to improve their fitments only in a zone at 50mm maxi from their respective leading edges.

For the survival cell, small bonded brackets inside the cockpit and for the sole purpose of wiring loom, cables are allowed.

The catalogue is considered as an appendix to the Homologation Form. At a minimum, it must include all references, materials (according to the ISO definition), and the mass of parts over 100 g (tolerance +/- 3%).

On the other hand, the FIA reserves the right to measure and compare the used parts in relation to CAD drawings and information submitted by the manufacturer (and the FIA suppliers) at the homologation.

Homologation rate and rate for FIA marking stickers, available from the FIA administration for manufacturers with an H1 homologation request ongoing.

### Technical Passport

Defined by the FIA, it must be filled in before the start of scrutineering preceding the event.

It must include at least a description of the declared parts, marked with FIA security stickers (barcodes):

- Survival cell
- Battery pack
- Front impact structure
- Rear impact structure
- Headrest
- Second safety structure (Halo)
- Inverter
- MGU
- Gearbox
- Tyres

Also, the declaration of the presence of ballast must be clearly stipulated.

### Car price

The price for a car ready to race must not exceed the price indicated into the Registration Procedure for the supply of cars.

Le constructeur doit fournir à la FIA la liste de prix des pièces de rechange. Le total de cette liste ne doit pas dépasser 150% du prix de vente de la voiture neuve complète.

### 3.4 Modifications

Une fois les pièces homologuées conformément au Règlement, aucune modification ne peut être apportée à leur conception ou à leur construction pour la durée de la période d'homologation. Des modifications exceptionnelles dans le but de renforcer la fiabilité ou la sécurité pourront être approuvées par la FIA et/ou après consultation de tous les constructeurs.

Les deux paragraphes ci-après concernant les délais doivent toujours être respectés.

Pour une demande de Note Technique à [fe\\_fiatechnical@fia.com](mailto:fe_fiatechnical@fia.com) concernant des modifications de sécurité, de fiabilité ou de confort du pilote apportées à une voiture le délai d'acceptation ou de refus pour sa présentation aux vérifications techniques avant une épreuve sera de 30 jours maximum.

Un minimum de 60 jours est exigé entre une demande de Note Technique à [fe\\_fiatechnical@fia.com](mailto:fe_fiatechnical@fia.com) concernant une modification technique d'une voiture et sa présentation aux vérifications techniques avant une épreuve.

The manufacturer must provide the FIA with the price list of spare parts. The total of this price list must not be more than 150% of the selling price of the complete new car.

### Modifications

Once homologated in accordance with the Regulations, no changes may be made to the design or construction of the homologated parts for the duration of the homologation period. Exceptional changes for the purpose of improving reliability or safety may be approved by the FIA and/or after full consultation with all other manufacturers.

The following two paragraphs regarding deadlines must always be respected.

For a Technical Note request to [fe\\_fiatechnical@fia.com](mailto:fe_fiatechnical@fia.com) regarding modifications of safety, reliability or driver comfort made to a car, the deadline for acceptance or refusal for its presentation at scrutineering before an event will be 30 days maximum.

A minimum of 60 days is required between a Technical Note request to [fe\\_fiatechnical@fia.com](mailto:fe_fiatechnical@fia.com) regarding a technical modification to a car and its presentation at scrutineering before an event.

## ART. 4 CARROSSERIE ET DIMENSIONS

### Remarques générales

Avertissement : La voiture doit pouvoir courir sur des circuits de ville, sans revêtement spécifique et régulier et avec les bordures existantes.

### 4.1 Axe de roue

L'axe de toute roue sera supposé être au milieu de deux droites situées perpendiculairement à la surface d'appui de la voiture et placées contre les bords opposés de la roue complète, ces droites passant par le centre de la bande de roulement du pneu.

### 4.2 Mesures de hauteur

Toutes les mesures de hauteur seront prises verticalement par rapport au plan de référence.

### 4.3 Largeur hors-tout

La largeur hors-tout de la voiture ne doit pas dépasser 1800 mm, les roues directrices étant dirigées vers l'avant.

### 4.4

### 4.5

### 4.6 Hauteur hors-tout

Aucune partie de la carrosserie ne peut se trouver à plus de 1250 mm au-dessus du plan de référence (à l'exception de la structure anti-tonneau).

### 4.7 Longueur hors-tout / Porte-à-faux

#### 4.7.1

La longueur maximum totale de la voiture ne doit pas être plus de 5200 mm.

#### 4.7.2

A l'exception de la boîte de collision arrière, du feu arrière approuvé par la FIA et de tout point de levage attaché à cette structure, aucune partie de la voiture ne peut être située à plus de 770 mm derrière l'axe des roues arrière ou à plus de 1200 mm avant l'axe des roues avant.

### 4.8 Empattement et voie

La voie minimum est de 1300 mm.

### 4.9 Carrosserie avant

#### 4.9.1

A l'exception de la cellule de survie, de la structure de choc avant, des sections d'aile du plan principal de l'aileron avant et du volet de l'aileron avant et des gurneys et dispositifs plats additionnels décrits plus bas, des pièces reliant la structure d'aile principale à la

## BODYWORK AND DIMENSIONS

### General Comments

Warning: The car must be able to race on city tracks, with no specific and regular pavement and with existing kerbs.

### Wheel Centre Line

The centre line of any wheel shall be deemed to be half way between two straight edges, perpendicular to the surface on which the car is standing, placed against opposite sides of the complete wheel at the centre of the tyre tread.

### Height measurements

All height measurements will be taken normal to and from the reference plane.

### Overall width

The overall width of the car must not exceed 1800 mm with the steered wheels in the straight ahead position.

### Overall height

No part of the bodywork may be more than 1250 mm above the reference plane (with the exception of the rollover structure).

### Overall length / Overhangs

The maximum total length of the car must not be more than 5200 mm.

With the exception of the rear crash box, of the FIA approved rear light and of any jacking point attached to this structure, no part of the car shall be more than 770 mm behind the rear wheel centre line or more than 1200 mm in front of the front wheel centre line.

### Wheelbase and track

The minimum track is 1300mm.

### Front bodywork

With the exception of the survival cell, the front impact structure, the front wing mainplane and front wing flap aerofoil sections, additional gurneys and flat devices described below, the parts linking the main aerofoil structure to the front impact structure,

structure de choc avant, de la conduite de refroidissement des freins, des extrémités latérales, du carénage de direction autorisé pour cacher la barre de direction sur la position droite, aucune partie de carrosserie n'est autorisée devant l'axe des roues avant.

Le volet de l'aile avant peut être divisé en deux éléments symétriques par rapport à l'axe de la voiture.

Les pièces reliant la structure d'aile principale à la structure de choc avant doivent être verticales et de section symétrique, là où toutes les sections horizontales forment des axes majeurs parallèles à l'axe de la voiture et reposent sur un plan vertical unique.

**4.9.2** Toutes les parties de la carrosserie situées à plus de 640 mm de l'axe de la voiture et en avant de l'axe des roues avant ne doivent pas se trouver à moins de 70 mm et à plus de 270 mm au-dessus du plan de référence ou à plus de 1000 mm devant l'axe des roues avant.

Toutes les parties de la carrosserie situées en avant d'un point se trouvant à 330 mm derrière l'axe des roues avant et à plus de 250 mm de l'axe de la voiture, ne doivent pas se trouver à moins de 70 mm et à plus de 270 mm au-dessus du plan de référence.

**4.9.3**

**4.10 Carrosserie face au sol**

Toutes les parties suspendues de la voiture visibles du dessous et situées à plus de 1030 mm derrière l'axe des roues avant et à plus de 600 mm devant l'axe des roues arrière doivent former une surface qui se trouve sur l'un de ces deux plans parallèles : le plan de référence ou le plan étagé.

Le plan étagé doit se trouver à 35 mm au dessus du plan de référence.

En outre, la surface formée par toutes les parties se trouvant sur le plan de référence doit :

- s'étendre d'un point situé 330 mm derrière l'axe des roues avant jusqu'à l'axe des roues arrière ;
- avoir respectivement une largeur minimale de 300 mm et maximale de 650 mm ;
- être symétrique par rapport à l'axe de la voiture.

Les périphéries des surfaces formées par les parties se trouvant sur le plan de référence et le plan étagé peuvent être incurvées vers le haut, avec des rayons maximums de 17.5 et 50 mm respectivement. La surface formée par les parties se trouvant sur le plan de référence doit être reliée verticalement par ses extrémités aux parties se trouvant sur le plan étagé, et tout arrondi formant la transition entre les deux plans doit avoir un rayon maximum de 17.5 mm.

Pour aider à surmonter d'éventuelles difficultés de fabrication, une tolérance de +/- 1 mm est permise sur ces surfaces.

**4.11 Carrosserie entre les roues arrière**

**4.11.1**

**4.11.2** A l'exception des parties décrites à l'Article 4.7.2 et du conduit d'air des freins arrière décrit à l'Article 4.15, toute partie de la carrosserie visible de dessous, derrière un point se trouvant 400 mm à l'avant de l'axe des roues arrière et à plus de 550 mm de l'axe de la voiture doit former des surfaces continues.

**4.11.3** Toutes les parties décrites aux Articles 4.10 et 4.11 doivent engendrer des surfaces uniformes, solides, dures, continues, rigides (aucun degré de liberté par rapport à l'unité carrosserie/châssis), et impénétrables en toutes circonstances.

**4.12**

**4.13**

**4.14 Patin**

Un patin rectangulaire d'une largeur de 300 mm et d'un rayon de 50 mm (+/- 2 mm) sur chaque angle avant doit être monté au-dessous de la surface de référence.

Le patin doit :

the brake cooling duct, the lateral extremities, and a steering fairing allowed to hide the steering bar on the straight position, no bodywork is permitted forward of the front wheel centre line.

The front wing flap may be split into two elements that are symmetrical about the car centre line.

The parts linking the main aerofoil structure to the front impact structure must be vertical and of symmetrical section, where all horizontal sections result in major axes parallel to car centre line and lying on a single vertical plane.

All bodywork situated more than 640 mm from the car centre line and forward of the front wheel centre line must not be less than 70 mm or more than 270 mm above the reference plane, or more than 1000 mm in front of the front wheel centre line.

All bodywork situated forward of a point lying 330 mm behind the front wheel centre line, and more than 250 mm from the car centre line, must be no less than 70 mm and no more than 270 mm above the reference plane.

**Bodywork facing the ground**

All sprung parts of the car situated more than 1030 mm behind the front wheel centre line and more than 600 mm forward of the rear wheel centre line, and which are visible from underneath, must form continuous surfaces which lie on one of two parallel planes, the reference plane or the step plane.

The step plane must be 35 mm above the reference plane.

Additionally, the surface formed by all parts lying on the reference plane must:

- extend from a point lying 330 mm behind the front wheel centre line to the rear wheel centre line;
- have minimum and maximum widths of 300 mm and 650 mm respectively;
- be symmetrical about the car centre line.

The peripheries of the surfaces formed by the parts lying on the reference and step planes may be curved upwards with maximum radii of 17.5 and 50 mm respectively.

The surface formed by the parts lying on the reference plane must be connected at its extremities vertically to the parts lying on the step plane and any corner which forms the transition between the two planes may have a maximum radius of 17.5 mm.

To help overcome any possible manufacturing problems, a tolerance of +/- 1 mm is permissible across these surfaces.

**Bodywork between the rear wheels**

With the exception of those parts described in Article 4.7.2 and the rear brake air duct described in Article 4.15, all bodywork visible from underneath, behind a point lying 400 mm forward of the rear wheel centre line and more than 550 mm from the car centre line must form continuous surfaces.

All parts described in Articles 4.10 and 4.11 must produce uniform, solid, hard, continuous, rigid (no degree of freedom in relation to the body/chassis unit), impervious surfaces under all circumstances.

**Skid block**

One rectangular block (skid block) with a width of 300 mm and a 50 mm radius (+/- 2 mm) on each front corner must be affixed underneath the reference surface.

The skid block must:

- s'étendre longitudinalement entre 330 mm derrière l'axe d'essieu avant et l'axe d'essieu arrière ;
- avoir une épaisseur uniforme minimum de 5 mm avec une tolérance de +/- 1 mm
- Sur les 300 derniers mm, l'épaisseur peut diminuer jusqu'à 2 mm.
- être fabriqué avec un matériau homogène d'une densité comprise entre 1.3 et 1.45 ;
- après la course, le patin doit avoir une hauteur minimum de 3 mm dans toute position ;
- dans le but d'établir la conformité du patin après utilisation, son épaisseur sera mesurée dans les ouvertures qui doivent être définies par la FIA.
- respecter le Dessin N°1

**4.15****Conduits d'air des freins**

Les conduits d'air avant destinés exclusivement au refroidissement des freins avant sans produire d'appui aérodynamique ne doivent pas faire saillie par rapport :

- à une extrusion de la périphérie de la jante de 80 mm suivant l'axe de roue vers l'intérieur.
- et à la face interne du disque de frein vers l'extérieur.
- l'obturation est autorisée en utilisant uniquement du ruban adhésif.

Les conduits d'air arrière destinés exclusivement au refroidissement des freins arrière sans produire d'appui aérodynamique ne doivent pas faire saillie par rapport :

- à une extrusion de la périphérie de la jante de 80 mm suivant l'axe de roue vers l'intérieur.
- et à la face interne du disque de frein vers l'extérieur.

**4.16****Défecteurs, dérives latérales et conduits de refroidissement**

A – Il ne peut y avoir aucun(e) conduit, déflecteur, ailette ou dérive latérale dans toute section latérale entre la face arrière de la cellule de survie et la face avant du RIAS, sauf pour le(s) conduit(s) de refroidissement auxiliaire(s).

L'extension la plus en avant (entrée) du conduit latéral se situe au niveau du profil CAO spécifié par le fournisseur du châssis. Le conduit latéral doit correspondre au profil fourni.

Le conduit latéral ne peut pas dépasser de plus de 80 mm vers l'arrière au-delà de la face arrière de la cellule de survie.

Aucun conduit n'est autorisé au-delà du(des) radiateur(s).

Conformément à la définition de ce qui précède, un déflecteur unique vertical est autorisé à l'intérieur du conduit latéral gauche. Sur toutes les sections latérales, ce déflecteur ne doit pas avoir une épaisseur supérieure à 10 mm.

L'extension la plus en avant de ce déflecteur unique vertical doit se trouver à plus de 10 mm derrière l'extension la plus en arrière de la courbe du profil d'entrée fournie par le fournisseur du châssis.

B – Il doit être prouvé au moyen d'une inspection physique que les conduits de refroidissement auxiliaires ont pour but principal de refroidir directement les composants auxiliaires. Il doit être possible de vérifier que la taille et l'étendue des conduits de refroidissement auxiliaires, leur positionnement autour de la voiture et leur environnement sont tous pertinents par rapport à l'utilisation prévue.

C – Il doit être prouvé au moyen d'une inspection physique que les ventilateurs de refroidissement auxiliaires ont pour but principal de refroidir directement les composants auxiliaires. Il doit être possible de vérifier que la taille d'un ventilateur de refroidissement auxiliaire, son positionnement autour de la voiture et son environnement sont tous pertinents par rapport à l'utilisation prévue.

Les pièces en option du catalogue (y compris les pièces non montées) ne sont pas autorisées dans ces assemblages (points B et C ci-dessus). Ceci inclut mais n'est pas limité au radiateur, conduit latéral et alimentation / retour du liquide.

- extend longitudinally from 330 mm behind the front axle centre line to the rear axle centre line;
- have a minimum uniform thickness of 5 mm with a tolerance of +/- 1 mm;
- For the 300 mm at the end, the thickness may taper down to 2 mm.
- be made from a homogeneous material with a specific gravity between 1.3 and 1.45.
- After the race, the skid block must have a minimum height of 3 mm on any position.
- In order to establish the conformity of the skid block after use, its thickness will be measured in the holes which must be defined by the FIA.
- respect Drawing no.1

**Brake air ducts**

Front air ducts for the sole purpose of cooling the front brakes and not producing downforce shall not protrude beyond:

- an extrusion of the periphery of the rim 80 mm following the wheel centre line in the inboard direction;
- and the inner face of the brake disc in the outboard direction.
- blanking is authorised by using tape only.

Rear air ducts for the sole purpose of cooling the rear brakes and not producing downforce shall not protrude beyond:

- an extrusion of the periphery of the rim 80 mm following the wheel centre line in the inboard direction;
- and the inner face of the brake disc in the outboard direction.

**Turning vanes, barge boards and cooling ducts**

A – There may be no duct, vane, fin or barge board present in any lateral section between the survival cell rear face and RIAS front face except for auxiliary cooling duct(s).

The sidepod duct has its foremost extent (entry) at the CAD spline specified by the chassis supplier. The sidepod duct must match this supplied profile.

The sidepod duct cannot extend more than 80 mm rearward beyond the survival cell rear face.

No duct is allowed beyond the radiator(s).

In accordance with the definition of the above, a single vertical turning vane is permitted within the left hand sidepod duct. At any lateral cross section, this vane may not be thicker than 10 mm.

The forwardmost extent of this single vertical turning vane must be more than 10 mm behind the rearmost extent of the inlet profile curve supplied by the chassis supplier.

B – Auxiliary cooling ducts must be proven by physical inspection to have a primary purpose of directly cooling auxiliary components. It must be possible to verify that the size and extent of any auxiliary cooling ducting, its positioning around the car and its surroundings are all relevant to the stated purpose.

C – Auxiliary cooling fans must be proven by physical inspection to have a primary purpose of directly cooling auxiliary components. It must be possible to verify that the size of any auxiliary cooling fan, its positioning around the car and its surroundings are all relevant to the stated purpose.

Catalogue option parts (including non-fitment) are not permitted in these assemblies (points B & C above). This includes but is not limited to; the radiator, the sidepod duct, and the liquid supply / return.

D – Tout(e) autre déflecteur, dérive latérale, ailette ou tout autre dispositif aérodynamique ne faisant pas partie du périmètre du fournisseur du châssis sont interdits.

Les déflecteurs et dérives latérales sont interdits sauf pour le canal d'entrée du radiateur ou sauf autorisation expresse stipulée dans les Articles précédents.

#### 4.17 Garde au sol

- ◆ Tout système, autre que la suspension, destiné à modifier la garde au sol est interdit.
- ◆ Aucune partie suspendue de la voiture ne doit se trouver au-dessous du plan engendré par la surface de référence, sauf le patin obligatoire décrit à l'Article 4.14 ainsi que les ailettes et jupes du diffuseur.
- ◆ Les patins de frottement sont interdits.
- ◆ Aucune partie non suspendue ne peut se trouver à moins de 50mm du sol, excepté les jantes et les pneus.

#### 4.18 Dispositifs aérodynamiques

4.18.1 L'aérodynamique peut être ajustable uniquement avec l'aide d'outils quand la voiture est arrêtée.

Tous les composants créant un appui aérodynamique doivent être reliés au châssis suspendu.

Les pièces/éléments de carrosserie amovibles sont interdits lorsque la voiture est en mouvement.

Tout système actionné automatiquement et/ou contrôlé par le pilote destiné à modifier tout flux d'air lorsque la voiture est en mouvement est interdit.

La FIA se réserve le droit d'introduire des essais de charge/flexion sur toute pièce de la carrosserie qui semble (ou est suspectée de) se déplacer lorsque la voiture est en mouvement.

4.18.2 A l'exception des gurneys définis à l'Article 4.9.1, aucun(e) gurney, volet de réglage, équerre ou équivalent ne peut être ajouté(e) à la carrosserie, que ce soit en tant que partie intégrante ou non.

#### 4.19 Rubans adhésifs de carrosserie

4.19.1 Tout matériau flexible auto-adhésif simple face, de plus d'une couche si besoin, mais d'une épaisseur totale inférieure à 1 mm, est autorisé sur toute surface léchée par l'air.

Ceci n'inclut pas la face supérieure du patin, qui peut exceptionnellement être scellée au plan de référence en utilisant une couche de matériau souple adhésif double face de moins de 1 mm d'épaisseur.

Il n'y a pas de limitation à la forme bidimensionnelle de l'une ou l'autre de ces rubans adhésifs de carrosserie (c'est-à-dire la largeur, la longueur, la forme).

D – Any other turning vanes, barge boards, fins or any other aero devices that are not part of the chassis supplier perimeter are forbidden.

Turning vanes and barge boards are forbidden except in the radiator inlet duct or unless explicitly allowed within the previous Articles.

#### Ground clearance

Any system, other than the suspension, which is designed for modification of the ground clearance is not permitted;

No sprung part of the car may be lower than the plane generated by the reference surface, except the mandatory skid block described in Article 4.14, and diffuser skirts and fins.

Friction blocks are not permitted.

No unsprung part may be less than 50 mm from the ground, except rims and tyres.

#### Aerodynamic devices

Aerodynamics can be adjustable only by the use of tools and when the car is stopped.

All components creating aerodynamic downforce must be connected to the sprung chassis.

Movable bodywork parts/elements are forbidden when the car is in motion.

Any system operated automatically and/or controlled by the driver to modify any airflow when the car is in motion is forbidden.

The FIA reserves the right to introduce load/deflection tests on any part of the bodywork which appears to be (or is suspected of), moving whilst the car is in motion.

Except for the gurneys defined in Article 4.9.1 no gurneys, trim tabs, angle brackets or equivalent can be added to the bodywork, whether an integral part of it or not.

#### Bodywork taping

Any single sided self-adhesive flexible material, of more than one layer if desired, but with less than 1mm total thickness is permitted on any air wetted surface.

This does not include the top of the skid block, which can exceptionally be sealed to the reference plane using one layer of double-sided adhesive flexible material less than 1mm thick.

There is no limitation placed on the two dimensional form of any of this bodywork taping (i.e. breadth, length, shape).

### ART. 5

#### POIDS

#### 5.1

#### Poids

Le poids des éléments de batterie et/ou du condensateur du RESS ne doit pas dépasser 280 kg. Le poids des éléments / condensateurs sera mesuré durant l'homologation.

Le poids total de la voiture complète incluant le pilote ne doit pas être inférieur à 903 kg à tout moment de l'épreuve.

Si, au moment de subir un contrôle, une voiture n'est pas déjà équipée de pneus "tout temps" standard, elle sera pesée sur un train de pneus normaux sélectionné par le Délégué Technique de la FIA.

La répartition des masses doit être à tout moment de l'épreuve, de 40.5% à 42.5% pour l'avant, contrôlée avec le pilote à bord.

Pour le "contrôle lors de l'homologation de la voiture", un poids de référence de 80 kg pour le pilote (siège et insert compris) sera pris en considération.

#### WEIGHT

#### Weights

The weight of the battery cells and/or capacitor of the RESS must not exceed 280 kg. The weight of the cells/capacitors will be measured during the homologation.

The total weight of the complete car including the driver must not be less than 903 kg at all times during the event.

If, when required for checking, a car is not already fitted with standard "all-weather" tyres, it will be weighed on a set of normal tyres selected by the FIA technical delegate.

The weight distribution must be at all times during the event, be between 40.5% and 42.5% for the front, controlled with the driver on board.



Le poids total du pilote avec son siège en mousse, sa coque de siège extractible FIA et son équipement de conduite ne doit pas être inférieur à 80 kg à tout moment pendant une épreuve. Le poids des éléments ci-dessus peut être vérifié à tout moment pendant une épreuve.

Le poids de l'insert de mousse du siège pour chaque pilote doit être déclaré à la FIA lors de la première épreuve du Championnat du Monde. Ce poids de référence peut être modifié à tout moment pendant la saison du Championnat du Monde si le Délégué Technique de la FIA le juge nécessaire.

## 5.2 Lest

Du lest peut être utilisé.

Il doit être placé uniquement dans la quille, fixé directement sous la cellule de survie avec au minimum 4 fixations M8 et de telle manière que des outils soient nécessaires pour le retirer.

Si un emplacement supplémentaire est nécessaire pour le lest au-delà de la position standard, ceci doit être indiqué sur la fiche d'homologation.

Il doit être possible de le plomber si le Délégué Technique de la FIA le juge nécessaire.

## 5.3 Adjonctions pendant la course

L'adjonction à la voiture pendant la course de tout liquide ou autre matériau que ce soit, ou le remplacement pendant la course de toute partie de la voiture par une partie plus lourde, sont interdits. S'il devient nécessaire de remplacer toute partie de la voiture pendant la course, la nouvelle partie ne doit pas peser plus que la pièce d'origine.

For the "control during the homologation of the car", a reference driver weight of 80kg (with seat and insert) will be taken in consideration.

The total weight of the driver with his foam seat, FIA extractable seat shell and driving equipment, must be no less than 80 kg at all times during an event. The weights of the above can be checked at any time during an event.

The weight of the seat foam insert for each driver is to be declared to the FIA at the first event of the World Championship . This reference weight may be amended at any time during the World Championship season if deemed necessary by the FIA Technical Delegate.

## Ballast

Ballast may be used.

It must be located on the keel, secured directly with a minimum of four M8 threads under the survival cell and in such a way that tools are required for its removal.

If an additional ballast location is needed beyond the standard position, it must be indicated on the homologation form.

It must be possible to fix seals if deemed necessary by the FIA technical delegate.

## Adding during the race

The adding to the car during the race of any liquid or other material whatsoever, or the replacement during the race of any part with another that is materially heavier, is forbidden.

If it becomes necessary to replace any part of the car during the race, the new part must not weigh any more than the original part.

## ART. 6 MOTEURS ELECTRIQUES ET GENERATEUR

### 6.1 Spécification du moteur électrique

Seul 1 MGU au maximum est autorisé.

Il doit être homologué.

Il ne doit être relié qu'à l'essieu arrière (propulsion uniquement).

Il doit être monté sur le châssis suspendu de la voiture, aucun MGU ne peut être monté sur les roues.

Une spécification par année sera homologuée. Il en va de même pour la batterie et l'inverter.

L'épaisseur du stratifié du MGU ne doit pas être inférieure à 0.05 mm.

Vitesse de rotation maximale du MGU : 100K tr/min.

Inertie non variable du rotor : les composants du rotor ne doivent avoir aucun degré de liberté les uns par rapport aux autres.

Limites de la technologie des roulements à billes, à rouleaux et à paliers lisses pour une utilisation dans le périmètre de soumission des Constructeurs.

### 6.2 Contrôle de traction

L'utilisation du contrôle de traction est interdite.

Tout capteur de vitesse de véhicule est interdit (vitesse des roues, radar, pitot, GPS, etc.).

### 6.3 Refroidissement

L'utilisation d'un dispositif d'obturation pour le refroidissement du MGU est autorisée.

### 6.4 Onduleur

Il est interdit d'avoir un contrat d'exclusivité avec un fournisseur pour les modules de puissance de l'inverter (onduleur).

Cela ne s'applique aux modules développés et produits en interne par le constructeur homologuant une voiture.

## ELECTRIC MOTORS & GENERATOR

### Specification of electric motor

No more than one MGU is allowed.

It must be homologated.

It must be linked only to the rear axle (RWD only).

It must be fitted on the sprung chassis of the car; no MGU may be fitted on the wheels.

One specification will be homologated per year. Same for battery and inverter.

The laminate thickness of the MGU may not be less than 0.05 mm

Max MGU Revs: 100K rpm

Non-variable rotor inertia: The rotor components must not have any degree of freedom from each other.

Technology limitations of the ball, roll and plain bearings for use within the Manufacturers' tender perimeter.

### Traction control

The use of traction control is forbidden.

Any vehicle speed sensor is forbidden (wheel speed, radar, GPS, pitot, etc.).

### Cooling

The use of a blanking device for the cooling of the MGU is authorized.

### Inverter

It is forbidden to have an exclusive contract with a supplier for the inverter power modules.

This does not apply to modules developed and produced in-house by the manufacturer homologating a car.

## ART. 7 SYSTEME DE STOCKAGE D'ENERGIE RECHARGEABLE

## RECHARGEABLE ENERGY STORAGE SYSTEM

(RESS)	(RESS)
Sont non applicables les spécifications prévues dans l'Annexe J – Article 253 18.4.3, 18.4.4, 18.4.4.1.	The specifications laid down in Appendix J – Article 253 18.4.3, 18.4.4, 18.4.4.1 are not applicable,
<p><b>7.1 Conception et installation</b></p> <p>Définition selon l'Annexe J – Article 251-3.1.7 Les spécifications sont prévues dans l'Annexe J – Article 253 18.4.1 excepté 18.4.1.a)-b)-c)-f).</p> <p>Le RESS doit être positionné à l'arrière de la dernière paroi de la cellule de survie, définie par la ligne a-b-c-d où d est le point le plus en avant. Le RESS est le seul dispositif qui peut stocker de l'énergie électrique dans la voiture, à l'exception du condensateur dans les invertisseurs / convertisseurs et de la batterie auxiliaire. Toute l'énergie nécessaire à la propulsion de la voiture doit être stockée uniquement dans la batterie de propulsion, c'est-à-dire le RESS. Le condensateur externe au RESS est limité à 1mF par Inverter par MGU. Seul le RESS du fournisseur désigné par la FIA peut-être monté dans le véhicule. La conception du RESS est libre mais elle doit être homologuée par la FIA. Le compartiment du RESS doit être conçu de manière à éviter les courts-circuits des pôles du RESS et des parties conductrices, et de sorte que toute possibilité que des fluides du RESS pénètrent dans l'habitacle et en dehors du compartiment de stockage de l'énergie soit exclue. Tout module doit être fixé à la cellule de sécurité à l'aide de ses propres dispositifs de fixation. En cas de défaillance de l'un des modules ou cellules, le RESS doit être déconnecté du circuit automatiquement et il faut veiller à ce qu'un incendie ne puisse pas se propager à partir de la cellule en feu. Le compartiment du RESS doit être constitué d'un matériau résistant au feu (selon la norme UL94 V0), robuste et étanche aux fluides du RESS.</p>	<p><b>Design and installation</b></p> <p>Definition according to Appendix J – Article 251-3.1.7 The specifications are laid down in Appendix J – Article 253 18.4.1 except for 18.4.1.a)-b)-c)-f).</p> <p>The RESS must be located rearward of the last bulkhead of the survival cell, defined by the line a-b-c-d where d is the foremost point. Except for the capacitor in inverters/converters and for the auxiliary battery, the RESS is the only device that can store electrical energy in the car. All energy for propulsion of the car must be stored solely in the Traction Battery, ie RESS.</p> <p>External capacitor to the RESS is limited to 1mF per Inverter per MGU. Only the FIA designated supplier's RESS can be fitted in the car.</p> <p>The design of the RESS is free but it must be homologated by the FIA. The RESS compartment must be designed in such a way as to prevent short circuits of the RESS poles and of the conductive parts, and any possibility of RESS fluid penetrating into the cockpit and outside of the energy storage compartment must be excluded.</p> <p>Each module must be fixed to the safety cell with its own fixing devices. In case of any failure of one of the modules or cells, the RESS must disconnect from the power circuit automatically and it must be ensured that fire cannot spread from the ignited cell. The RESS compartment must be made of a fire-resistant (according to the UL94 V0 standard), robust and RESS fluid-tight material.</p>
<p><b>7.2 Distance d'isolement dans l'air et ligne de fuite électrique</b></p> <p>Définition selon l'Annexe J – Article 251-3.1.12 / 3.1.13. Les spécifications sont prévues dans l'Annexe J – Article 253 18.4.2.</p>	<p><b>Clearance and creepage distance</b></p> <p>Definition according to Appendix J – Article 251-3.1.12 / 3.1.13. The specifications are laid down in Appendix J – Article 253 18.4.2</p>
<p><b>7.3 Batterie de propulsion</b></p> <p>La batterie de propulsion est une partie du système RESS.</p>	<p><b>Traction Battery</b></p> <p>The traction battery is included as part of the RESS system.</p>
<p><b>7.4 Dispositions spécifiques aux batteries</b></p> <p>Les éléments de batterie doivent être certifiés conformes aux normes de transport de l'ONU 3840 qui sont les exigences minimales en termes de sécurité incendie et toxicité. La certification doit être envoyée à la FIA 3 mois avant la première épreuve.</p>	<p><b>Specific provisions for batteries</b></p> <p>All battery cells must be certified to UN transportation standards 3840 as a minimum requirement for fire and toxicity safety.</p> <p>The certification must be forwarded to the FIA 3 months prior to the first event.</p>
<p><b>7.5 Dispositions en matière de sécurité des batteries</b></p> <p>Le carter du pack batterie doit passer le crash-test défini par la FIA.</p>	<p><b>Battery safety provisions</b></p> <p>The battery pack housing must pass the crash test defined by the FIA.</p>
<p><b>7.6 Puissance à la sortie du RESS et tension maximale</b></p> <p>La puissance totale maximale sortant du RESS est limitée à 250 kW.</p> <p>La quantité d'énergie qui peut être délivrée aux MGU par le RESS est limitée à 52 kWh. La récupération de freinage sera ajoutée à cette valeur sur la base d'un facteur de 0.75 afin de prendre en compte les pertes (1kW régénéré = 0.75 kW libéré). Les mesures seront prises à chaque branche DC de chaque bus de puissance. L'énergie et la puissance sortant du RESS et allant au convertisseur DCDC et entrant dans le circuit basse tension seront soustraites de la limitation d'énergie et de puissance du RESS jusqu'à une puissance de 1.2 kW. Le bus HT du convertisseur DCDC ne peut être relié qu'au connecteur dédié du RESS et à aucun autre bus HT.</p>	<p><b>Power out of RESS and maximum voltage</b></p> <p>The maximum total power going out of the RESS is limited to 250 kW. The amount of energy that can be delivered to the MGUs by the RESS is limited to 52 kWh. Braking regeneration will be added to this value based on a factor of 0.75 to take account of losses (1kW regen = 0.75 kW released). Measurements will be taken on each DC branch of each power bus.</p> <p>Energy and power going out from the RESS to the DCDC converter and into the LV circuit will be subtracted from the RESS energy and power limitation up to a power of 1.2 kW.</p> <p>The HV bus of the DCDC converter can only be linked to the dedicated connector of the RESS, and to no other HV bus.</p>



La puissance du DCDC ne doit en aucun cas être utilisée pour la traction de la voiture.  
La ligne HT du RESS au DCDC doit avoir une ligne HVIL de bout en bout ou un connecteur libre d'arrachement.

Toutes ces informations seront contrôlées en permanence par la FIA. Capteurs spécifiés par les fabricants ou les fournisseurs uniques de la FIA et approuvés par la FIA. Il doit y avoir 1 jeu spécifique pour la FIA.

L'enregistreur de données de la FIA contrôlera :

- a) Capteurs inclus dans le Common Package directement connectés à l'enregistreur de données de la FIA :
- Tension DC sur chaque bus de puissance
  - Courant DC sur chaque branche de chaque bus de puissance
  - Courant DC sur la sortie du connecteur du convertisseur DCDC du RESS (interne à la ligne HT du RESS)
  - Position de la pédale d'accélérateur
  - Vitesse de roues avant et arrière (droite et gauche)
  - Pression de freinage arrière entre le système BBW et l'étrier.
  - Accéléromètre 3 axes (ADR)
- b) Les valeurs envoyées par CAN à l'enregistreur FIA sont définies dans le fichier dbc et comprennent notamment :
- Tension DC et courant de sortie du RESS fournis par l'équipe
  - Vitesse du/des MGU(s)
  - Couple du/des MGU(s)
  - Demande de couple de la part du pilote
  - Pression des freins avant et arrière
  - Résistance d'isolement
  - Température RESS la plus élevée
  - Déclenchement de tours – CAN
  - Interrupteur push to pass
  - Interrupteur(s) du mode Boost
  - Palettes du volant
  - TPMS
  - Toute donnée nécessaire à la FIA (tel que décrit dans le fichier dbc)

La tension maximale sur la voiture ne doit jamais dépasser 1000 V, sauf pour les phases du MGU.

## 7.7 Electrochimie et sécurité

Tout type d'électrochimie est autorisé sous réserve de l'accord préalable de la FIA. Les détails complets de l'électrochimie et toutes les précisions concernant la sécurité de manipulation doivent être fournis à la FIA trois mois avant la demande d'homologation

Le concurrent doit fournir les documents relatifs à l'élément et au pack batterie (module) dans lesquels le fabricant de la batterie spécifie les données de sécurité utiles comme suit :

- Diagramme des caractéristiques de la batterie indiquant les limites de tension de la batterie (U), la puissance (W), la température (T) et le niveau de charge (SOC). Par ailleurs, un certificat de sécurité doit être fourni à la FIA trois mois à l'avance.
- Le concurrent doit fournir un plan d'intervention indiquant comment manier le pack batterie en cas de surchauffe (incendie) et de choc.

## 7.8 Système de gestion des batteries

Définition selon l'Annexe J – Article 251-3.1.7.8

Les spécifications sont prévues dans l'Annexe J – Article 253 18.4.4.2 excepté 18.4.4.2.g).

Le contrôle de la température doit être prévu dans le système de gestion des batteries afin d'empêcher tout emballement thermique lors d'une surcharge ou d'une défaillance des batteries et ce, dès que la voiture est sous tension.

## 7.9 Refroidissement par liquide

Si un système de refroidissement du RESS par liquide est utilisé, un fluide diélectrique sans eau doit obligatoirement être utilisé.

Power going in the DCDC shall not be used in anyway for the traction of the car.

HV line from the RESS to the DCDC must have a HVIL line from end to end or a snatch free connector.

All this information will be permanently monitored by the FIA. Sensors specified by manufacturers or FIA single suppliers and approved by the FIA. It must be one specific set for the FIA.

The FIA datalogger will monitor :

Sensors included in the Common Package directly connected to the FIA logger:

- DC voltage on each power bus
- DC current on each branch of each power bus
- DC current on output of the RESS DCDC converter connector (internal to RESS – HV line)
- Accelerator pedal position
- Front and rear wheel speed (left and right)
- Rear brake pressure between the BBW system and caliper.
- Three-axis accelerometer (ADR)

Values sent by CAN to the FIA logger are defined in the FIA dbc file, and include in particular:

- DC voltage and current output of the RESS supplied by the Team.
- MGU(s) speed
- MGU(s) torque
- Driver torque demand
- Brake pressure front and rear
- Insulation resistance
- Hottest RESS Temperature
- Lap trigger – CAN
- Push to pass switch
- Boost mode switch(es)
- Steering wheel paddles
- TPMS
- Any data needed by the FIA (as described in the dbc file)

The maximum voltage on the car must never exceed 1000V, except for the MGU phases.

## Declaration of cell chemistry and safety

Any type of cell chemistry is allowed subject to prior agreement from the FIA. Full details of the chemistry and safety handling must be given to the FIA 3 months in advance of the homologation request.

The competitor must supply documents about the cell and pack (module) wherein the battery producer specifies relevant safety data as follows:

- Battery characteristic diagram showing the battery limits of voltage (U), power (W), temperature (T) and state of charge (SOC). Also, a safety certification must be given to the FIA 3 months in advance.
- The competitor must supply a contingency plan describing how to handle the battery pack in case of overheating (fire) and crash.

## Battery Management System (BMS)

Définition according to Appendix J – Article 251-3.1.7.8

Specifications are laid down in Appendix J – Article 253 18.4.4.2 except for 18.4.4.2.g).

Temperature control must be considered within the battery management system to prevent thermal runaway during overload or battery failure and must operate as soon as the car is powered.

## Liquid cooling

If a RESS liquid cooling system is used, it is mandatory to use a dielectric fluid without water.

Only the FIA designated supplier's RESS coolant can be used.

Seul le liquide de refroidissement du RESS du fournisseur désigné par la FIA peut-être utilisé.  
L'utilisation d'un dispositif d'obturation pour le refroidissement du RESS doit être autorisée par le fournisseur du RESS et déclarée sur le catalogue du "common package".

#### 7.10 Climatiseurs

Les climatiseurs sont autorisés uniquement pour la batterie, l'e-moteur, le DC-DC, l'ECU, l'inverter, la boîte de vitesses et pour le confort du pilote.

Le refroidissement des freins est autorisé pour les freins avant en soufflant uniquement de l'air ambiant dans le conduit.

The use of a blanking device for the cooling of the RESS must be authorized by the RESS supplier and must be declared in the common package catalogue.

#### Conditioners

Conditioners are allowed only for battery, e-motor, DC-DC, ECU, inverter, gearbox and for driver comfort.

Cooling for the brakes is allowed for the front ones by blowing only ambient air into the duct.

### ART. 8

## ART. 9 EQUIPEMENT ELECTRIQUE ET CRITERES DE SECURITE

### 9.1 Sécurité électrique générale

Les spécifications figurent dans l'Annexe J – Article 253-18.1, excepté 18.1.f).

### 9.2 Unité de contrôle électronique

L'ECU sera conçu pour fonctionner à partir d'un système d'alimentation de la voiture provenant d'une batterie auxiliaire.  
Le BMS doit être alimenté par la même batterie auxiliaire que l'ECU.

### 9.3 Electronique de puissance

Les spécifications figurent dans l'Annexe J – Article 253-18.5.

### 9.4 Coupe-circuit général

Les spécifications sont prévues dans l'Annexe J – Article 253 18.17 excepté 18.17.c)-d)-f).

Voir Dessin N°10 pour le schéma général des interrupteurs.

Tous les véhicules doivent être équipés d'un coupe-circuit général d'une capacité suffisante et qui peut être actionné facilement par un bouton de déclenchement sur le siège du pilote lorsque ce dernier est assis en position de conduite, les ceintures de sécurité attachées et le volant en place, et depuis l'extérieur pour couper tous les dispositifs de transmission électrique.

Il faut toutefois veiller à ce que le coupe-circuit soit installé de sorte que le circuit électrique principal ne soit pas situé près du pilote ou des interrupteurs externes.

#### Interrupteurs des extincteurs

Il doit également y avoir deux poignées horizontales extérieures, qui pourront être manœuvrées à distance par un crochet. Ces poignées doivent être situées à la base de la structure anti-tonneau principale, sur les deux côtés de la voiture.

Par ailleurs, un dispositif de déclenchement extérieur doit être combiné avec les interrupteurs de coupe-circuit général décrit ci-dessus. Ils doivent être marqués de la lettre "E" en rouge d'une dimension minimale de 80 mm, avec une épaisseur de trait d'au moins 8 mm, à l'intérieur d'un cercle blanc à bordure rouge, d'un diamètre minimal de 100 mm et d'une épaisseur de trait d'au moins 4 mm.

Il est interdit de recouvrir de quelque manière que ce soit ces deux dispositifs.

#### Contacteur de passage au point mort

Afin que le pilote ou un commissaire de piste puisse isoler le RESS du bus de puissance en moins de cinq secondes, le contacteur ou le bouton qui actionne le coupe-circuit général doit :

- être tourné vers le haut et être encastré dans la partie supérieure de la cellule de survie à 150 mm maximum de l'axe de la voiture.
- être conçu de telle sorte qu'un commissaire de piste ne puisse pas remettre accidentellement sous tension le circuit.

## ELECTRICAL EQUIPMENT AND SAFETY PROVISIONS

### General electrical safety

Specifications are laid down in Appendix J – Article 253-18.1, except for 18.1.f)

### Electronic Control Unit

The ECU must be designed to run from a car supply system provided by an auxiliary battery.  
The BMS must be powered by the same auxiliary battery as the ECU.

### Power electronics

Specifications are laid down in Appendix J – Article 253-18.5.

### General Circuit Breaker

Specifications are laid down in Appendix J – Article 253 18. 18.17 except for 18.17.c)-d)-f).

See Drawing N°10 for the general switching diagram.

All vehicles must be equipped with a general circuit breaker, of a sufficient capacity and which can be operated easily by a trigger button from the driver's seat when the driver is seated in a normal and upright position, with the safety belts fastened and the steering wheel in place, and from the outside, to cut off all electric transmission devices.

Care must be taken, however, that the installation of the circuit breaker does not result in the main electrical circuit being located close to the driver or the external switches.

#### Extinguisher switches

There must also be two exterior horizontal handles which are capable of being operated from a distance by a hook. These handles must be situated at the base of the main rollover structure on both sides of the car.

Furthermore, a means of triggering from the outside must be combined with the general circuit breaker switches described above. They must be marked with a letter "E" in red at least 80 mm high, with a line thickness of at least 8 mm, inside a white circle of at least 100 mm diameter with a red edge with a line thickness of at least 4 mm.

It is prohibited to cover either of these means in any way whatsoever.

#### Neutral switch

So that the driver or a marshal can isolate the RESS from the power bus in less than five seconds, a switch or button which operates the general circuit breaker must:

face upwards and be recessed into the top of the survival cell no more than 150 mm from the car centre line;

be designed in order that a marshal is unable to accidentally re-energise the power circuit;

<p>c) être à moins de 150 mm de la partie avant de l'ouverture de l'habitacle.</p> <p>d) Le bouton doit être indiqué par un éclair rouge à l'intérieur d'un triangle bleu à bords blancs d'une base minimale de 12 cm.</p> <p>Il est interdit de recouvrir de quelque manière que ce soit ce contacteur / bouton.</p> <p>Au cours d'un accident, toutes les sources d'énergie du circuit doivent être éteintes automatiquement par des contacteurs ou des interrupteurs électriques et tout le RESS doit être isolé. Une analyse des modes de défaillance présentée à l'homologation doit valider les dispositions ainsi mises en œuvre. Les spécifications générales sont indiquées à l'Annexe J – Article 251-3.1.14.1.c et Article 253-18.18.</p> <p><b>9.5 Coupe-circuit général du pilote</b></p> <p>Tous les véhicules doivent être équipés d'un coupe-circuit général spécifié dans l'Annexe J – Article 253-18.16. Excepté le contrôle du "rampage".</p> <p><b>9.6 Acquisition de données</b></p> <p>L'acquisition de données est limitée aux capteurs autorisés. La liste des capteurs montés dans la voiture doit être homologuée et tous les capteurs homologués conformes à l'Article 28.12 du Règlement Sportif, doivent être, en permanence, montés dans la voiture. Les seuls capteurs autorisés sont les suivants :</p> <ul style="list-style-type: none"> <li>- Tout capteur fourni dans le "common package", que ce soit par le fournisseur unique de châssis, le fournisseur unique du RESS ou le fournisseur unique de pneus</li> <li>- 1 pression de freinage arrière sur la ligne des étriers arrière</li> <li>- 4 capteurs de pression dédiés au système BBW arrière (hydraulique ou pneumatique)</li> <li>- 1 capteur de déplacement du piston dédié au système BBW</li> <li>- 2 capteurs de température dédiés au système BBW : il doit s'agir de capteurs de température par contact</li> <li>- 4 capteurs de température des disques de freins, maximum 1 par disque</li> <li>- 4 capteurs de déplacement des amortisseurs, maximum 1 par amortisseur (ou basculeur)</li> <li>- Un accéléromètre 3 axes</li> <li>- 1 capteur gyroscopique</li> <li>- 1 capteur de vitesse de l'arbre principal</li> <li>- 1 capteur de vitesse de l'arbre secondaire</li> <li>- 1 capteur de la position du barillet boîte de vitesses</li> <li>- Tout capteur de température de l'huile ou de l'eau pour le refroidissement du MGU, de l'inverter ou de la boîte de vitesses : il doit s'agir de capteurs de température par contact</li> <li>- Tout capteur de température du MGU : il doit s'agir de capteurs de température par contact</li> <li>- Tout capteur de pression de l'huile ou de l'eau pour le refroidissement du MGU, de l'inverter ou de la boîte de vitesses</li> <li>- 1 capteur de température par élément de batterie auxiliaire : il doit s'agir d'un capteur de température par contact</li> <li>- 4 capteurs de température et de pression des pneus, maximum 1 par roue (à l'exception de la température externe des pneus)</li> <li>- Tout capteur de mesure de l'isolation électrique</li> <li>- 2 capteurs de vitesse et position angulaire du moteur électrique</li> </ul> <p>Dans les unités électroniques suivantes:</p> <ul style="list-style-type: none"> <li>- Unité de distribution de puissance</li> <li>- Convertisseur DC / DC</li> <li>- Inverter</li> <li>- Unité centrale TPMS</li> <li>- ECU</li> <li>- Contrôleur de pompe électrique</li> <li>- BBW</li> <li>- BMS</li> </ul> <p>Est autorisé à avoir les capteurs suivants:</p> <ul style="list-style-type: none"> <li>- Capteurs de température</li> <li>- Capteurs de pression</li> <li>- Capteurs de tension</li> </ul>	<p>be less than 150 mm from the front of the cockpit opening.</p> <p>The button must be marked with a red spark in a white-edged blue triangle with a base of at least 12 cm.</p> <p>It is prohibited to cover this switch/button in any way whatsoever.</p> <p>In a crash, all energy sources of the Power Circuit must be switched off automatically by electric switches or contactors and the full RESS must be isolated. Those arrangements must be validated by the failure mode analysis submitted by the homologation. General specifications are laid down in Appendix J – Article 251-3.1.14.1.c and Article 253-18.18.</p> <p><b>Driver Master Switch (DMS)</b></p> <p>All vehicles must be equipped with a driver master switch specified in Appendix J – Article 253-18.16. Except the "creep" control.</p> <p><b>Data acquisition</b></p> <p>Data acquisition is limited to permitted sensors. The list of the sensors fitted in the car must be homologated, and all homologated sensors complying with the Article 28.12 of the Sporting Regulations, must be fitted in the car at all times. The only sensors permitted are:</p> <ul style="list-style-type: none"> <li>- Any sensors supplied in the common package, either from the chassis single supplier, the RESS single supplier or the tyre single supplier</li> <li>- 1 rear brake pressure on the rear callipers line</li> <li>- 4 pressure sensors dedicated to the rear BBW system (either hydraulic or pneumatic)</li> <li>- 1 piston displacement sensor for the BBW system</li> <li>- 2 temperature sensors for the BBW system: must be contact temperature sensors</li> <li>- 4 brake disk temperature sensors, maximum 1 per disk</li> <li>- 4 damper displacement sensors, maximum 1 per damper (or rocker)</li> <li>- One 3-axis accelerometer</li> <li>- 1 gyroscope sensor</li> <li>- 1 mainshaft speed sensor</li> <li>- 1 layshaft speed sensor</li> <li>- 1 gearbox barrel position sensor</li> <li>- Any oil or water temperature sensors for MGU, inverter or gearbox cooling: must be contact temperature sensors</li> <li>- Any MGU temperature sensors: must be contact temperature sensors</li> <li>- Any oil or water pressure sensors for MGU, inverter or gearbox cooling</li> <li>- 1 temperature sensor per auxiliary battery cell: Must be contact temperature sensor</li> <li>- 4 tyre pressure and temperature sensors, maximum 1 per wheel (excluding external tyre temperature)</li> <li>- Any electrical insulation measurement sensors</li> <li>- 2 e-motor angular position and speed sensors</li> </ul> <p>Inside the following electronics units:</p> <ul style="list-style-type: none"> <li>- Power distribution unit</li> <li>- DC/DC converter</li> <li>- Inverter</li> <li>- TPMS central unit</li> <li>- ECU</li> <li>- Electrical pump controller</li> <li>- BBW</li> <li>- BMS</li> </ul> <p>Is authorised to have the following sensors:</p> <ul style="list-style-type: none"> <li>- Temperature sensors</li> <li>- Pressure sensors</li> <li>- Voltage sensors</li> </ul>
---	---

	<ul style="list-style-type: none"> <li>- Capteurs de courant</li> <li>- Accéléromètre</li> <li>- Capteurs gyroscopique</li> </ul>	<ul style="list-style-type: none"> <li>- Current sensors</li> <li>- Accelerometer sensors</li> <li>- Gyroscope sensors</li> </ul>
<b>9.7</b>	<b>Télémetrie</b>	<b>Telemetry</b>
	Toute télémetrie est interdite.	Any telemetry is prohibited.
<b>9.8</b>	<b>Radio du pilote</b>	<b>Driver radio</b>
	Tout système de communication radio vocale entre la voiture et les stands est autorisé.	Any voice radio communication system between car and pits is allowed.
<b>9.9</b>	<b>Enregistreurs de données relatives aux accidents (ADR)</b>	<b>Accident data recorder (ADR)</b>
	<b>ADR obligatoire défini par la FIA</b>	<b>Mandatory ADR defined by the FIA</b>
	a) Les capteurs devront être montés et activés : <ul style="list-style-type: none"> <li>- conformément aux instructions de la FIA ;</li> <li>- symétriquement par rapport à l'axe de la voiture,</li> <li>- à moins de 50 mm au-dessus de la ligne d-e ;</li> <li>- dans une position à l'intérieur de l'habitacle accessible en permanence depuis l'intérieur de l'habitacle sans devoir enlever le patin ou le plancher ;</li> </ul>	The sensors must be fitted and operated: <ul style="list-style-type: none"> <li>- in accordance with the instructions of the FIA;</li> <li>- symmetrically about the car centre line</li> <li>- less than 50 mm above the line d-e;</li> <li>- in a position within the cockpit which is readily accessible at all times from inside the cockpit without the need to remove the skid block or floor;</li> </ul>
	b) L'enregistreur (FIA logger) doit être alimenté par une charge nominale de 12V à tout moment lorsque les systèmes électroniques de la voiture sont en marche.	The recorder (FIA logger) must be powered from a nominally 12V supply at all times when the car's electronic systems are powered.
	c) L'ADR (FIA logger) doit être alimenté par une batterie auxiliaire qui est également utilisée par l'ECU.	The ADR (FIA logger) must be powered from an auxiliary battery which is also used by the ECU.
<b>9.10</b>	<b>Eclairage</b>	<b>Lighting equipment</b>
	Toutes les voitures doivent être équipées d'un feu rouge, en état de fonctionnement pendant toute l'épreuve : <ul style="list-style-type: none"> <li>- fourni par un fabricant désigné par la FIA - voir la Liste Technique FIA n°19 ;</li> <li>- tourné vers l'arrière à 90° de l'axe longitudinal de la voiture et du plan de référence ;</li> <li>- clairement visible de l'arrière ;</li> <li>- monté sur les axes longitudinaux ;</li> <li>- se trouvant au moins à 300 mm au-dessus du plan de référence;</li> <li>- devant être allumé selon la définition décrite au § 9.23.c du présent Règlement Technique.</li> </ul> Les mesures ci-dessus étant effectuées à partir du milieu de la surface de la lentille.	All cars must have one red light in working order throughout the event which: <ul style="list-style-type: none"> <li>- has been supplied by an FIA-designated manufacturer - see FIA Technical List n°19;</li> <li>- faces rearwards at 90° to the car centre line and the reference plane;</li> <li>- is clearly visible from the rear;</li> <li>- is mounted on the longitudinal axis;</li> <li>- is mounted at least 300 mm above the reference plane;</li> <li>- must be switched on according to the definition described in §9.23.c of these Technical Regulations.</li> </ul> The measurements above will be taken to the centre of the rear face of the light unit.
<b>9.11</b>	<b>Câbles, canalisation, équipement électrique</b>	<b>Cables, lines, electrical equipment</b>
	Sont non applicables les spécifications prévues dans l'Annexe J – Article 253 18.2.a. Les canalisations de freins, les câbles électriques et l'équipement électrique doivent être protégés contre tout risque de détérioration (pierres, corrosion, panne mécanique, etc.) s'ils sont fixés à l'extérieur de la cellule de survie et contre tout risque d'incendie et de choc électrique s'ils sont fixés à l'intérieur de la carrosserie. Tous les câbles électriques fonctionnant avec une tension supérieure à 60 V doivent rester à l'intérieur du plan X/Y au-dessus du plan de référence Z0 de la cellule de survie et/ou du carter entretoise.	The specifications laid down in Appendix J – Article 253 18.2.a are not applicable. Brake lines, electrical cables and electrical equipment must be protected against any risk of damage (stones, corrosion, mechanical failure, etc.) when fitted outside the survival cell, and against any risk of fire and electrical shock when fitted inside the bodywork. All electrical cables working with a voltage over 60 V must stay inside the X/Y plan above the Z0 reference plan of the survival cell and/or bell housing.
<b>9.12</b>	<b>Protection contre les chocs électriques</b>	<b>Protection against electrical shock</b>
	La protection doit être garantie selon l'Annexe J – Article 253-18.7, excepté Article 253 18.7.e	Protection must be guaranteed according to Appendix J – Article 253-18.7, except Article 253 18.7.e
<b>9.13</b>	<b>Liaison équipotentielle</b>	<b>Equipotential bonding</b>
	Pour limiter les effets du mode de défaillance dans lequel une haute tension est couplée en AC sur le système basse tension de la voiture, il est impératif que toutes les principales pièces conductrices de la carrosserie aient une liaison équipotentielle au châssis de la voiture via des câbles ou des pièces conductrices de dimensions appropriées. Voir Annexe J – Article 253-18.8.	To mitigate the failure mode where a high voltage is AC coupled onto the car's low voltage system, it is mandatory that all major conductive parts of the body are equipotentially bonded to the car chassis with wires or conductive parts of an appropriate dimension. See Appendix J – Article 253-18.8.
<b>9.14</b>	<b>Exigences relatives à la résistance d'isolement</b>	<b>Isolation resistance requirements</b>

	Tous les éléments conducteurs actifs devront être protégés contre tout contact accidentel comme indiqué dans l'Annexe J – Article 253-18.9.	All electrically live parts must be protected against accidental contact as laid down in Appendix J – Article 253-18.9.
<b>9.15</b>	<b>Mesures de protection supplémentaires pour le circuit AC</b> Les mesures de protection supplémentaires sont prévues dans l'Annexe J – Article 253-18.9.1.	<b>Additional protection measures for the AC circuit</b> Additional protection measures are laid down in Appendix J – Article 253-18.9.1.
<b>9.16</b>	<b>Surveillance de l'isolation entre le châssis et le circuit électrique</b> Un système de surveillance de l'isolation doit être utilisé pour contrôler le statut de la barrière d'isolation entre le système de classe de tension B et le châssis. Les configurations sont prévues dans l'Annexe J – Article 253-18.10.	<b>Isolation surveillance of chassis and power circuit</b> An isolation surveillance system must be used to monitor the status of the isolation barrier between the voltage class B system and the chassis. Configurations are laid down in Appendix J – Article 253-18.10.
<b>9.17</b>	<b>Circuit électrique</b> Les spécifications du circuit électrique sont prévues dans l'Annexe J – Article 253-18.11.	<b>Power circuit</b> Power circuit specifications are laid down in Appendix J – Article 253-18.11.
<b>9.18</b>	<b>Bus de puissance</b> Les spécifications sont prévues dans l'Annexe J – Article 253-18.12.	<b>Power bus</b> Specifications are laid down in Appendix J – Article 253-18.12.
<b>9.19</b>	<b>Câblage du circuit électrique</b> Le circuit électrique comprend le RESS, le convertisseur (chopper) pour le/les moteur(s) d'entraînement, le/les contacteur(s) du coupe-circuit général, les fusibles, le/les générateur(s) et le/les moteur(s) d'entraînement. Toutes les spécifications relatives aux câbles et aux fils sont prévues dans l'Annexe J – Article 253-18.13.	<b>Power circuit wiring</b> The power circuit comprises the RESS, the converter (chopper) for the drive motor(s), the contactor(s) of the general circuit breaker, fuses, the generator(s) and the drive motor(s). All cable and wire specifications are laid down in Appendix J – Article 253-18.13.
<b>9.20</b>	<b>Connecteurs du circuit électrique, déconnexion automatique</b> Les connecteurs du circuit électrique ne doivent pas avoir de contacts sous tension sur la fiche ou la prise sauf s'ils sont correctement couplés. Les spécifications sont prévues dans l'Annexe J – Article 253-18.14. L'étanchéité des connecteurs du circuit de puissance doit correspondre au minimum à la norme : -IP 65 dans l'état connecté -IP 2X dans l'état déconnecté	<b>Power circuit connectors, automatic disconnection</b> Power circuit connectors may not have live contacts on either the plug or the receptacle unless they are correctly mated. Specifications are laid down in Appendix J – Article 253-18.14. Power circuit connectors environmental sealing must at least correspond to the standard: - IP 65 in mated condition - IP 2X in disconnected state
<b>9.21</b>	<b>Résistance d'isolement des câbles</b> Toutes les pièces sous tension devront être protégées contre tout contact accidentel selon l'Annexe J – Article 253-18.15.	<b>Insulation strength of cables</b> All electrically live parts must be protected against accidental contact according to Appendix J – Article 253-18.15.
<b>9.22</b>	<b>Protection de surintensité (fusibles)</b> Les fusibles et les coupe-circuits (mais en aucun cas le coupe-circuit du moteur) sont des circuits de surtension acceptables. Des fusibles électroniques rapides et des fusibles rapides supplémentaires sont des types appropriés. Les protections de surintensité sont indiquées dans l'Annexe J – Article 253-18.19.	<b>Overcurrent trip (fuses)</b> Fuses and circuit breakers (but never the motor circuit breaker) count as overcurrent trips. Extra fast electronic circuit fuses and fast fuses are appropriate. Overcurrent trips are specified in Appendix J – Article 253-18.19.
<b>9.23</b>	<b>Indicateurs de sécurité</b> Sont non applicables les spécifications prévues dans l'Annexe J – Article 253 18.22. Tous les voyants doivent avoir un angle de visibilité de 120° minimum et un flux lumineux de 8 Lumen minimum.	<b>Safety Indicators</b> The specifications laid down in Appendix J – Article 253 18.22 are not applicable, All indicators must have a viewing angle of at least 120° and a luminous flux of at least 8 lumens.
<b>a)</b>	<b>Voyant de fonctionnement RESS</b> Toutes les voitures doivent être équipées d'un voyant de fonctionnement du RESS qui : - est en état de fonctionnement durant toute l'épreuve même si le système hydraulique ou pneumatique de la voiture est en panne ; - est orienté vers le haut et est encastré dans la partie supérieure de la cellule de survie, à 200 mm maximum de l'axe de la voiture et de l'avant de l'ouverture de l'habitacle ; - reste allumé pendant au moins 15 minutes après activation du coupe-circuit général. - porte un symbole "HAUTE TENSION".	<b>RESS status light</b> All cars must be fitted with a RESS status light which: - is in working order throughout the event even if the main hydraulic or pneumatic on the car have failed; - faces upwards and is recessed into the top of the survival cell no more than 200 mm from the car centre line and the front of the cockpit opening; - remains powered for at least 15 minutes after the general circuit breaker is activated. - is marked with a "HIGH VOLTAGE" symbol.

Statut du voyant	Statut RESS
VERT	SÛR
ROUGE	DANGER (Défaut de Système)

**b) Système d'avertissement médical**

Dans le but de fournir aux équipes de secours des indications immédiates sur la gravité d'un accident, chaque voiture doit être équipée d'un voyant d'avertissement connecté à l'enregistreur de données relatives aux accidents de la FIA.

Le voyant bleu doit être orienté vers le haut et être encastré dans la partie supérieure de la cellule de survie, à 150 mm maximum de l'axe de la voiture et de l'avant de l'ouverture de l'habitacle, et situé aussi près que possible des interrupteurs d'urgence, tel que décrit à l'Article 9.4.

**c) Voyant "prêt à se déplacer"**

Afin d'indiquer que la voiture peut se déplacer si la pédale d'accélération est actionnée, un voyant blanc monté au sommet de l'arceau de sécurité, éclairant l'avant de la voiture parallèle à l'axe de la voiture, s'allumera.

Lors de toute charge avec le système de contrôle alimenté, le voyant "prêt à se déplacer" doit clignoter en mode "on" pendant 0.05 seconde et "off" pendant 2 secondes.

De plus, le voyant "prêt à se déplacer" et le feu de pluie doivent être pilotés en suivant le tableau ci-dessous :

Light Status	RESS Status
GREEN	SAFE
RED	DANGER (System Defect)

**Medical warning system**

In order to give rescue crews an immediate indication of accident severity, each car must be fitted with a warning light which is connected to the FIA ADR.

The blue light must face upwards and be recessed into the top of the survival cell no more than 150 mm from the car centre line and the front of the cockpit opening and as near as possible to the emergency switches, as described in Article 9.4.

**Ready-to-move light**

In order to indicate that the car can move if the throttle pedal is activated, a white light fitted on the top of the roll hoop, illuminating the front of the car parallel to the centre line of the car, will light up.

Whilst charging with the control system powered, the ready-to-move light must flash "on" for 0.05 seconds and "off" for 2 seconds.

In addition, the ready-to-move light and the rain light must be activated according to the table below:

State by order of priority (1 higher)	Description	Condition	Rain Light		Ready-to-Move Light	
			On Duration	Off Duration	On Duration	Off Duration
1	High voltage OFF	Power bus voltage < 60V	Off		Off	
2	RESS Charging	Connected to off-board charger and Power bus voltage > 60V	50 ms	2000 ms	50 ms	2000 ms
3	Car on regen or end of race energy	Battery regen power > 15kW or end of race power cut	250 ms	250 ms	250 ms	250 ms
4	"car energised" with a gear engaged (or virtual gear). Meaning "car ready to move"	Power bus voltage > 60V and gear engaged	Always on		Always On	
5	High voltage ON. Meaning "car energised"	Power bus voltage > 60V	1000 ms	1000 ms	1000 ms	1000 ms

**9.24 Unité de charge**

Les unités de charge doivent être conformes aux exigences de l'Annexe J – Article 253-18.20 excepté 18.20.a) (unités de charge internes ou externes à confirmer).

Le concurrent doit fournir à la FIA les documents techniques et de sécurité relatifs aux unités de charge trois mois avant la première épreuve.

**9.25 Batterie auxiliaire**

Il est obligatoire d'avoir un contrôle sur le courant, la tension et la température, et d'isoler toutes les charges en cas de panne de la batterie auxiliaire.

**9.26 Refroidissement par changement de phase**

**Charging units**

Charging units must satisfy the requirements laid down in Appendix J – Article 253-18.20 except for 18.20.a) (external or internal charging units TBC).

The competitor must supply the relevant technical and safety documents about the charging unit to the FIA 3 months prior to the first event.

**Auxiliary Battery**

It is mandatory to have a control on the current, voltage and temperature, and to isolate all loads in case of failure of the auxiliary battery.

**Phase change cooling**

Le refroidissement par changement de phase est interdit pour tous les équipements de la voiture (moteur électrique, boîte de vitesses, différentiel, ...), excepté pour les boîtiers électroniques.

Phase-change cooling is forbidden for all car components (MGU, gearbox, differential, ...), except for electronic box.

ART. 10	SYSTEMES DE TRANSMISSION	TRANSMISSION SYSTEMS
<b>10.1</b>	<b>Types de transmission</b> Seule la propulsion est autorisée.	<b>Transmission types</b> Only rear-wheel drive is allowed.
<b>10.2</b>	<b>Rapports de boîte de vitesses</b> Le nombre de rapports de réduction de boîte de vitesses est de 6 maximum, mais un seul jeu peut être homologué.	<b>Gear ratios</b> The maximum number of reduction gear ratios is 6, but only one set can be homologated.
<b>10.3</b>	<b>Marche arrière</b> Toutes les voitures doivent pouvoir être conduites en marche arrière à tout moment durant l'épreuve avec le moteur électrique.	<b>Reverse gear</b> All cars must be able to be driven in reverse by the driver with the electric motor at any time during the event.
<b>10.4</b>	<b>Différentiel</b> Le vecteur de couple n'est pas autorisé. Le couple du(des) MGU(s) ne peut être transféré aux roues que par un seul différentiel.  Seuls les éléments suivants sont autorisés : <ul style="list-style-type: none"> <li>• Les différentiels à glissement limité mécaniques</li> <li>• Un système visco-coupleur (qui n'est pas considéré comme un dispositif hydraulique de contrôle du glissement)</li> </ul> En outre : Aucune aide d'un système hydraulique ou électrique n'est autorisée.  Au maximum, 1 combinaison (accélération, freinage) d'angles de rampes par différentiel doit être homologuée.  Il doit être clair, lors de l'inspection du matériel uniquement, qu'aucun réglage des caractéristiques de couple ou de vitesse n'est possible lorsque la voiture roule, que ce soit via une intervention directe du pilote ou l'utilisation d'un système quelconque.	<b>Differential</b> Torque vectoring is not allowed. MGU(s) torque can only be transferred to the drive wheels through a single differential.  Only the following are permitted: <ul style="list-style-type: none"> <li>• Mechanical limited slip differentials</li> <li>• A visco-coupling system (which is not considered as a hydraulic slip control device);</li> </ul> Further: No help from a hydraulic or electric system is allowed.  A maximum of 1 ramps angles combination (coast, drive) per differential must be homologated.  It must be clear through inspection of hardware alone that no adjustment of torque or speed characteristic is possible when the car is running, whether that be from direct driver input or use of any system.
<b>10.5</b>	<b>Commande de boîte de vitesses</b> Le changement de vitesses par palette est autorisé. Les doubles embrayages sont interdits. Les changements de vitesses instantanés sont interdits. Les changements de vitesses doivent être des actions séquentielles distinctes où l'extraction de l'engagement effectif du rapport est par la suite suivie d'une insertion de l'engagement du rapport cible. Seul un mécanisme barrel shift ou un mécanisme de changement de vitesses en H, par e-moteur est autorisé. Le mécanisme de changement de vitesses doit actionner tous les rapports avant.	<b>Gearbox command</b> Paddle shift is allowed. Double clutches are forbidden. Instantaneous gearshifts are forbidden. Gearshifts have to be distinct sequential actions where the extraction of the actual gear engagement is subsequently followed by the insertion of the target gear engagement. Only one single barrel shift mechanism or one H pattern gearshift mechanism is permitted per MGU. The gearshift mechanism must operate all forward gears.
ART. 11	SYSTEMES DE SUSPENSION ET DE DIRECTION	SUSPENSION AND STEERING SYSTEMS
<b>11.1</b>	<b>Suspension active</b> La suspension active est interdite.	<b>Active suspension</b> Active suspension is forbidden.
<b>11.2</b>	<b>Suspension</b> Les voitures doivent être équipées d'une suspension. Le système de suspension doit être tel que ses réactions ne résultent que des modifications de la charge appliquée aux roues. <ul style="list-style-type: none"> <li>♦ La suspension doit être conçue avec des doubles triangles indépendants et un unique ressort hélicoïdal sur un amortisseur linéaire actionné à l'aide d'un basculeur et d'un poussant.</li> <li>♦ Des barres anti-roulis sont autorisées.</li> <li>♦ Le nombre de bras doit être de 6 par côté au maximum.</li> <li>♦ Tous les bras de suspension doivent être en métal.</li> </ul>	<b>Sprung suspension</b> Cars must be fitted with sprung suspension. The suspension system must be so arranged that its response results only from changes in load applied to the wheels.  The suspension design must be with independent double wishbones, a single coil spring over a linear damper actuated via a rocker and pushrod.  Anti-roll bars are permitted.  The number of members must be 6 per side as a maximum.  All suspension members must be metallic.



<ul style="list-style-type: none"> <li>◆ A l'exception de la barre anti-roulis, tout système avec amortisseur, ressort, butée en caoutchouc et/ou cale ayant pour but d'interconnecter les suspensions gauche et droite et avant et arrière est interdit.</li> <li>◆ Les amortisseurs sont libres sous réserve des dispositions suivantes : <ul style="list-style-type: none"> <li>• Ils agissent indépendamment sur chaque coin de la suspension.</li> <li>• Ils sont reliés directement au basculeur à une extrémité et au point de fixation sur le châssis à l'autre.</li> <li>• Aucun amortisseur de masse ou inertiel n'est autorisé.</li> </ul> </li> <li>◆ Les connexions électriques ou hydrauliques sont interdites sur le corps de l'amortisseur et/ou les unités auxiliaires.</li> <li>◆ La viscosité de tous les fluides à l'intérieur de l'amortisseur ne peut pas être modifiée par des informations externes.</li> <li>◆ Les caractéristiques des amortisseurs ne peuvent être modifiées que si la voiture est immobilisée et à l'aide d'outils.</li> <li>◆ Il est interdit d'ajuster les ressorts, les absorbeurs de chocs et les barres anti-roulis depuis l'intérieur de l'habitacle.</li> <li>◆ Les potentiomètres sont autorisés aux seules fins de mesurer la course de l'amortisseur mais ils ne peuvent être intégrés à ce dernier.</li> </ul>	<p>Except for the anti-roll bar, any system including damper, spring, bump rubber and packer the purpose of which is to interconnect left and right and front and rear suspension is forbidden.</p> <p>Dampers are free subject to the following provisions:</p> <ul style="list-style-type: none"> <li>• They act independently on each corner of the suspension.</li> <li>• They are attached directly to the rocker at one end and the chassis mounting point at the other.</li> <li>• No inerters or mass dampers are allowed.</li> </ul> <p>No electrical or hydraulic connections are allowed to the damper body and/or auxiliary units.</p> <p>The viscosity of all fluids within the damper cannot be modified by external inputs.</p> <p>Damper characteristics can only be changed with the car stationary and the use of tools.</p> <p>Changing the adjustment of the springs, the shock absorbers and the anti-roll bars from inside the cockpit is forbidden.</p> <p>Damper potentiometers for the sole purpose of damper travel measurement are allowed but cannot be integrated in the damper.</p>
<p><b>11.3 Matériau du dispositif de suspension</b></p> <p>Les ressorts hélicoïdaux doivent être en acier.</p>	<p><b>Material of suspension device</b></p> <p>Coil springs must be made of steel.</p>
<p><b>11.4 Géométrie de la suspension</b></p> <p>Le volant bloqué, la position de chaque centre de roue et l'orientation de leur axe de rotation doivent être complètement et uniquement définies par une fonction de son débattement de suspension principalement vertical, à l'exception uniquement des effets de déformation raisonnable ne procurant pas intentionnellement de degrés de liberté supplémentaires.</p> <p>Toute servocommande capable de modifier la configuration ou d'affecter les performances d'une partie quelconque du système de suspension est interdite.</p> <p>Aucun ajustement ne peut être effectué sur le système de suspension pendant que la voiture est en mouvement.</p>	<p><b>Suspension geometry</b></p> <p>With the steering wheel fixed, the position of each wheel centre and the orientation of its rotation axis must be completely and uniquely defined by a function of its principally vertical suspension travel, save only for the effects of reasonable compliance which does not intentionally provide further degrees of freedom.</p> <p>Any powered device which is capable of altering the configuration or affecting the performance of any part of the suspension system is forbidden.</p> <p>No adjustment may be made to the suspension system while the car is in motion.</p>
<p><b>11.5 Bras de suspension</b></p> <p>a) A l'exception des extrémités de biellettes et de paliers sphériques, la section de chaque bras de tout élément de la suspension, lorsque pris perpendiculairement à une ligne droite entre les points de fixation intérieurs et extérieurs, doit :</p> <ul style="list-style-type: none"> <li>- intersecter la ligne droite entre les points de fixation intérieurs et extérieurs ;</li> <li>- avoir un axe principal non supérieur à 100 mm ;</li> <li>- avoir un rapport d'aspect maximal de 3.5:1 ;</li> <li>- être essentiellement symétrique par rapport à son axe principal ;</li> <li>- ne comporter aucun joint flexible ;</li> <li>- avoir des couvercles non structurels sur les éléments avant.</li> </ul> <p>Les couvercles ne sont pas autorisés.</p> <p>L'axe principal sera défini comme la dimension la plus grande de toute section.</p> <p>b) Aux fins d'évaluer leur conformité à l'Article 11.5.a, les éléments de suspension ayant des points de fixation en commun seront examinés au moyen d'une dissection virtuelle en éléments discrets.</p> <p>c) Les parties non-structurelles des bras de suspension sont considérées comme appartenant à la carrosserie.</p> <p>d) Des bras de suspension redondants ne sont pas autorisés.</p> <p>e) Afin de contribuer à éviter qu'une roue se détache en cas de défaillance de tous les bras de suspension qui la relie à la voiture, des câbles flexibles doivent être installés, ayant chacun une surface</p>	<p><b>Suspension members</b></p> <p>With the exception of rod ends and spherical bearings, the cross section of each member of each suspension component, when taken normal to a straight line between the inner and outer attachment points, must:</p> <ul style="list-style-type: none"> <li>- intersect the straight line between the inner and outer attachment points;</li> <li>- have a major axis no greater than 100 mm;</li> <li>- have an aspect ratio no greater than 3.5:1;</li> <li>- be nominally symmetrical about its major axis.</li> <li>- not have any flexures;</li> <li>- have non-structural shrouds for the front members.</li> </ul> <p>Shrouds for the rear members are not allowed.</p> <p>The major axis will be defined as the largest dimension of any such cross section.</p> <p>When assessing compliance with Article 11.5.a, suspension members having shared attachment points will be considered by a virtual dissection into discrete members.</p> <p>Non-structural parts of suspension members are considered as bodywork.</p> <p>Redundant suspension members are not permitted.</p> <p>In order to help prevent a wheel from becoming separated in the event of all suspension members connecting it to the car failing, provision must be made to accommodate flexible tethers, each</p>



de section transversale supérieure à 110 mm<sup>2</sup>. Le seul objectif de ces câbles est d'empêcher qu'une roue se détache de la voiture, ils ne devraient pas avoir d'autres fonctions.

Ces câbles et leurs fixations doivent également être conçus de façon à permettre d'éviter qu'une roue entre en contact avec la tête du pilote en cas d'accident.

Chaque roue doit être équipée de deux câbles, chacun d'entre eux devant être conforme à la Norme FIA 8864-2013, figurer sur la Liste Technique FIA n° 37 et avoir une absorption d'énergie minimale de 6 KJ.

Chaque câble doit avoir aux deux extrémités ses propres fixations séparées, lesquelles doivent :

- pouvoir résister à une force de tension de 70kN dans toute direction dans un cône de 45° (angle y compris) mesurés depuis la ligne de charge du bras de suspension concerné ;
- sur la cellule de survie ou la boîte de vitesses, être séparées d'au moins 100 mm mesurés entre les centres des deux points de fixation ;
- sur chaque assemblage roue/porte-moyeux, être situées sur des côtés opposés des axes vertical et horizontal de la roue et être séparées d'au moins 100 mm mesurés entre les centres des deux points de fixation ;
- pouvoir accueillir des fixations d'extrémité de câble d'un diamètre intérieur minimal de 15 mm.

De plus, aucun bras de suspension ne peut contenir plus d'un câble.

Chaque câble doit être d'une longueur supérieure à 450 mm et doit utiliser des fixations d'extrémité ayant un rayon de courbure supérieur à 7,5 mm.

#### 11.6 Direction

Tout système de direction permettant de réaligner plus de deux roues est interdit.

Aucune partie du volant ou de la colonne de direction, et aucune pièce qui y sera montée, ne pourront se trouver plus près du pilote qu'un plan formé par le bord arrière complet de la couronne du volant. Toutes les pièces montées sur le volant doivent l'être de manière à minimiser le risque de blessure au cas où la tête du pilote entrerait en contact avec toute partie de l'assemblage du volant.

Le volant, la colonne de direction et le montage de la crémaillère de direction doivent passer avec succès un essai de choc.

Le rayon de braquage minimum ne doit pas excéder 9m.

#### 11.7 Direction assistée

La direction assistée n'est pas autorisée.

with a cross sectional area greater than 110 mm<sup>2</sup>. The sole purpose of the tethers is to prevent a wheel from becoming separated from the car; they should perform no other function.

The tethers and their attachments must also be designed in order to help prevent a wheel from making contact with the driver's head during an accident.

Each wheel must be fitted with two tethers each of which complies with FIA standard 8864-2013 and must be mentioned on FIA Technical List n°37 and have a minimum energy absorption of 6KJ.

Each tether must have its own separate attachments at both ends which:

- are able to withstand a tensile force of 70 kN in any direction within a cone of 45° (included angle) measured from the load line of the relevant suspension member;
- on the survival cell or the gearbox are separated by at least 100 mm measured between the centres of the two attachment points;
- on each wheel/upright assembly are located on opposite sides of the vertical and horizontal wheel centre lines and are separated by at least 100 mm measured between the centres of the two attachment points;
- are able to accommodate tether end fittings with a minimum inside diameter of 15 mm.

Furthermore, no suspension member may contain more than one tether.

Each tether must exceed 450 mm in length and must utilise end fittings which result in a tether bend radius greater than 7.5 mm.

#### Steering

Any steering system which permits the re-alignment of more than two wheels is not permitted.

No part of the steering wheel or column, nor any part fitted to them, may be closer to the driver than a plane formed by the entire rear edge of the steering wheel rim. All parts fixed to the steering wheel must be fitted in such a way as to minimise the risk of injury in the event of a driver's head making contact with any part of the steering wheel assembly.

The steering wheel, steering column and steering rack assembly must pass an impact test.

The minimum turning radius must not exceed 9 m.

#### Power steering

Power steering is not allowed.

### ART. 12 SYTEMES DE FREINAGE HYDRAULIQUES

#### 12.1 Circuits de freinage et distribution de la pression

Au moins deux circuits indépendants commandés par la même pédale sont obligatoires.

Aucun dispositif ou système ne doit être monté entre les maîtres-cylindres et les étriers du circuit de l'essieu avant.

Les capteurs de prise de données, les contacteurs de feux rouges arrière ou les limiteurs mécaniques de freinage réglables au moyen d'outils ne sont pas considérés comme des "systèmes" et ils doivent être placés le plus près possible de la sortie des maîtres-cylindres.

Un système actif permettant de contrôler la pression hydraulique dans le circuit de freinage arrière est autorisé ; il doit être homologué.

Sa fonction est d'assurer la décélération de la voiture en stricte conformité avec l'ordre du pilote.

Ce système doit :

- fournir une pression de freinage hydraulique égale à gauche et à droite à tout moment (les conduits des étriers gauche et droit doivent être reliés avant d'être raccordés au dispositif).
- garantir une conception du système de freinage capable d'atteindre des niveaux de décélération similaires à ceux du fonctionnement normal lorsque les étriers sont activés

### HYDRAULIC BRAKE SYSTEMS

#### Brake circuits and pressure distribution

At least two separate hydraulic circuits operated by the same pedal are compulsory:

No device or system is permitted between the master-cylinders and the callipers on the front axle circuit.

Sensors to collect information, stop lights switches or mechanical brake pressure controls adjustable by means of tools are not considered as "systems" and they must be fitted at the very exit of the master-cylinders.

An active system to control hydraulic pressure in the rear braking circuit is allowed; it must be homologated.

Its function is to ensure the deceleration of the car strictly in conformity with the order from the driver.

This system must:

- provide equal hydraulic brake pressure for left and right at anytime (left and right caliper lines must be joined before being connected to the device).
- ensure a design of the braking system that can achieve similar deceleration levels to normal operation when calipers are activated only by the force applied by the driver on the brake

uniquement par la force appliquée par le pilote sur la pédale de frein sans qu'il y ait une puissance de freinage supplémentaire provenant du système ERS ou de tout dispositif de freinage hydraulique à haute pression, afin d'assurer la sécurité en cas de défaillance du système électrique (système "fall back").

- n'avoir aucun contrôle en boucle fermée sur le patinage des roues.
- ne pas avoir de fonction antiblocage sur les deux essieux.

#### 12.2 Etriers de freins

La section de chaque piston d'étrier doit être circulaire.

Le corps des étriers doit être constitué d'alliage d'aluminium de module d'élasticité non supérieur à 80 Gpa.

#### 12.3 Disques et plaquettes de freins

Le matériau est libre.

Un disque par roue maximum.

Toute fonction d'assistance de freinage est interdite sur l'essieu avant.

#### 12.4 Refroidissement par liquide

Le refroidissement des freins par liquide est interdit.

pedal without any further braking power coming from the ERS system or from any hydraulic high pressure brake devices, in order to ensure safety should there be a failure of the electrical system (fall back system).

- have no closed-loop control on wheel slip.
- not have any anti-lock braking function on either axle.

#### Brake callipers

The section of each calliper piston must be circular.

The body of the callipers must be made from aluminium alloy with a modulus of elasticity no greater than 80Gpa.

#### Brake discs and pads

The material is free.

One disc per wheel maximum.

Any power braking function on the front axle is prohibited.

#### Liquid cooling

Liquid cooling of the brakes is prohibited.

### ART. 13 ROUES ET PNEUS

#### 13.1 Emplacement

Les roues doivent être visibles en vue de côté.

#### 13.2 Nombre de roues

Le nombre de roues est fixé à quatre (4).

#### 13.3 Matériau des jantes

Des jantes monobloc constituées d'un matériau métallique homogène sont obligatoires.

#### 13.4 Dimensions des roues et des jantes

Roue :

	Avant	Arrière
largeur MAX.	260 mm	305 mm
diamètre MAX.	650 mm	690 mm

Jante :

Diamètre imposé : 18"

Largeurs avant 9" (9J18), arrière 11" (11J18).

- Les jantes doivent être symétriques et les diamètres mesurés au niveau des bords de jante intérieur et extérieur d'une roue doivent être identiques avec une tolérance de +/-1.5 mm. A l'exception de la valve, du capteur de pression, des pions d'entraînement, des masses d'équilibrage, aucune autre pièce ne peut être fixée aux jantes.
- En vue de côté, entre les diamètres 150 mm et 420 mm, au moins 50 % de la superficie totale interne de la jante doivent permettre une vue traversante libre.
- Les masses d'équilibrage doivent être fixées à une distance minimale de 150 mm de l'axe de rotation.
- Toutes les parties de la jante doivent se mouvoir à la même vitesse de rotation.

Le poids minimum est respectivement de 6 et 7 kg pour les jantes avant et arrière.

- Le poids de la jante est déterminé avec la peinture, les pions d'entraînement et la valve.

Les câbles de retenue des roues sont définis à l'Article 11.5.e.

Vus parallèlement à l'axe de rotation de la roue, à partir de l'extrémité extérieure de la jante jusqu'à un maximum de 6 mm à

### WHEELS AND TYRES

#### Location

Wheels must be visible from side view.

#### Number of wheels

The number of wheels is fixed at four (4).

#### Rims material

One-piece rims made of a homogeneous metallic material are mandatory.

#### Wheels & rims dimensions

Wheel:

	Front	Rear
MAX width	260 mm	305 mm
MAX diameter	650 mm	690 mm

Rim:

Imposed diameter: 18"

Front width 9"(9R18), rear width 11"(11R18).

- Rims must be symmetrical and the diameters measured at the level of the inner and outer rim edges of a wheel must be identical, with a tolerance of +/- 1.5 mm. With the exception of the valve, the pressure sensor, the drive pegs, the balance masses, no other parts may be attached to the rims.
- Seen from the side, between diameters 150 mm and 420 mm, a minimum of 50% of the total internal area of the rim must permit a free traversing view.
- Balance masses must be fitted at a minimum distance of 150 mm from the rotational axis.
- All parts of the rim must move at the same rotational velocity.

Minimum weight is 6 and 7 kg for front and rear rims respectively.

- Rim weight is defined including paint, drive pegs and valve.

Wheel tethers are defined in Article 11.5.e.

When viewed parallel to the wheel rotational axis, from the outboard extent of the rim to a maximum of 6mm inboard of this

l'intérieur, les revêtements cosmétiques ou les autocollants d'une épaisseur inférieure à 1 mm sont autorisés.

### 13.5 Fourniture de pneus

Tous les pneus doivent être utilisés tels que fournis par le fabricant, sans modification ou traitement tels que la taille ou le rainurage

L'application de solvants ou d'adoucissants est interdite. Ceci s'applique aux pneus pour temps sec et aux pneus pluie.

### 13.6 Gaz des pneus

Les pneus ne pourront être gonflés qu'à l'air.

Tout procédé dont le but est de réduire la quantité d'humidité dans le pneu et/ou dans son gaz de gonflage est interdit (excepté le gonflage effectué au stand de montage du fournisseur qui pourra utiliser des assécheurs). Tout dispositif modifiant la pression des pneus de manière mécanique ou électronique lorsque la voiture roule est interdit.

La pression maximale pour le montage du pneu sur la jante est de 7 bars à 20°C. Cette pression doit permettre au pneu d'adhérer aux parois externes de la jante.

### 13.7 Fixation des roues

Libre.

Si la fixation est assurée par un écrou central, un ressort de sécurité (peint en rouge ou orange "dayglo") doit être placé sur cet écrou central quand la voiture roule et remis en place après tout changement de roue.

Tout autre système de maintien des roues peut être utilisé mais il doit être approuvé par la FIA.

### 13.8 Capteurs

Des capteurs pour la pression et la température des pneumatiques lorsque la voiture se déplace sont fortement recommandés.

Si ces capteurs sont utilisés, il doit y avoir au moins un témoin d'alerte pour avertir le pilote d'une probable défaillance.

Le cas échéant, les données TPMS doivent être envoyées à l'enregistreur FIA par CAN.

outboard extent, cosmetic coatings or stickers less than 1mm thick in total are permitted.

### Supply of tyres

All tyres must be used as supplied by the manufacturer, without any modification or treatment such as cutting or grooving

The application of solvents or softeners is prohibited. This applies to dry- and wet-weather tyres.

### Tyre gases

Tyres may only be inflated with air.

Any process the intent of which is to reduce the amount of moisture in the tyre and/or in its inflation gas is forbidden (except for inflation carried out in the supplier's fitting pit, where dryers may be used). Any device to alter the tyre pressure by any mechanical or electronic device means while the car is running is forbidden.

The maximum pressure for fitting the tyre onto the rim is 7 bars at 20°C. This pressure must allow the tyre to stick to the outer walls of the rim.

### Wheel attachment

Free.

If the wheel is attached by means of a single nut, a safety spring (painted red or "dayglo" orange) must be on the nut whenever the car is running, and it must be put back after each wheel change.

Any other method of retaining the wheel attachment system may be used, provided it has been approved by the FIA.

### Sensors

Sensors for the pressure and the temperature of the tyres when the car is in motion are strongly recommended.

If these sensors are used, there must be at least one warning light to notify the driver of a possible failure.

If fitted, TPMS data must be sent to the FIA logger by CAN.

## ART. 14 HABITACLE

### 14.1 Ouverture de l'habitacle

Afin de garantir que l'ouverture donnant accès à l'habitacle est d'une taille adéquate, le gabarit montré sur le Dessin N°2 sera inséré à l'intérieur de la cellule de survie et de la carrosserie.

Pendant ce test, la structure anti-tonneau secondaire, le volant, la colonne de direction, le siège et tout le rembourrage (fixations comprises) pourront être enlevés et :

- le gabarit devra être maintenu à l'horizontale au-dessus de la voiture puis descendu à la verticale au-dessus de la cellule de survie.
- Conformément au Dessin N°2, le bord du gabarit reposant sur la ligne a-b-c-d-e ne devra pas être à moins de 1800 mm derrière la ligne A-A indiquée sur le Dessin N°5.
- L'extrémité avant de l'ouverture de l'habitacle, même si elle est structurelle et fait partie de la cellule de survie, doit se trouver à 50 mm au moins en avant du volant.
- Le pilote doit pouvoir entrer et sortir de l'habitacle en retirant le volant de direction. Lorsqu'il est assis normalement, le pilote doit faire face à la route et la partie la plus en arrière de son casque ne doit pas se trouver à plus de 125 mm en avant de la bordure arrière du gabarit d'ouverture de l'habitacle.
- De sa position assise normale, avec toutes les ceintures de sécurité attachées et son équipement de conduite habituel, le pilote doit pouvoir retirer le volant et sortir de la voiture en 7 secondes et replacer ensuite le volant en 10 secondes au total. Pour ce test, la position des volants sera déterminée par le Délégué Technique de la FIA et une fois que le volant a été remplacé, le contrôle de direction doit être conservé.

### 14.2 Volant

## COCKPIT

### Cockpit opening

In order to ensure that the opening giving access to the cockpit is of adequate size, the template shown in Drawing 2 will be inserted into the survival cell and bodywork.

During this test the secondary roll structure, the steering wheel, steering column, seat and all padding required (including fixings), may be removed and:

- the template must be held horizontal and lowered vertically from above the survival cell.
- Referring to Drawing 2, the edge of the template which lies on the line a-b-c-d-e must be no less than 1800 mm behind the line A-A shown in Drawing 5.
- The forward extremity of the cockpit opening, even if structural and part of the survival cell, must be at least 50 mm in front of the steering wheel.
- The driver must be able to enter and exit the cockpit by removing the steering wheel. When seated normally, the driver must be facing forwards and the rearmost part of his crash helmet may be no more than 125 mm forward of the rear edge of the cockpit entry template.
- From his normal sitting position, with all seat belts fastened and whilst wearing his usual driving equipment, the driver must be able to remove the steering wheel, get out of the car within 7 seconds, and then replace the steering wheel within a total of 10 seconds. For this test, the position of the steered wheels will be determined by the FIA technical delegate and, after the steering wheel has been replaced, steering control must be maintained.

### Steering wheel

Le volant doit être équipé d'un mécanisme de déverrouillage rapide actionné en tirant un flasque concentrique installé sur la colonne de direction derrière le volant.

Le volant doit être positionné de manière à ce qu'il intersecte le volume libre du casque dans toutes les positions angulaires (les détails de ce volume figurent dans le Dessin 15 du Règlement Technique).

#### 14.3 Section interne

Une section verticale libre, qui autorise le passage vertical dans l'habitacle du gabarit externe montré sur le Dessin N°3 vers un point situé 100 mm derrière le côté de la pédale non actionnée la plus en arrière, doit être maintenue sur toute la longueur de l'habitacle.

Les seuls éléments pouvant empiéter sur cette zone sont le volant de direction et tout rembourrage spécifié à l'Article 15.7.

Une section verticale libre qui autorise le passage vertical dans l'habitacle du gabarit interne montré sur le Dessin N°3 vers un point situé 100 mm derrière le côté de la pédale non actionnée la plus en arrière, doit être maintenue sur toute la longueur de l'habitacle.

Le seul élément pouvant empiéter sur cette zone est le volant de direction.

Le pilote, assis normalement avec ses ceintures de sécurité attachées et le volant enlevé, doit pouvoir lever les deux jambes ensemble de telle sorte que ses genoux dépassent du plan du volant vers l'arrière. Ce mouvement ne doit être entravé par aucune partie de la voiture.

#### 14.4 Position des pieds du pilote

La cellule de survie doit s'étendre vers l'avant, depuis l'avant du système de stockage de l'énergie électrique jusqu'à un point situé au moins à 300 mm en avant des pieds du pilote posés sur les pédales non actionnées.

La plante des pieds du pilote, assis normalement, les pieds posés sur les pédales non actionnées, ne devra pas se situer en avant de l'axe des roues avant.

#### 14.5 Essai concernant le retrait du casque

Le pilote est assis en position de conduite normale à bord de la voiture avec laquelle il est engagé, il porte un collet cervical à sa taille et son harnais est serré. Un membre du service médical doit alors démontrer que le casque que le pilote portera pendant la course peut être enlevé sans que ce dernier n'ait à plier le cou ou la colonne vertébrale.

The steering wheel must be fitted with a quick release mechanism operated by pulling a concentric flange installed on the steering column behind the wheel.

The steering wheel must be positioned so that it intersects the helmet free volume at all angular positions (details of this volume may be found in Drawing 15 of the Technical Regulations).

#### Internal cross section

A free vertical cross section, which allows the outer template shown in Drawing 3 to be passed vertically through the cockpit to a point 100 mm behind the face of the rearmost pedal when in the inoperative position, must be maintained over its entire length.

The only things which may encroach on this area are the steering wheel and any padding that is required by Article 15.7.

A free vertical cross section, which allows the inner template shown in Drawing 3 to be passed vertically through the cockpit to a point 100 mm behind the face of rearmost pedal when in the inoperative position, must be maintained over its entire length.

The only thing which may encroach on this area is the steering wheel.

The driver, seated normally with his seat belts fastened and with the steering wheel removed, must be able to raise both legs together so that his knees are past the plane of the steering wheel in the rearward direction. This action must not be prevented by any part of the car.

#### Position of driver's feet

The survival cell must extend from in front of the electrical power storage system in a forward direction to a point at least 300 mm in front of the driver's feet, with his feet resting on the pedals and the pedals in the inoperative position.

When he is seated normally, the soles of the driver's feet, resting on the pedals in the inoperative position, must not be situated forward of the front wheel centre line.

#### Test for helmet removal

With the driver seated in his normal driving position in the car which he is entered to race, wearing a cervical collar appropriate to his size and with the seat harness tightened, a member of the medical service must demonstrate that the helmet which the driver will wear in the race can be removed from his head without bending the neck or spinal column.

### ART. 15 EQUIPEMENTS DE SECURITE

#### 15.1 Généralités

Par principe, il est du devoir du concurrent de prouver que la voiture est de construction sûre.

#### 15.2 Structure anti-tonneau

Toutes les voitures doivent avoir deux structures anti-tonneau conçues pour empêcher que le pilote ne soit blessé au cas où la voiture se renverserait.

La structure principale au bord arrière de l'ouverture de l'habitacle doit se trouver au moins 980 mm au-dessus de la ligne d-e (Dessin N°2) en un point situé 30 mm derrière le gabarit d'entrée de l'habitacle (Dessin N°4). Afin qu'une voiture qui serait immobilisée sur le circuit puisse être rapidement soulevée, la structure anti-tonneau principale devra comprendre une ouverture libre et clairement visible conçue pour permettre le passage d'une sangle de section 60 mm x 30 mm.

La structure principale devra passer avec succès un essai de charge statique présenté en détail à l'Article 18. De plus, chaque constructeur devra fournir le détail de calculs montrant clairement que la structure est capable de supporter la même charge lorsque l'élément longitudinal est appliqué vers l'avant.

La structure anti-tonneau secondaire (HALO), qui n'est pas considérée comme faisant partie de la cellule de survie, doit être

### SAFETY EQUIPMENT

#### General

As a general principle, it is the duty of the competitor to demonstrate that the car is of safe construction.

#### Rollover structure

All cars must have two rollover structures which are designed to help prevent injury to the driver in the event of the car overturning.

The principal structure at the rear edge of the cockpit opening must be at least 980 mm above the line d-e (Drawing 2) at a point 30 mm behind the cockpit entry template (Drawing 4). In order that a car may be lifted quickly in the event of stopping on the circuit, the principal rollover structure must incorporate a clearly visible unobstructed opening designed to permit a strap, with a section measuring 60 mm x 30 mm, to pass through it.

The principal structure must pass a static load test, details of which may be found in Article 18. Furthermore, each manufacturer must supply detailed calculations which clearly show that the structure is capable of withstanding the same load when the longitudinal component is applied in a forward direction.

The secondary roll structure (HALO), which is not considered part of the survival cell, must be positioned symmetrically about the car

positionnée symétriquement autour du plan central de la voiture, son axe de fixation avant étant situé à 975 mm en avant du plan C-C et à 640 mm au-dessus du plan de référence. Les faces de montage des fixations vers l'arrière doivent se trouver sur un plan parallèle au plan de référence et à 675 mm au-dessus de celui-ci. Le casque du pilote et le volant doivent être disposés de manière à ce qu'ils se situent au-dessous d'une ligne tracée entre l'axe de fixation avant de la structure anti-tonneau secondaire et un point situé à 865 mm au-dessus du plan de référence et 30 mm derrière le plan C-C.

Les attaches de la structure anti-tonneau secondaire à la cellule de survie doivent passer avec succès deux essais de charge statique présentés en détail à l'Article 18. De plus, chaque fabricant doit fournir des calculs détaillés qui démontrent clairement que ces attaches sont capables de soutenir :

- Les charges d'essai prescrites spécifiées à l'Article 18 lorsqu'elles sont montées avec la structure secondaire spécifiée ci-dessous et que la déformation simulée est purement élastique.
- Une charge de 75 kN verticalement vers le haut sur chaque attache arrière.
- Une charge équivalente à 88 kN verticalement vers le haut et 88 kN longitudinalement vers l'arrière sur l'axe de l'attache avant.

La structure anti-tonneau secondaire doit être fournie par le fabricant désigné par la FIA. Les détails de la structure et de ses fixations se trouvent au Dessin 16 du Règlement Technique.

La structure anti-tonneau secondaire peut être dotée d'un carénage, à condition que celui-ci soit collé à la structure et fabriqué à partir du stratifié spécifié, 2 plis tissés en carbone 200g. Aucune partie d'un tel carénage ne peut se trouver à plus de 20 mm de la structure et aucune partie ne peut se trouver dans le gabarit de volume libre du casque (les détails sur ce volume figurent dans l'Annexe au présent Règlement Technique). En outre, aucune partie du carénage ne doit se trouver à plus de 350 mm du plan central de la voiture ou à moins de 675 mm au-dessus du plan de référence.

Il est interdit d'usiner ou de modifier tout élément du Halo, y compris toutes les soudures. Une telle activité annule l'homologation du Halo et par conséquent, la pièce ne serait plus valable pour les essais ou l'utilisation en course.

### 15.3 Cellule de survie et cellule de sécurité

- La cellule de survie doit comprendre pour le pilote une ouverture dont les dimensions minimales sont données à l'Article 14.1.
- Toute autre ouverture pratiquée dans la cellule de survie doit avoir une taille minimale permettant l'accès aux éléments mécaniques et électriques.
- Pour la cellule de survie, des supports collés à l'extérieur de l'habitacle et destinés uniquement aux périphériques auxiliaires du groupe motopropulseur sont autorisés. Ceci ne peut être fait que par le fabricant au moment de l'homologation, après avoir soumis une demande à la FIA.
- Une structure absorbant les chocs doit être montée à l'avant de la cellule de survie. Il n'est pas nécessaire que cette structure soit partie intégrante de la cellule de survie, mais elle doit y être solidement fixée. Elle doit avoir une section externe minimale, en projection horizontale, de 9000 mm<sup>2</sup> en un point situé à 50 mm derrière son point le plus en avant et, en outre, aucune partie de cette section prise en ce point ne peut se trouver à plus de 500 mm au-dessus du plan de référence.

centre plane with its front fixing axis 975 mm forward of the plane C-C and 640 mm above the reference plane. The mounting faces for the rearward fixings must lie on a plane parallel to and 675 mm above the reference plane.

The driver's helmet and steering wheel must be arranged such that they lie below a line drawn between the front fixing axis of the secondary roll structure and a point 865 mm above the reference plane and 30 mm behind the C-C plane.

The secondary roll structure attachments to the survival cell must pass two static load tests, details of which may be found in Article 18. Furthermore, each manufacturer must supply detailed calculations that clearly show that these attachments are able to sustain:

- the prescribed test loads specified in Article 18 when fitted with the secondary structure as specified below with the deformation simulated as purely elastic;
- a load of 75 kN vertically upward on each rear attachment;
- a load equivalent to 88 kN vertically upward and 88 kN longitudinally rearward on the axis of the front attachment.

The secondary roll structure must be supplied by the FIA designated manufacturer. Details of the structure and its mountings may be found in Drawing 16 of the Technical Regulations.

The secondary roll structure may have a fairing attached to it provided that it is bonded to the structure and made of 2 plies woven 200g carbon as prescribed laminate. No part of any such fairing may be more than 20 mm from the structure and no part may lie within the helmet free volume template (details of this volume may be found in Drawing 15 of the Technical Regulations). Furthermore, no part of the fairing may be more than 350 mm from the car centre plane or less than 675 mm above the reference plane.

It is not permitted to machine or modify any element of the Halo including all welds. Such activity shall void the Halo's homologation, and therefore the part would no longer be valid for testing or race use.

### Survival cell and safety cell

The survival cell must have an opening for the driver, the minimum dimensions of which are given in Article 14.1.

Any other openings in the survival cell must be of the minimum size to allow access to mechanical and electrical components.

For the survival cell, bonded brackets outside the cockpit and for the sole purpose of powertrain perimeter ancillaries are allowed. This can be done only by the manufacturer at the time of homologation, after having submitted a request to the FIA.

An impact-absorbing structure must be fitted in front of the survival cell. This structure need not be an integral part of the survival cell but must be solidly attached to it.

It must have a minimum external cross section, in horizontal projection, of 9000 mm<sup>2</sup> at a point 50 mm behind its forward-most point and, furthermore, no part of the cross section taken at this point may lie more than 500 mm above the reference plane.

- e) En référence au Dessin N°5 :
- La largeur externe de la cellule de survie entre les lignes B-B et C-C ne doit pas être inférieure à 450 mm et doit être plus large d'au moins 60 mm par côté que l'ouverture de l'habitacle mesurée normalement par rapport à l'intérieur de l'ouverture de l'habitacle. Ces dimensions minimales doivent être conservées sur une hauteur d'au moins 350 mm.
  - La cellule de survie peut rétrécir en avant de la ligne B-B mais, dans ce cas, la surface externe ne doit pas être plus proche de l'axe de la voiture qu'un plan défini par des lignes convergentes jusqu'à une largeur minimale de 300 mm à la ligne A-A.
  - La largeur minimale doit être disposée symétriquement par rapport à l'axe de la voiture et maintenue sur une hauteur minimale de 400 mm à la ligne B-B et 275 mm à la ligne A-A. La hauteur en tout point entre A-A et B-B ne doit pas être inférieure à la hauteur définie par des lignes convergentes entre ces deux sections. Pour déterminer les sections externes minimales de la cellule de survie, des rayons de 50 mm sur la ligne B-B, se réduisant de façon linéaire pour atteindre 25 mm sur la ligne A-A, seront autorisés.  
Du fait de l'application des rayons autorisés, les sections externes de la cellule de survie entre les lignes A-A et B-B doivent, sur leurs largeurs minimales respectives, avoir une hauteur minimale de 300 mm sur la ligne B-B se réduisant de façon linéaire jusqu'à une hauteur minimale de 225 mm sur la ligne A-A.  
Il n'est pas obligatoire que la hauteur minimale de la cellule de survie entre les lignes A-A et B-B soit disposée symétriquement par rapport à l'axe horizontal de la section concernée, mais elle doit être maintenue sur toute sa largeur. La hauteur maximale de la cellule de survie entre les lignes A-A et B-B est de 625 mm au-dessus du plan de la ligne d-e (Dessin N°2). La hauteur minimale de la cellule de survie entre les lignes B-B et C-C est de 550 mm depuis la ligne d-e (Dessin N°2).
- f) Lorsque le test mentionné à l'Article 14.1 est effectué et que le gabarit est en place, son bord inférieur situé à 525 mm au-dessus de la ligne d-e (Dessin N°2), la forme de la cellule de survie doit être telle qu'aucune partie ne soit visible lorsqu'elle est vue d'un côté ou de l'autre de la voiture. Les parties de la cellule de survie qui sont situées de chaque côté de la tête du pilote ne doivent pas être à plus de 550 mm l'une de l'autre.  
Afin de veiller à ce que la tête du pilote ne soit pas trop exposée et afin de garantir au pilote une bonne visibilité latérale, son œil, lorsqu'il est assis normalement et qu'il regarde droit devant lui, sa tête le plus en arrière possible, devra être visible en vue de côté. Le centre de gravité de sa tête devra se trouver en-dessous du sommet de la cellule de survie à cette position. Vu du côté de la voiture, le centre de gravité de la tête du pilote sera considéré comme étant l'intersection d'une ligne verticale passant par le centre de son oreille et d'une ligne horizontale passant par le centre de son œil.
- g) Afin de renforcer la protection du pilote et du RESS en cas de choc latéral, un panneau d'essai plat et uniforme, conçu et fabriqué afin de représenter la section de l'un des côtés de la cellule de survie, devra subir un test de résistance. Une description détaillée de la procédure d'essai figure à l'Article 19.
- En ce qui concerne le Dessin N°5, à l'exception de pièces rapportées et/ou de renforcement local, toutes les pièces de la cellule de survie d'une largeur égale ou supérieure aux largeurs minimales stipulées à l'Article 15.3, y compris les rayons appliqués, devront être fabriquées selon la même spécification que celle d'un seul panneau conforme aux exigences de l'Article 19.  
En outre, les pièces répondant à cette spécification d'essai devront couvrir une surface qui :
- commencera au moins à 250 mm de hauteur à la ligne A-A rétrécissant de façon linéaire jusqu'à une hauteur minimale de 450 mm à la ligne B-B ;
  - se trouve entre deux lignes horizontales 100 mm et 550 mm au-dessus de la ligne d-e (Dessin N°2) entre la ligne B-B et l'arrière des cellules de sécurité.

Referring to Drawing 5:

- The external width of the survival cell between the lines B-B and C-C must be no less than 450 mm and must be at least 60 mm wider on each side than the cockpit opening when measured normal to the inside of the cockpit opening. These minimum dimensions must be maintained over a height of at least 350 mm.
- The width of the survival cell may taper forward of the line B-B but, if this is the case, the outer surface must not lie closer to the car centre line than a plane which has a linear taper to a minimum width of 300 mm at the line A-A.
- The minimum width must be arranged symmetrically about the car centre line and must be maintained over a height of at least 400 mm at the line B-B and 275 mm at the line A-A. The height at any point between A-A and B-B must not be less than the height defined by a linear taper between these two sections. When assessing the minimum external cross sections of the survival cell, radii of 50 mm at the line B-B, reducing at a linear rate to 25 mm at the line A-A, will be permitted.

Following the application of the permitted radii, the external cross sections of the survival cell between the lines A-A and B-B must, over their respective minimum widths, have a minimum height of 300 mm at the line B-B reducing at a linear rate to a minimum height of 225 mm at the line A-A.

The minimum height of the survival cell between the lines A-A and B-B need not be arranged symmetrically about the horizontal centre line of the relevant section but must be maintained over its entire width. The maximum height of the survival cell between the lines A-A and B-B is 625 mm above the line d-e (Drawing 2). The minimum height of the safety cell between the lines B-B and C-C is 550 mm from the line d-e (Drawing 2).

When the test referred to in Article 14.1 is carried out and the template is in position with its lower edge 525 mm above the line d-e (Drawing 2), the shape of the survival cell must be such that no part of it is visible when viewed from either side of the car. The parts of the survival cell which are situated each side of the driver's head must be no more than 550 mm apart.

In order to ensure that the driver's head is not unduly exposed and for him to maintain good lateral visibility he must, when seated normally and looking straight ahead with his head as far back as possible, have his eye visible when viewed from the side. The centre of gravity of his head must lie below the top of the survival cell at this position. When viewed from the side of the car, the centre of gravity of the driver's head will be deemed to be the intersection of a vertical line passing through the centre of his ear and a horizontal line passing through the centre of his eye.

In order to give additional protection to the driver and to the RESS, in the event of a side impact, a flat test panel of uniform construction, which is designed and constructed in order to represent the section of one side of the survival cell, must pass a strength test. Details of the test procedure may be found in Article 19.

Referring to Drawing 5, with the exception of local reinforcement and/or inserts, all parts of the survival cell which are as wide as or wider than the minimum widths stipulated in Article 15.3, including any radii applied, must be manufactured to the same specification as a single panel which satisfies the requirements of Article 19.

Furthermore, parts to this tested specification must cover an area which:

- begins no less than 250 mm high at the line A-A tapering at a linear rate to a minimum of 400 mm high at the line B-B;
- lies between two horizontal lines 100 mm and 550 mm above the line d-e (Drawing 2) between the line B-B and the rear of the safety cells.



<p><b>h1)</b> Panneau anti-intrusion latéral (Zylon) <i>Sur la base du RT F1 2016, Article 15.4.7</i></p> <p>Des panneaux d'une épaisseur minimale de 6,2 mm doivent être en permanence attachés aux côtés de la cellule de survie. Ces panneaux doivent :</p> <ul style="list-style-type: none"> <li>- dans le sens longitudinal, couvrir la surface située entre un plan vertical 125 mm en avant du gabarit d'entrée de l'habitacle et le bord arrière de la cellule de sécurité la plus en arrière. Une ligne convergente horizontale de 50 mm peut être incluse aux deux extrémités ;</li> <li>- dans le sens vertical, couvrir la surface située entre deux plans horizontaux 100 mm et 550 mm au-dessus du plan de référence.</li> </ul> <p>En outre, vu de côté, le panneau doit couvrir le gabarit d'entrée de l'habitacle montré en élévation de côté sur le Dessin 2. Derrière une ligne verticale située 375 mm en avant du bord arrière du gabarit d'entrée de l'habitacle, un cône de 20 mm peut être inclus sur le bord supérieur du panneau. Les bords d'attaque et de fuite de la portion du panneau qui couvre le gabarit d'entrée de l'habitacle peuvent comporter un cône de 50 mm.</p> <ul style="list-style-type: none"> <li>- s'il est constitué de plusieurs parties, avoir toutes les parties adjacentes se recouvrant sur au moins 25 mm. Ces recouvrements peuvent inclure des lignes convergentes dans l'épaisseur des deux parties ;</li> <li>- être composé de 16 couches de Zylon et de deux couches de carbone, des instructions précises concernant la fabrication doivent être respectées, elles se trouvent à l'Annexe au présent Règlement Technique ;</li> <li>- être en permanence attaché à la cellule de survie avec un adhésif approprié appliqué sur toute sa surface ;</li> <li>- des renforcements seront autorisés dans les quatre couches externes de Zylon uniquement, pour la fixation de la carrosserie externe.</li> </ul> <p>Des découpes dans ces panneaux, d'un total de 40000 mm<sup>2</sup> par côté, seront autorisées pour fixer des structures de choc latérales, des trous de harnais de cables, des fixations de carrosserie et des attaches essentielles.</p>	<p>Side Intrusion Panel (Zylon) <i>based on 2016 F1 TR, Article 15.4.7</i></p> <p>Panels no less than 6.2 mm thick must then be permanently attached to the survival cell sides. These panels must:</p> <ul style="list-style-type: none"> <li>- in a longitudinal sense, cover the area lying between a vertical plane 125 mm in front of the cockpit template and the rear edge of the rearmost safety cell. A 50 mm horizontal linear taper may be included at both ends.</li> <li>- in a vertical sense, cover the area lying between two horizontal planes 100 mm and 550 mm above the reference plane.</li> </ul> <p>Furthermore, when viewed from the side, the panel must cover the cockpit entry template shown in side elevation in Drawing 2. Behind a vertical line that lies 375 mm forward of the rear edge of the cockpit entry template, a 20 mm taper may be included at the top edge of the panel. The leading and trailing edges of the portion of the panel that covers the cockpit entry template may feature a 50 mm taper.</p> <ul style="list-style-type: none"> <li>- if made in more than one part, have all adjacent parts overlapping by a minimum of 25 mm. These overlaps may include linear tapers in the thickness of both parts.</li> <li>- be constructed of 16 plies of Zylon and two plies of carbon, precise lay-up details must be followed and may be found in the Appendix to the Technical Regulations.</li> <li>- be permanently attached to the survival cell with an appropriate adhesive applied over their entire surface.</li> <li>- rebates shall be permitted in the outer four Zylon plies only, for the attachment of external bodywork.</li> </ul> <p>Cut-outs in these panels totalling 40000 mm<sup>2</sup> per side will be permitted for fitting around side impact structures, wiring loom holes, bodywork attachments and essential fixings.</p>
<p><b>h2)</b> Panneau anti-intrusion latéral (Zylon) – Avant <i>Sur la base du RT F1 2016, Article 15.4.8</i></p> <p>Un autre panneau, qui peut être constitué de trois parties au maximum mais d'une épaisseur non inférieure à 3,0 mm, doit être en permanence attaché à la cellule de survie. Ce panneau doit :</p> <ul style="list-style-type: none"> <li>- dans le sens longitudinal, couvrir la surface située entre un plan vertical 300 mm à l'arrière de la ligne A-A et un plan vertical 650 mm en avant du bord arrière du gabarit d'entrée de l'habitacle. Une ligne convergente horizontale de 25 mm peut être incluse aux deux extrémités ;</li> <li>- dans le sens vertical, couvrir chaque partie du revêtement extérieur de la cellule de survie dans la surface située entre deux plans horizontaux 100 mm et 550 mm au-dessus du plan de référence. Ceci ne s'applique pas au sommet et au bas de ce panneau là où tout rayon autorisé rejoint la largeur de châssis minimale autorisée ni pour la surface équipée du panneau définie à l'Article 15.3 h) ;</li> <li>- s'il est constitué de plusieurs parties, avoir toutes les parties adjacentes se recouvrant sur au moins 25 mm. Ces recouvrements peuvent inclure des lignes convergentes dans l'épaisseur des deux parties ;</li> <li>- chevaucher le panneau défini à l'Article 15.3 h) le long de tous les bords de recouvrement sur au moins 25 mm. Ces recouvrements peuvent inclure des lignes convergentes dans l'épaisseur des deux parties ;</li> <li>- être composé de sept couches de Zylon et de deux couches de carbone, des instructions précises concernant la fabrication doivent être respectées, elles se trouvent à l'Annexe au présent Règlement Technique ;</li> <li>- être en permanence attaché à la cellule de survie avec un adhésif approprié appliqué sur toute sa surface, y compris les joints en recouvrement.</li> </ul>	<p>Side Intrusion Panel (Zylon) – Forward <i>Based on 2016 F1 TR, Article 15.4.8</i></p> <p>One further panel, which may be made of a maximum of three parts but which is no less than 3.0 mm thick, must then be permanently attached to the survival cell. This panel must:</p> <ul style="list-style-type: none"> <li>- in a longitudinal sense, cover the area lying between a vertical plane 300 mm to the rear of the line A-A and a vertical plane 650 mm forward of the rear edge of the cockpit entry template. A 25 mm horizontal linear taper may be included at both ends.</li> <li>- in a vertical sense, cover every part of the outer skin of the survival cell in the area lying between two horizontal planes 100 mm and 550 mm above the reference plane. This will not apply at the top and at the bottom of this panel where any radius permitted falls inside the minimum permitted chassis width nor for the area fitted with the panel defined by Article 15.3 h).</li> <li>- if made in more than one part, have all adjacent parts overlapping by a minimum of 25 mm. These overlaps may include linear tapers in the thickness of both parts.</li> <li>- overlap the panel defined by Article 15.3 h) along all joining edges by a minimum of 25 mm. These overlaps may include linear tapers in the thickness of both parts.</li> <li>- be constructed from seven plies of Zylon and two plies of carbon, precise lay-up details must be followed and may be found in the Appendix to the Technical Regulations.</li> <li>- be permanently attached to the survival cell with an appropriate adhesive applied over its entire surface including all overlapping joints.</li> </ul>

- des renforcements seront autorisés dans les quatre couches externes de Zylon uniquement, pour la fixation de la carrosserie externe.
- Des découpes dans ce panneau, d'un total de 15000 mm<sup>2</sup> par côté, seront autorisées pour fixer des trous de harnais de câbles et des attaches essentielles.
- Les deux panneaux décrits en 15.3 h1 et h2 peuvent être intégrés dans un seul panneau avec deux épaisseurs différentes.
- h3) Panneau anti-intrusion inférieur *Sur la base du RT F1 2016, Article 15.4.8***
- Un autre panneau, qui peut être constitué de trois parties au maximum mais d'une épaisseur non inférieure à 3,0 mm, doit être en permanence attaché au bas de la cellule de survie. Ce panneau doit :
- couvrir toute la surface horizontale inférieure de la cellule de sécurité faisant face au plan de référence. Une ligne convergente horizontale de 25 mm peut être incluse aux deux extrémités ;
  - s'il est constitué de plusieurs parties, avoir toutes les parties adjacentes se recouvrant sur au moins 25 mm. Ces recouvrements peuvent inclure des lignes convergentes dans l'épaisseur des deux parties ;
  - être composé de sept couches de Zylon et de deux couches de carbone, des instructions précises concernant la fabrication doivent être respectées, elles se trouvent à l'Annexe au présent Règlement Technique ;
  - être boulonné ou en permanence attaché à la cellule de survie avec un adhésif approprié appliqué sur toute sa surface, y compris les joints en recouvrement.
- Des découpes dans ce panneau, d'un total de 15000 mm<sup>2</sup> par côté, seront autorisées pour fixer des trous de harnais de câbles et des attaches essentielles.
- i) Une structure absorbant les chocs doit être montée derrière la boîte de vitesses, symétriquement par rapport à l'axe longitudinal de la voiture avec le centre de la surface de sa face la plus en arrière située 320 mm (+/-20 mm) au dessus du plan de référence et pas à moins de 800 mm derrière l'axe des roues arrière.**
- La face la plus en arrière de la structure de choc doit être une section rectangulaire d'une largeur minimale de 100 mm, cette largeur minimale doit être maintenue sur une hauteur de 130 mm au moins et chaque angle peut avoir un rayon maximal de 10 mm. Par ailleurs, vus de côté, les points les plus bas et les plus élevés de la structure absorbant les chocs entre ses faces arrière et avant ne peuvent être séparés verticalement de plus de 350 mm.
- Entre la face arrière et l'axe des roues arrière, aucune dimension de la surface ainsi définie ne peut diminuer et aucune partie de la structure ou de la boîte de vitesses visible d'en dessous, à l'exception des rayons autorisés, ne peut être plus élevée que le bord inférieur de la face arrière. Des renforcements de taille minimale à l'intérieur de la structure sont autorisés aux seules fins d'attacher des bras de suspension. Les trous ou fentes de taille minimale à l'intérieur de la structure sont autorisés uniquement dans la partie non déformable de la structure.
- Cette structure doit passer un essai de choc avec succès et être construite dans des matériaux qui ne seront pas extrêmement affectés par les températures auxquelles elle est susceptible d'être soumise pendant son utilisation.
- Seules les parties de la structure contribuant vraiment à sa performance pendant l'essai de choc, et qui sont conçues et installées dans ce seul but, seront prises en considération au moment d'évaluer leur conformité avec ce qui précède.
- La largeur maximale de la structure de choc arrière est de 250 mm.
- j) Chaque cellule de survie doit comprendre trois transpondeurs fournis par la FIA à des fins d'identification.**
- Ces transpondeurs doivent faire partie en permanence de la cellule de survie, être positionnés conformément au Dessin N°9 et être accessibles à des fins de vérification à tout moment.
- k) Chaque cellule de sécurité doit comprendre trois transpondeurs fournis par la FIA à des fins d'identification.**
- rebates shall be permitted in the outer four Zylon plies only, for the attachment of external bodywork.
- Cut-outs in this panel totalling 15000 mm<sup>2</sup> per side will be permitted for fitting around wiring loom holes and essential fixings.
- The two panels described in 15.3 h1 and h2 can be integrated in one single panel with two different thicknesses.
- Bottom Intrusion Panel *Based on 2016 F1 TR, Article 15.4.8***
- One further panel, which may be made in a maximum of three parts but which is no less than 3.0 mm thick, must then be permanently attached to the bottom of the survival cell. This panel must:
- cover the complete lower horizontal surface of the safety cell facing the reference plane. A 25 mm horizontal linear taper may be included at both ends.
  - if made in more than one part, have all adjacent parts overlapping by a minimum of 25mm. These overlaps may include linear tapers in the thickness of both parts.
  - be constructed from seven plies of Zylon and two plies of carbon, precise lay-up details must be followed and may be found in the Appendix to the Technical Regulations.
  - be bolted or be permanently attached to the survival cell with an appropriate adhesive applied over its entire surface including all overlapping joints.
- Cut-outs in this panel totalling 15000 mm<sup>2</sup> per side will be permitted for fitting around wiring loom holes and essential fixings.
- An impact-absorbing structure must be fitted behind the gearbox symmetrically about the car centre line with the centre of area of its rearmost face 320 mm (+/-20 mm) above the reference plane and no less than 800 mm behind the rear wheel centre line.
- The rearmost face of the impact structure must be a rectangular section no less than 100 mm wide; this minimum width must be maintained over a height of at least 130 mm and each corner may incorporate a radius no greater than 10 mm.
- Furthermore, when viewed from the side, the lowest and highest points of the impact-absorbing structure between its rear and front faces may not be separated vertically by more than 350 mm.
- Between the rear face and the rear wheel centre line, no dimension of the area thus defined may diminish, nor may any part of the structure or gearbox which is visible from below, other than the permitted radii, be higher than the lower edge of the rear face. Pockets of minimum size within the structure are permitted for the sole purpose of attaching suspension members. Holes or slots of minimum size within the structure are permitted only in the non-deformable part of the structure.
- This structure must pass an impact test and must be constructed from materials which will not be substantially affected by the temperatures it is likely to be subjected to during use.
- Only those parts of the structure which genuinely contribute to its performance during the impact test, and which are designed and fitted for that sole purpose, will be considered when assessing compliance with any of the above.
- The maximum width of the rear impact structure is 250 mm.
- Each survival cell must incorporate three FIA-supplied transponders for identification purposes.
- These transponders must be a permanent part of the survival cell, be positioned in accordance with Drawing N°9 and be accessible for verification at any time.
- Each safety cell must incorporate three FIA-supplied transponders for identification purposes.



Ces transpondeurs doivent faire partie en permanence de la cellule de sécurité, être positionnés dans les faces supérieure et latérales et être accessibles à des fins de vérification à tout moment.

#### 15.4 Extincteur

Toutes les voitures doivent être équipées d'un système d'extinction, qui doit se décharger dans le compartiment du système de stockage de l'énergie électrique.

Seuls les extincteurs de type ABC d'un poids minimum de 1.5 kg de produit, utilisables avec la chimie du RESS installé, et spécifiés pour le niveau de tension du bus de puissance sont autorisés. Les spécifications figurent à l'Annexe J – Article 253 18.23.

Le système doit fonctionner dans toute position de la voiture, même lorsqu'elle est retournée.

Tous les ajutages des extincteurs doivent être adaptés à l'agent extincteur et doivent être installés de façon à ne pas être pointés directement dans l'habitacle mais dans la boîte RESS. Toutes les pièces du système d'extinction doivent être situées dans la cellule de survie et tout le système d'extinction doit résister au feu.

Tout système de déclenchement comprenant sa propre source d'énergie est autorisé, à condition qu'il soit possible d'actionner la totalité des extincteurs en cas de défaillance des circuits électriques principaux.

Le pilote assis normalement, ses ceintures de sécurité étant attachées et le volant en place, doit pouvoir déclencher le système d'extinction manuellement.

Un dispositif de déclenchement extérieur doit être combiné avec l'interrupteur de coupe-circuit et être commandé par une seule manette. Il doit être marqué de la lettre "E" en rouge à l'intérieur d'un cercle blanc à bordure rouge, d'un diamètre minimal de 100 mm.

Par ailleurs, deux raccords externes sur la cellule de sécurité du système de stockage de l'énergie électrique sont obligatoires pour connecter des extincteurs extérieurs, un de chaque côté de la voiture.

Référence du raccord : Staubli N00916298 Male Dash 12.

Ils doivent être marqués de la lettre "E" en rouge à l'intérieur d'un cercle blanc à bordure rouge, d'un diamètre minimal de 100 mm.

#### 15.5 Rétroviseurs

Deux rétroviseurs (un de chaque côté) doivent assurer une vision efficace vers l'arrière.

Chaque miroir doit avoir une taille minimum de 75 cm<sup>2</sup>. Ils peuvent être remplacés par une caméra affichant l'image sur l'écran dans l'habitacle, entièrement visible du pilote et d'une taille minimale de 75 cm<sup>2</sup>.

Il doit être assuré que le pilote, assis normalement, aperçoit clairement les véhicules qui le suivent.

A cet effet, le pilote sera prié d'identifier des lettres ou chiffres, de 150 mm de haut et de 100 mm de large, disposés au hasard sur des panneaux placés derrière la voiture selon les instructions suivantes :

Hauteur : Entre 400 mm et 1100 mm du sol.

Largeur : 2000 mm d'un côté ou de l'autre de l'axe de la voiture.

Position : 10 m derrière l'axe arrière de la voiture.

#### 15.6 Ceintures de sécurité

Le port de deux sangles d'épaules, d'une sangle abdominale et de deux sangles d'entrejambe est obligatoire. Ces sangles doivent être solidement fixées à la voiture et respecter la norme FIA N°**8853-2016** et l'Article 253-6 de l'Annexe J.

Ces sangles doivent être homologuées avec la voiture et être décrites dans la fiche d'homologation ainsi que dans le catalogue du constructeur.

Seules les ceintures de sécurité du fournisseur de la voiture désigné par la FIA peuvent être utilisées.

These transponders must be a permanent part of the safety cell, be positioned in the upper and side surfaces, and be accessible for verification at any time.

#### Fire extinguisher

All cars must be fitted with a fire-extinguishing system which will discharge into the electric storage system compartment.

Only ABC extinguisher types with a minimum weight of 1.5 kg of product, usable for the chemistry of the installed RESS and specified for the voltage level at the Power Bus, are allowed. Specification is laid down in Appendix J – Article 253 18.23.

The system must work in any position, even when the car is inverted.

All extinguisher nozzles must be suitable for the extinguishant and be installed in such a way that they are not directly pointed into the cockpit, but at the RESS box. All parts of the extinguishing system must be situated within the survival cell and all extinguishing equipment must withstand fire.

Any triggering system having its own source of energy is authorised, provided that it is possible to operate all extinguishers should the main electrical circuits of the car fail.

The driver must be able to trigger the extinguishing system manually when seated normally with his safety belts fastened and the steering wheel in place.

The means of triggering from the outside must be combined with the circuit breaker switch and be operated by a single lever. It must be marked with a letter "E" in red inside a white circle at least 100 mm in diameter and with a red edge.

Moreover, two external couplings on the safety cell for external extinguishers, are mandatory, one on each side of the car.

Dry break reference: Staubli N00916298 Male Dash 12.

They must be marked with a letter "E" in red inside a white circle at least 100 mm in diameter and with a red edge.

#### Rear view mirrors

Two rear view mirrors, one on each side, must provide efficient visibility to the rear.

Each mirror must have a minimum size of 75 cm<sup>2</sup>. They can be replaced by a camera which displays the picture on screen in the cockpit, fully visible by the driver and with a minimum size of 75 cm<sup>2</sup>.

It must be assured that the driver, seated normally, can clearly see the vehicles following him.

For this purpose, the driver shall be required to identify any letter or number, 150 mm high and 100 mm wide, placed anywhere on boards behind the car, the positions of which are detailed below:

Height: From 400 mm to 1100 mm from the ground.

Width: 2000 mm either side of the centre line of the car.

Position: 10 m behind the rear axle line of the car.

#### Safety belts

It is mandatory to wear two shoulder straps, one abdominal strap and two straps between the legs. These straps must be securely fixed to the car and must comply with FIA standard **8853-2016** and Article 253-6 of Appendix J.

These straps must be homologated with the car and must be described in the homologation form, as well as in the manufacturer's catalogue.

Only the FIA designated car supplier's safety belts can be used.

## 15.7 Rembourrage d'habitacle

Toutes les voitures doivent être équipées de trois zones de rembourrage destinées à protéger la tête du pilote qui :

- sont disposées de manière à pouvoir être retirées de la voiture d'un seul bloc ;
- sont fixées par deux chevilles horizontales derrière la tête du pilote et par deux fixations, qui soient clairement indiquées et facilement amovibles sans outils, aux coins avant ;
- sont faites d'un matériau approuvé par la FIA figurant dans la Liste Technique n°17 "Matériaux de repose-tête spécifiés par la FIA pour voitures de Formule Un et voitures de sport".
- sont recouvertes, à tous les endroits que la tête du pilote est susceptible de toucher, de deux couches de matériau composite préimprégné de fibre aramide/résine époxy en tissu à armure toile,
  - \* soit les deux étant constituées de 60 g/m<sup>2</sup>,
  - \* soit étant constituées d'une de 60g/m<sup>2</sup> et l'autre de 170g/m<sup>2</sup>, d'une teneur en résine polymérisée de 50 % (+/-5 %) en poids ;
- sont positionnées de manière à être le premier point de contact pour le casque du pilote en cas de choc projetant sa tête vers elles lors d'un accident.

La première zone de rembourrage destinée à protéger la tête du pilote doit être positionnée derrière le pilote et doit avoir une épaisseur comprise entre 75 mm et 90 mm sur une surface minimale 40 000 mm<sup>2</sup>. Si nécessaire, et uniquement pour le confort du pilote, une pièce supplémentaire de rembourrage d'une épaisseur inférieure à 10 mm peut être attachée au repose-tête à condition qu'il soit fabriqué dans un matériau semblable présentant une surface de frottement faible.

Lorsque le pilote est assis normalement, les deux autres zones de rembourrage destinées à protéger sa tête doivent être positionnées dans une zone délimitée par deux lignes verticales et une ligne horizontale via les extrémités avant, arrière et inférieures du casque du pilote (sur l'axe du véhicule) et la surface supérieure de la cellule de survie.

Chaque zone doit couvrir une surface supérieure à 33 000 mm<sup>2</sup> vue du côté de la voiture et avoir une épaisseur minimale de 95 mm, cette épaisseur minimale étant maintenue sur toute sa longueur et sur les bords supérieurs de la cellule de survie. L'épaisseur minimale sera mesurée perpendiculairement à l'axe de la voiture mais un rayon inférieur à 10 mm pourra être appliqué le long de sa bordure intérieure supérieure.

En outre, tout vide entre ces zones de rembourrage et la zone décrite à l'article précédent doit également être complètement rempli avec le même matériau.

Si nécessaire, et uniquement pour le confort du pilote, une pièce supplémentaire de rembourrage d'une épaisseur inférieure à 10 mm peut être attachée aux repose-tête à condition qu'ils soient fabriqués dans un matériau semblable présentant une surface de frottement faible.

En avant des zones de rembourrage latérales, un capitonnage supplémentaire de l'habitacle doit être prévu sur chaque côté du montant de l'habitacle. Le but de ce capitonnage supplémentaire est de protéger la tête du pilote en cas de choc frontal oblique. Il doit donc être fait du même matériau que les trois autres zones de rembourrage. Ces extensions doivent :

- être positionnées de façon symétrique par rapport à l'axe de la voiture et constituer un prolongement des zones de rembourrage latérales ;
- être positionnées de façon à ce que, sur toute leur longueur, leur surface supérieure soit au moins aussi haute que la cellule de survie ;
- avoir un rayon de 10 mm maximum sur leur bordure intérieure supérieure ;
- être positionnées de telle manière que la distance entre les deux ne soit pas inférieure à 320 mm ;
- être aussi hautes que possible dans les limites des contraintes de confort du pilote.

## Cockpit padding

All cars must be equipped with three areas of padding for the driver's head which:

- are so arranged that they can be removed from the car as one part;
- are located by two horizontal pegs behind the driver's head and two fixings, which are clearly indicated and easily removable without tools, at the front corners;
- are made from a material which is which is approved by the FIA in Technical List n°17 "Headrest Materials Specified by the FIA for Formula One and Sport Cars".
- are covered, in all areas where the driver's head is likely to make contact, with two plies of Aramid fibre/epoxy resin composite pre-preg material in plain weave,
  - \* either both consisting of 60 g/m<sup>2</sup> fabric,
  - \* or consisting of one 60g/m<sup>2</sup> fabric and one 170g/m<sup>2</sup> fabric, with a cured resin content of 50% (+/-5%) by weight;
- are positioned so as to be the first point of contact for the driver's helmet in the event of an impact projecting his head towards them during an accident.

The first area of padding for the driver's head must be positioned behind him and be between 75 mm and 90 mm thick over an area of at least 40,000 mm<sup>2</sup>. If necessary, and only for driver comfort, an additional piece of padding no greater than 10 mm thick may be attached to this headrest, provided it is made from a similar material which incorporates a low friction surface.

Whilst he is seated normally, the two further areas of padding for the driver's head must be positioned in an area bounded by two vertical lines and one horizontal line through the front, rear and lower extremities of the driver's helmet (on the car centre line) and the upper surface of the survival cell.

Each of these must cover an area greater than 33,000 mm<sup>2</sup> when viewed from the side of the car and be no less than 95 mm thick, this minimum thickness being maintained to the upper edges of the survival cell and over their entire length. The minimum thickness will be assessed perpendicular to the car centre line but a radius no greater than 10 mm may be applied along their upper inboard edges.

Furthermore, any void between these areas of padding and the area described in the previous article must also be completely filled with the same material.

If necessary, and only for driver comfort, an additional piece of padding no greater than 10 mm thick may be attached to these headrests, provided they are made from a similar material which incorporates a low friction surface.

Forward of the side areas of padding, further cockpit padding must be provided on each side of the cockpit rim. The purpose of the additional padding is to afford protection to the driver's head in the event of an oblique frontal impact and it must therefore be made from the same material as the other three areas of padding. These extensions must:

- be symmetrically positioned about the car centre line and form a continuation of the side areas of padding;
- be positioned with their upper surfaces at least as high as the survival cell over their entire length;
- have a radius on their upper inboard edge no greater than 10 mm;
- be positioned in order that the distance between the two is no less than 320 mm;
- be as high as practicable within the constraints of driver comfort.

Tout le rembourrage ci-dessus décrit doit être installé de telle façon que, s'il arrivait que la tête du pilote, par mouvement, selon une trajectoire donnée lors d'un accident, devait comprimer totalement la mousse en un point quelconque de la surface, son casque n'entrerait pas en contact avec une partie structurelle quelconque de la voiture.

De plus, dans l'intérêt des équipes de secours, tout le rembourrage ci-dessus décrit doit être installé au moyen du système décrit à l'Annexe aux présentes exigences. La méthode de retrait devra également être clairement indiquée.

Aucune partie du rembourrage ci-dessus décrit ne doit cacher la vue d'une partie du casque du pilote lorsqu'il est assis normalement et vu directement du dessus de la voiture.

Afin de réduire au maximum les risques de blessure aux jambes en cas d'accident, des zones de rembourrage supplémentaires devront être fixées de chaque côté et au-dessus des jambes du pilote. Ces zones de rembourrage devront :

- être faites d'un matériau décrit à l'Annexe aux présentes exigences ;
- être d'une épaisseur minimale de 25 mm sur l'ensemble de leur surface ;
- recouvrir la surface située entre des points se trouvant à 50 mm à l'arrière du centre du point à partir duquel l'essai de la seconde structure anti-tonneau est effectué et à 100 mm derrière la face de la pédale la plus en arrière, non actionnée.
- recouvrir la surface au-dessus de la ligne A-A indiquée sur le Dessin N°3.

#### 15.8 Fixation et retrait des sièges

Le siège comprend la coque du siège ainsi que tout le revêtement et le rembourrage absorbant l'énergie.

Afin qu'un pilote blessé puisse être retiré de la voiture dans son siège à la suite d'un accident, toutes les voitures doivent être équipées d'un siège qui, s'il est fixé, doit l'être à l'aide de quatre goupilles au maximum. Si des goupilles sont utilisées, elles doivent :

- être clairement indiquées et facilement accessibles aux équipes de secours ;
- être montées verticalement.

Le siège doit être équipé d'ancrages permettant le montage de ceintures pour retenir le pilote et d'un ancrage permettant le montage d'un dispositif de stabilisation de la tête.

Le siège doit pouvoir être retiré sans avoir à couper ou à retirer une quelconque ceinture de sécurité.

Pour le matériau de l'insert en mousse du siège, il est obligatoire d'utiliser une des mousses figurant dans la Liste Technique n°50. Les matériaux de revêtement doivent être soumis à un essai d'inflammabilité conformément à la norme ISO 3795. La vitesse de combustion doit être inférieure ou égale à 75 mm/min.

#### 15.9 Système de soutien du cou et de la tête

Aucun système de soutien du cou et de la tête porté par le pilote ne peut se trouver à moins de 25 mm de toute partie structurelle de la voiture lorsque le pilote est assis en position de conduite normale.

#### 15.10 Protection contre l'eau et la poussière

Toutes les parties de l'équipement électrique doivent être protégées en utilisant une protection de classe IP (voir par ex. ISO 20653) spécifiée à l'Annexe J – Article 253 18.3.

All of the padding described above must be so installed that if movement of the driver's head, in any expected trajectory during an accident, were to compress the foam fully at any point, his helmet would not make contact with any structural part of the car.

Furthermore, for the benefit of rescue crews, all of the padding described above must be installed using the system described in appendix to these requirements. The method of removal must also be clearly indicated.

No part of the padding described above may obscure sight of any part of the driver's helmet when he is seated normally and viewed from directly above the car.

In order to minimise the risk of leg injury during an accident, additional areas of padding must be fitted each side of, and above, the driver's legs.

These areas of padding must:

- be made from a material described in appendix to these requirements;
- be no less than 25 mm thick over their entire area;
- cover the area situated between points lying 50 mm behind the centre of the point at which the second roll structure test is carried out and 100 mm behind the face of the rearmost pedal when in the inoperative position;
- cover the area above the line A-A shown in Drawing 3.

#### Seat fixing and removal

The seat includes the seat-shell plus all cladding and energy absorbing padding.

In order that an injured driver may be removed from the car in his seat following an accident, all cars must be fitted with a seat which, if it is secured, must be done so with no more than four pins. Pins must:

- be clearly indicated and easily accessible to rescue crews;
- be fitted vertically.

The seat must be equipped with attachment points which permit the fitting of belts to secure the driver and one which will permit the fitting of a head stabilisation device.

The seat must be removable without the need to cut or remove any of the seat belts.

For seat foam insert material, it is mandatory to use one of the foams listed in Technical List n°50.

The cladding materials shall be tested for flammability in accordance with ISO standard 3795. The speed of combustion shall be less than or equal to 75 mm/min.

#### Head and neck supports

No head and neck support worn by the driver may be less than 25 mm from any structural part of the car when he is seated in his normal driving position.

#### Protection against dust and water

All parts of the electrical equipment must be protected using an IP class (see e.g. ISO 20653) protection specified in Appendix J – Article 253 18.3.

### ART. 16 CONSTRUCTION DE LA VOITURE

#### 16.1 Matériaux autorisés

Ci-après figure la liste des matériaux autorisés. Seuls ces matériaux peuvent être utilisés dans la construction des voitures de Formule E à condition uniquement que dans tous les cas les matériaux soient disponibles sur une base non exclusive et selon des termes commerciaux traditionnels pour tous les concurrents.

### CAR CONSTRUCTION

#### Permitted materials

The following is the list of permitted materials. These are the only materials permitted to be used in the construction of the Formula E Car, provided only that in all cases the material is available on a non-exclusive basis and under normal commercial terms to all competitors.

Matériaux autorisés :	Permitted materials:
1) Alliages d'aluminium	Aluminium alloys.
2) Alliages d'acier.	Steel alloys.
3) Alliages de cobalt.	Cobalt alloys.
4) Alliages de cuivre contenant $\leq 2.5\%$ en masse de béryllium.	Copper alloys containing $\leq 2.5\%$ by weight of Beryllium.
Alliages de titane (mais pas pour les fixations avec filetage mâle de moins de 15 mm de diamètre, sauf pour la partie du "common package").	Titanium alloys (but not for use in fasteners with $<15$ mm diameter male thread except for the common package part).
5) Alliages de magnésium.	Magnesium alloys.
6) Alliages à base de nickel contenant $50\% < Ni < 69\%$ .	Nickel based alloys containing $50\% < Ni < 69\%$ .
7) Alliage de tungstène.	Tungsten alloy.
8) Thermoplastiques : monolithiques, chargés en particules, renforcés de fibres courtes.	Thermoplastics: monolithic, particulate filled, short fibre reinforced.
9) Thermodurcissables : monolithiques, chargés en particules, renforcés de fibres courtes.	Thermosets: monolithic, particulate filled, short fibre reinforced.
10) Fibres de carbone fabriquées à partir d'un précurseur polyacrylonitrile (PAN). (*)	Carbon fibres manufactured from polyacrylonitrile (PAN) precursor. (*)
11) Fibres de carbone fabriquées à partir d'un précurseur polyacrylonitrile (PAN) ayant : - un module d'élasticité en traction $\leq 550$ GPa ; - une densité $\leq 1.92$ g/cm <sup>3</sup> ; - un renforcement unidirectionnel ou plan dans leur forme pré-impregnée, tissages tridimensionnels ou tissus piqués non inclus (trois préformes tridimensionnelles et le renforcement des fibres à l'aide de la technologie d'épinglage en Z sont toutefois autorisés) ; - n'ayant pas de nanotubes de carbone incorporés dans la fibre ou sa matrice ; - une matrice autorisée, hormis une matrice de carbone.	Carbon fibres manufactured from polyacrylonitrile (PAN) precursor which have - a tensile modulus $\leq 550$ GPa; - a density $\leq 1.92$ g/cm <sup>3</sup> ; - unidirectional or planar reinforcement within their pre-impregnated form, not including three-dimensional weaves or stitched fabrics (but three-dimensional preforms and fibre reinforcement using Z-pinning technology is permitted); - no carbon nanotubes incorporated within the fibre or its matrix; - a permitted matrix, not including a carbon matrix.
12) Fibres d'aramide.	Aramid fibres.
13) Fibres poly(p-phénylène benzobisoxazole) (par ex. "Zylon").	Poly (p-phenylene benzobisoxazole) fibres (e.g. "Zylon").
14) Fibres de polyéthylène.	Polyethylene fibres.
15) Fibres de polypropylène.	Polypropylene fibres.
16) Fibres de verre E et S.	E and S Glass fibres.
17) Ames des panneaux sandwich : Aluminium, Nomex, mousses de polymère, mousses syntactiques, bois de balsa, mousse de carbone.	Sandwich panel cores: Aluminium, Nomex, polymer foams, syntactic foams, balsa wood and carbon foam.
18) Le système de matrice utilisé dans tous les matériaux pré-impregnés doit être basé sur l'époxy, l'ester de cyanate, le phénolique, le bismaléimide, le polyuréthane, le polyester ou le polyimide (*).	The matrix system utilised in all pre-impregnated materials must be epoxy, cyanate ester, phenolic, bismaleimide, polyurethane, polyester or polyimide based. (*)
19) Le système de matrice utilisé dans tous les matériaux pré-impregnés doit être basé sur l'époxy, l'ester de cyanate ou le bismaléimide.	The matrix system utilised in all pre-impregnated materials must be epoxy, cyanate ester or bismaleimide based.
20) Céramiques monolithiques.	Monolithic ceramics.
Les matériaux marqués (*) sont autorisés uniquement pour les pièces correspondant à des structures de choc avant, arrière et latérales ou des panneaux anti-intrusion latéraux.	Materials marked (*) are permitted only for parts classified as either front, rear or side impact structures or side intrusion panels.
Exceptions :	Exceptions:
1) Tous les composants électriques (par ex. boîtiers de commande, harnais de câbles, capteurs), y compris éléments internes pour le MGU, l'inverter et le RESS.	All electrical components (e.g. control boxes, wiring looms, sensors), including internal elements for MGU, inverter and RESS.
2) Tous les joints et caoutchoucs (par ex. soufflets en caoutchouc, joints toriques, joints d'étanchéité, tous joints de fluide, butées en caoutchouc).	All seals and rubber (e.g. rubber boots, o-rings, gaskets, any fluid seals, bump rubbers).
3) Fluides (ex : eau, huiles).	Fluids (e.g. water, oils).
4) Pneumatiques.	Tyres.

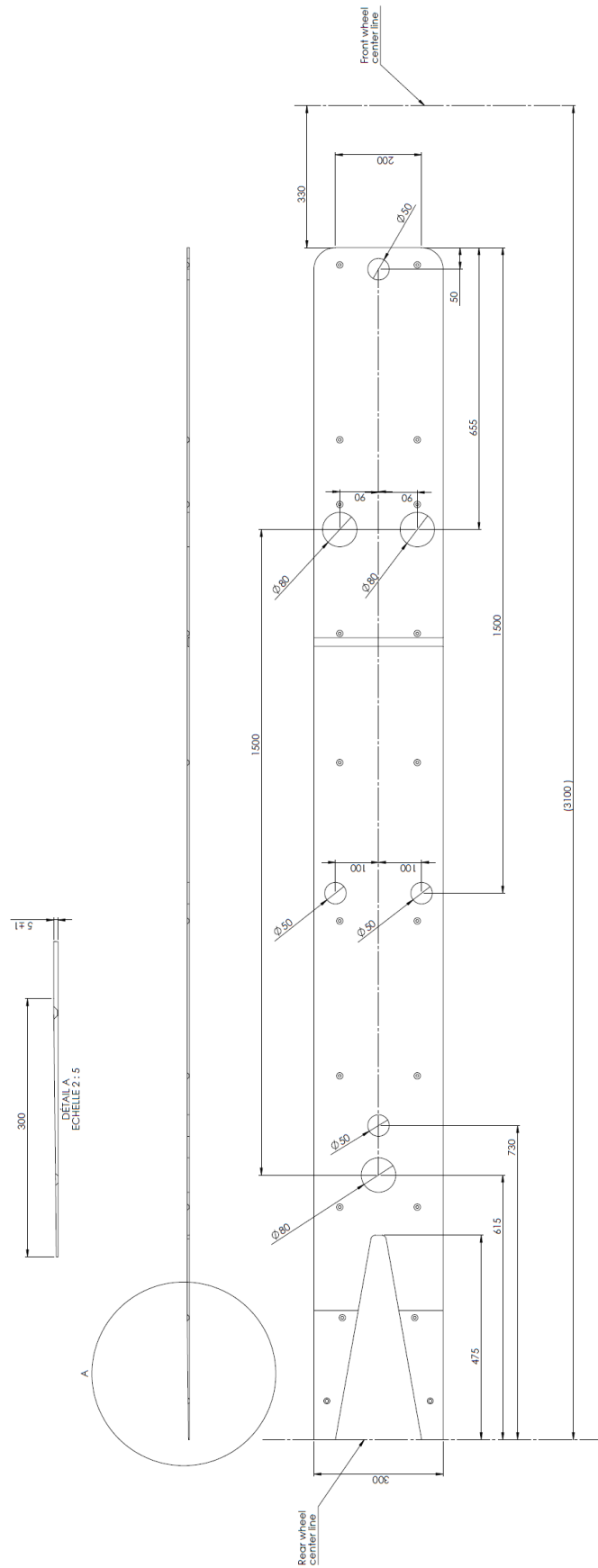
<p>5) Revêtements et placages (par ex. DLC, nitruration, chromage).</p> <p>6) Peinture.</p> <p>7) Adhésifs.</p> <p>8) Isolation thermique (par ex. feutres, ruban doré, écrans thermiques).</p> <p>9) Tous les matériaux actuellement réglementés (par ex. outre à carburant, appuie-tête, produit extincteur, rembourrage, patin).</p> <p>10) Matériaux de friction des freins.</p> <p>Aucune pièce de la voiture ne pourra être composée de matériaux métalliques d'un indice d'élasticité spécifique supérieur à 40 Gpa / (g/cm<sup>3</sup>). Des tests pour établir la conformité seront effectués conformément à la Procédure d'Essai 03/02 de la FIA.</p>	<p>Coatings and platings (e.g. DLC, nitriding, chroming).</p> <p>Paint.</p> <p>Adhesives.</p> <p>Thermal insulation (e.g. felts, gold tape, heat shields).</p> <p>All currently regulated materials (e.g. fuel bladder, headrest, extinguishant, padding, skid block).</p> <p>Brake friction materials.</p> <p>No parts of the car may be made from metallic materials which have a specific modulus of elasticity greater than 40GPa / (g/cm<sup>3</sup>). Tests to establish conformity will be carried out in accordance with FIA Test Procedure 03/02.</p>
<p><b>16.2 Cellules de sécurité : exigences de sécurité</b></p> <p>Les cellules de sécurité (cellule de survie du pilote et cellule de sécurité du système de stockage de l'énergie électrique) doivent passer avec succès les essais décrits dans les exigences relatives à la structure de sécurité "PROCEDURE D'APPROBATION DES STRUCTURES DE SECURITE".</p> <p><b>16.3 Cloisons pare-feu</b></p> <p>Une cloison pare-feu parfaitement étanche d'une épaisseur minimale de 6,2 mm doit être fixée en permanence entre la cellule de survie du pilote et la cellule de sécurité du système de stockage de l'énergie électrique.</p> <p>Toute ouverture pratiquée dans cette cloison doit être réduite au minimum pour permettre le passage des commandes et des câbles et maintenir l'étanchéité.</p>	<p><b>Safety cells: safety requirements</b></p> <p>The safety cells (driver's survival cell and electric power storage safety cell) must pass tests laid down in the Safety structure requirements "PROCEDURE FOR THE APPROVAL OF SAFETY STRUCTURES".</p> <p><b>Firewalls</b></p> <p>A perfectly sealed panel no less than 6.2 mm thick must then be permanently attached as a firewall between the driver's survival cell and the electric power storage system safety cell.</p> <p>Any holes in the firewall must be no larger than necessary to allow the passage of controls and cables, and must be completely sealed.</p>
<p><b>ART. 17 ESSAI DE CHOC</b></p> <p>Toutes les conditions d'essai et les détails sur les essais frontaux, latéraux et arrière ainsi que l'essai portant sur la colonne de direction sont décrits dans les exigences relatives à la structure de sécurité "PROCEDURE D'APPROBATION DES STRUCTURES DE SECURITE".</p>	<p><b>IMPACT TESTING</b></p> <p>All test conditions and details on frontal, side and rear tests as well as the steering column test are laid down in the safety structure requirements "PROCEDURE FOR THE APPROVAL OF SAFETY STRUCTURES".</p>
<p><b>ART. 18 ESSAI DE LA STRUCTURE ANTI-TONNEAU</b></p> <p>Tous les détails sur les essais des structures principale et secondaires sont décrits dans les exigences relatives à la structure de sécurité "PROCEDURE D'APPROBATION DES STRUCTURES DE SECURITE".</p>	<p><b>ROLL STRUCTURE TESTING</b></p> <p>All details on the principal and second roll structure tests are laid down in the safety structure requirements "PROCEDURE FOR THE APPROVAL OF SAFETY STRUCTURES".</p>
<p><b>ART. 19 ESSAI DE CHARGE STATIQUE</b></p> <p>Toutes les conditions d'essai et les détails sur les essais de charge statique sont décrits dans les exigences relatives à la structure de sécurité "PROCEDURE D'APPROBATION DES STRUCTURES DE SECURITE".</p>	<p><b>STATIC LOAD TESTING</b></p> <p>All test conditions and details on static load tests are laid down in the safety structure requirements "PROCEDURE FOR THE APPROVAL OF SAFETY STRUCTURES".</p>
<p><b>ART. 20 CAMERAS DE TELEVISION ET TRANSPONDEURS DE CHRONOMETRAGE</b></p>	<p><b>TELEVISION CAMERAS AND TIMING TRANSPONDERS</b></p>
<p><b>20.1 Présence des caméras et des boîtiers de caméra</b></p> <p>Ces équipements seront fournis par le Promoteur.</p> <p>Si certaines voitures n'en sont pas pourvues, des lests équivalant au poids des caméras seront placés en lieu et place.</p>	<p><b>Presence of cameras and camera housings</b></p> <p>This equipment will be provided by the Promoter. If certain cars are not thus equipped, ballasts equivalent to the weight of the cameras will be installed in its place.</p>
<p><b>20.2 Emplacement et montage des équipements de caméra</b></p> <p>Selon indications portées dans la Fiche d'Homologation et aux emplacements suivants :</p> <ul style="list-style-type: none"> <li>• A l'avant de la structure d'absorption d'impact avant</li> <li>• A l'arrière de la structure d'absorption d'impact arrière</li> <li>• Au sommet de la structure anti-tonneau</li> <li>• Dans les rétroviseurs</li> </ul>	<p><b>Location and fitting of camera equipment</b></p> <p>According to the indications shown on the Homologation Form and in the following locations:</p> <ul style="list-style-type: none"> <li>• At the front of the front impact-absorbing structure</li> <li>• At the rear of the rear-impact absorbing structure</li> <li>• At the top of the rollover structure</li> <li>• In the rear-view mirrors.</li> </ul>

<b>20.3</b>	<b>Transpondeurs</b> Toutes les voitures doivent être équipées de deux transpondeurs de chronométrage fournis par les chronométreurs officiellement désignés. Ces transpondeurs doivent être installés en stricte conformité avec les instructions des chronométreurs.	<b>Transponders</b> All cars must be fitted with two timing transponders supplied by the officially appointed timekeepers. These transponders must be fitted in strict accordance with the timekeepers' instructions.
<b>ART. 21</b>	<b>TEXTE FINAL</b>	<b>FINAL TEXT</b>
<b>21.1</b>	<b>Langue</b> Le texte final de ces exigences est la version française, qui fera foi en cas de litige.	<b>Language</b> The final text for these requirements shall be the French version should any dispute arise over their interpretation.

**Dessins / Drawings**

N° / No.	DESSIN	DRAWING
1	PATIN	SKID BLOCK
2	GABARIT DE L'HABITACLE	COCKPIT TEMPLATE
3	GABARIT DE LA SECTION TRANSVERSALE DE L'HABITACLE	COCKPIT CROSS SECTION TEMPLATE
4	STRUCTURES ANTI-TONNEAU	ROLLOVER STRUCTURES
5	CELLULE DE SURVIE	SURVIVAL CELL
6	REMBOURRAGE DE L'HABITACLE	COCKPIT PADDING
9	EMPLACEMENTS CAMERAS & BALISE RFID	CAMERA & RFID TAG LOCATIONS
10	SCHEMA GENERAL DES INTERRUPTEURS	GENERAL SCHEME OF SWITCHES
14	BRAS DE SUSPENSION	SUSPENSION MEMBERS
15	VOLUME LIBRE DU CASQUE	HELMET FREE VOLUME
16	FICHIERS DE CONCEPTION DU HALO III	HALO III DESIGN FILES
17	MONTAGE ET FIXATIONS DU HALO III	HALO III MOUNTINGS AND FASTENERS

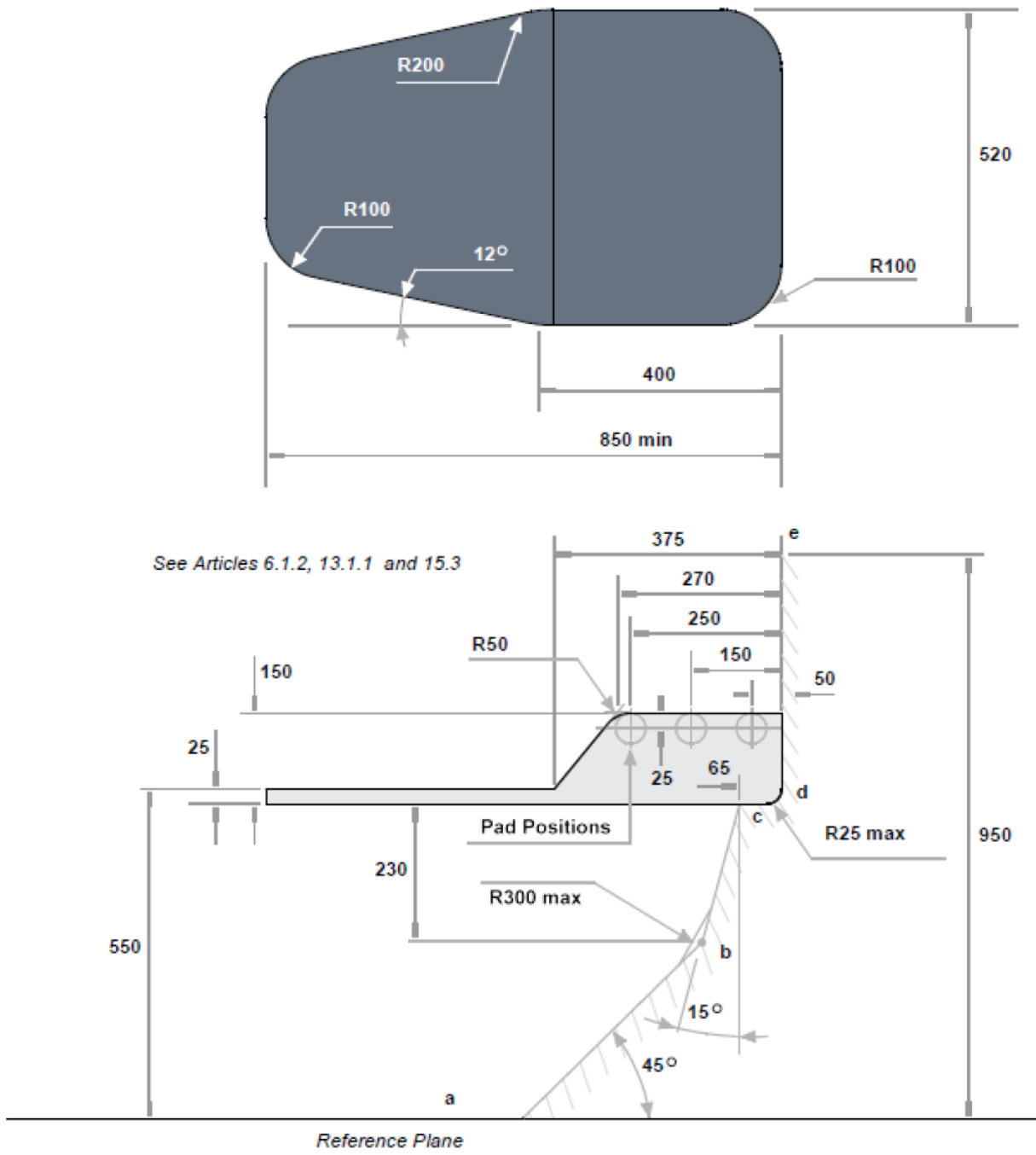
### Dessin N° / Drawing N° 1 Patin / Skid Block (Article 4.7)



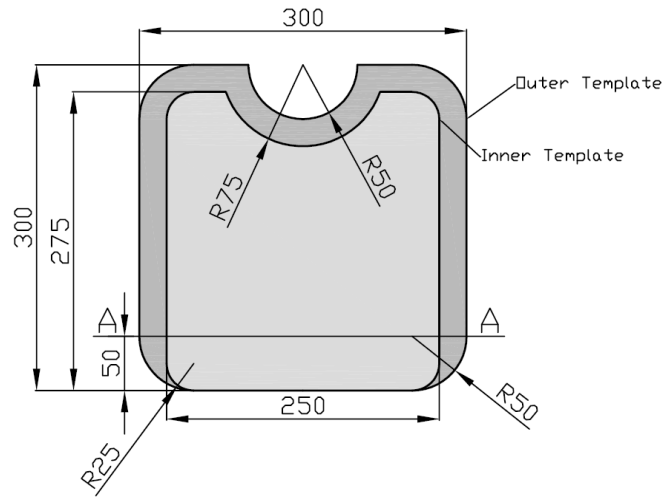


Dessin N° / Drawing N° 2

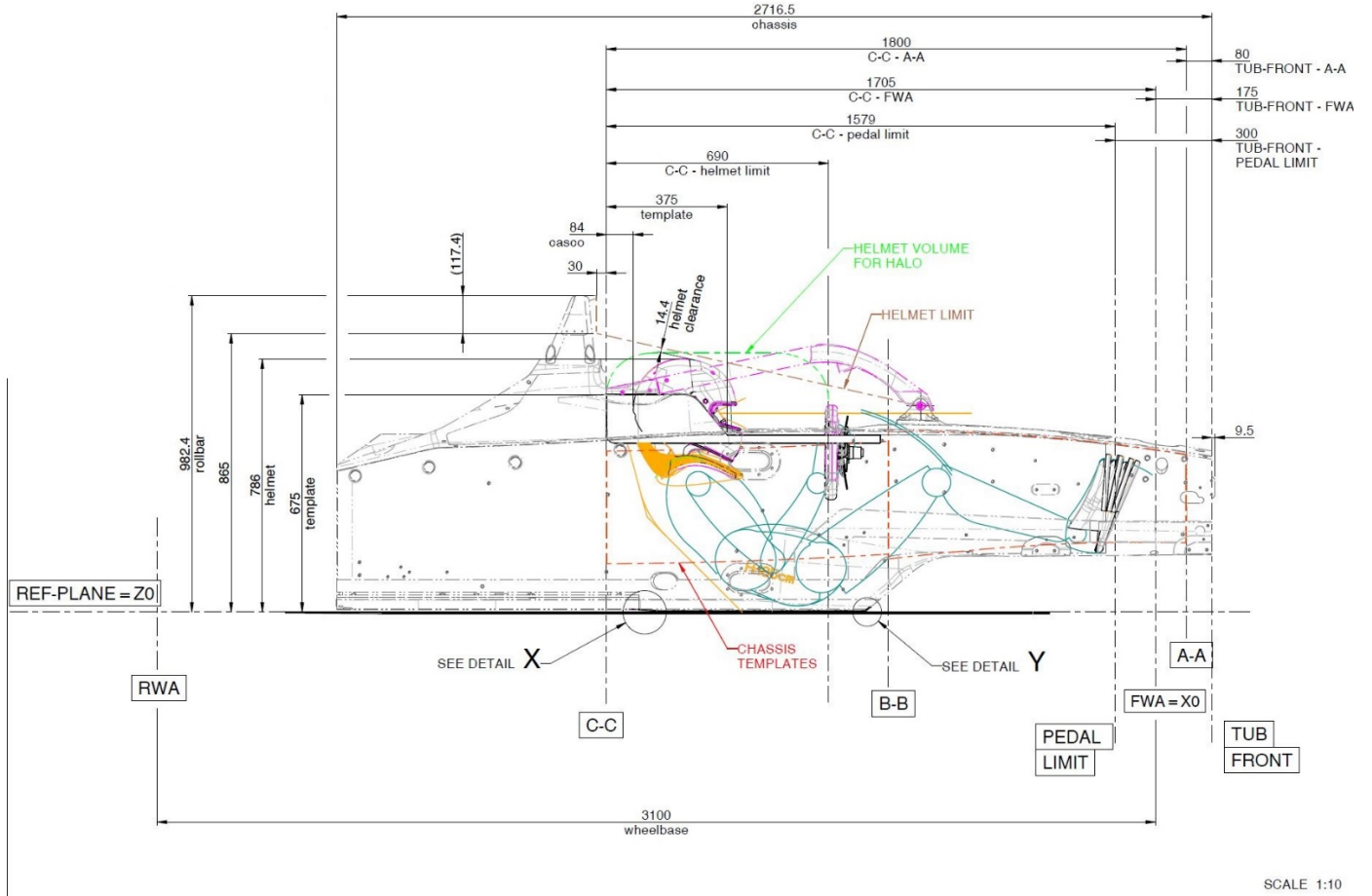
**Gabarit de l'habitacle / Cockpit Template**  
**(Article 14.1)**



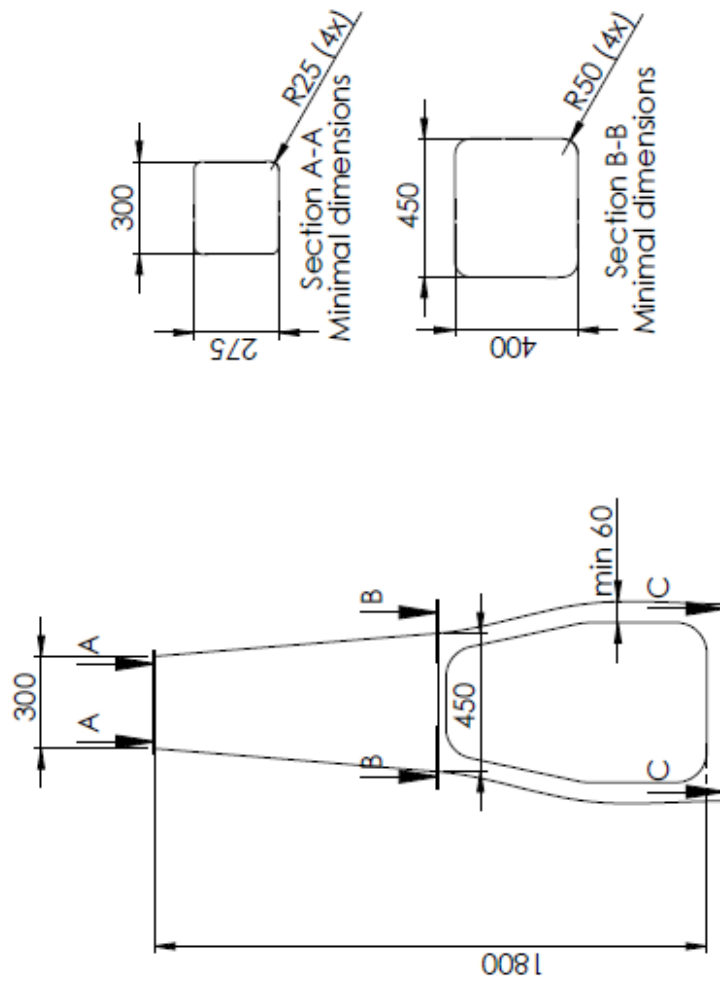
**Dessin N° / Drawing N° 3**  
**Gabarit de la section transversale de l'habitacle / Cockpit Cross Section Template**  
**(Article 14.3)**



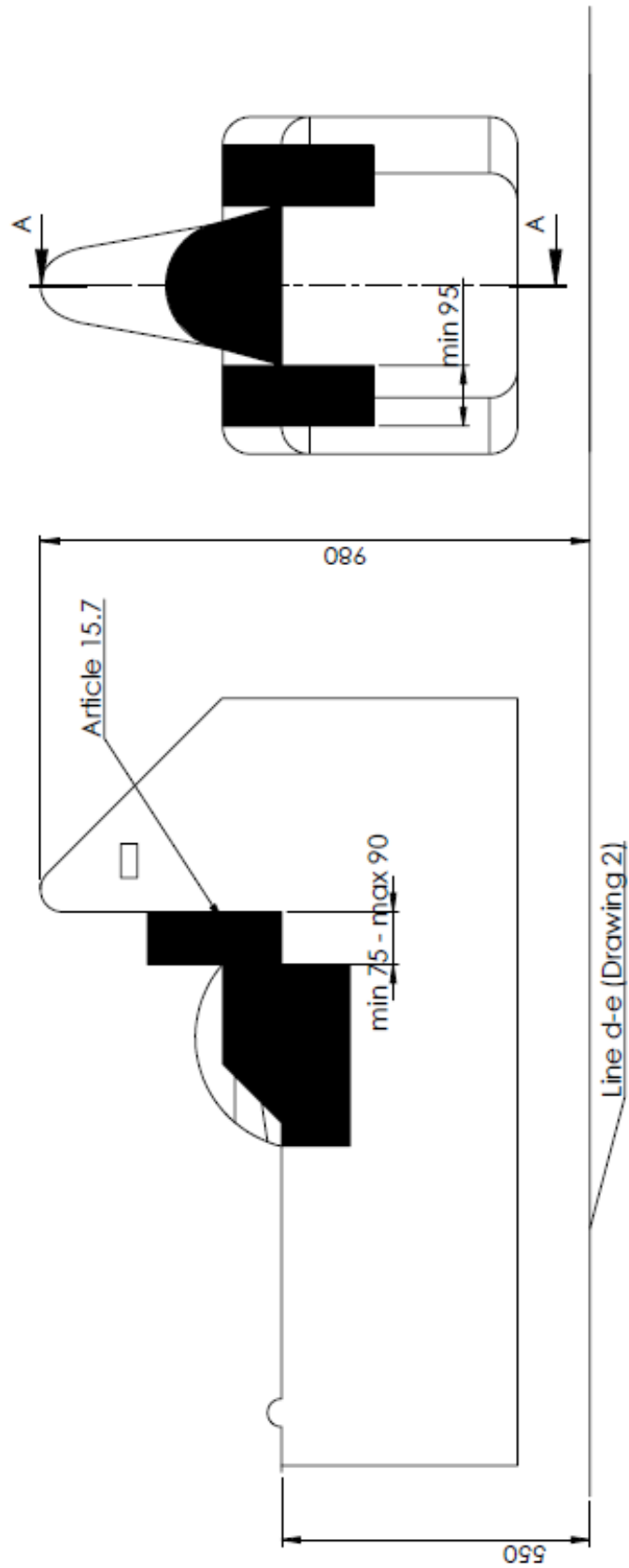
### Dessin N° / Drawing N° 4 Structures Anti-Tonneau / Rollover Structures (Article 15.1)



Dessin N° / Drawing N° 5  
(Article 15.3)

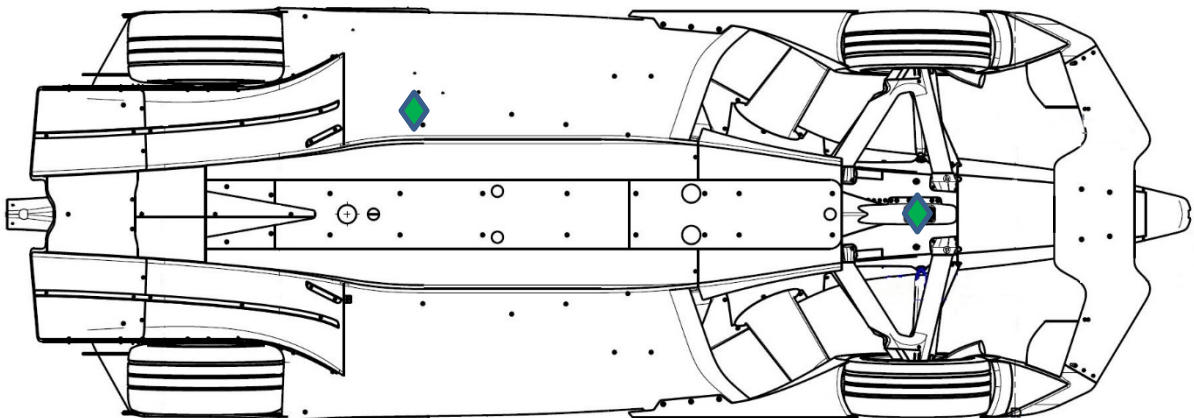
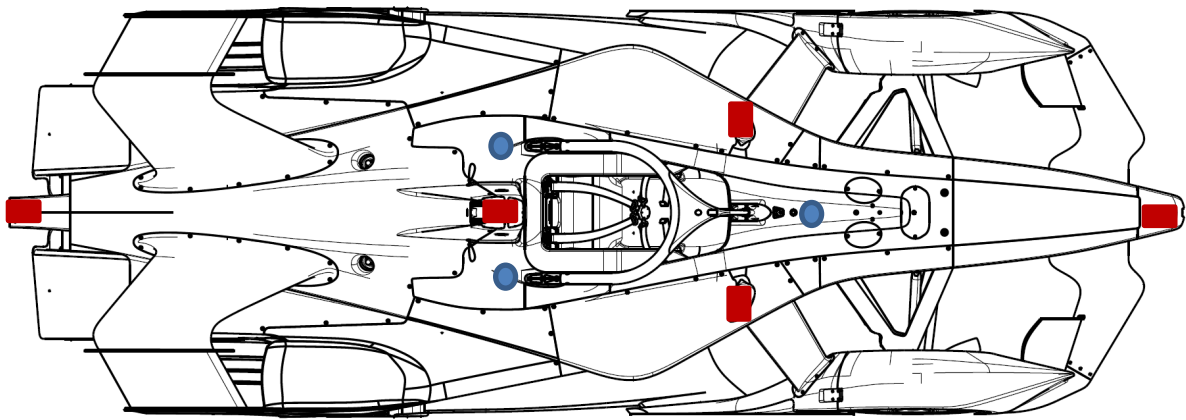


Dessin N° / Drawing N° 6  
Rembourrage de l'habitacle / Cockpit Padding

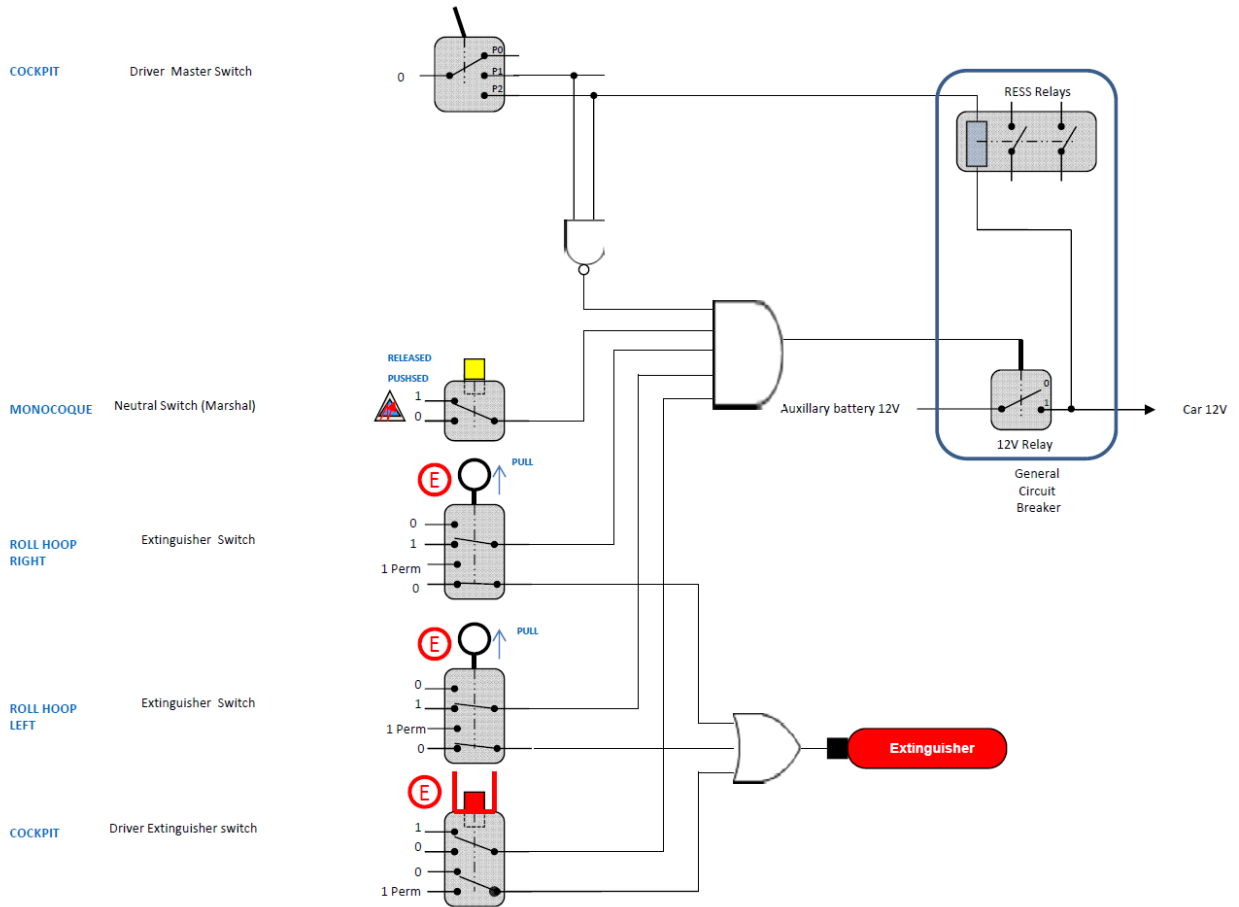


Dessin N° / Drawing N° 9  
Emplacements caméras, transpondeurs et balises RFID / Cameras, transponders & RFID tag  
locations

- RFID
- Caméras
- ◆ Transpondeurs



### Dessin N° / Drawing N° 10 Schéma fonctionnel des interrupteurs / Functional switching diagram





## Dessin N° / Drawing N° 14

### Bras de suspension / Suspension members

#### (Article 11.5)

#### Bras de suspension arrière

De chaque côté de la voiture, il doit y avoir 6 bras de suspension, le basculeur et l'unité ressort-amortisseur.

Le seul type de connexion autorisé du côté gauche vers le côté droit de la voiture, autre qu'à la structure principale (Art. 1.47), est un composant métallique unique dont le seul but est de résister au roulis de la structure principale.

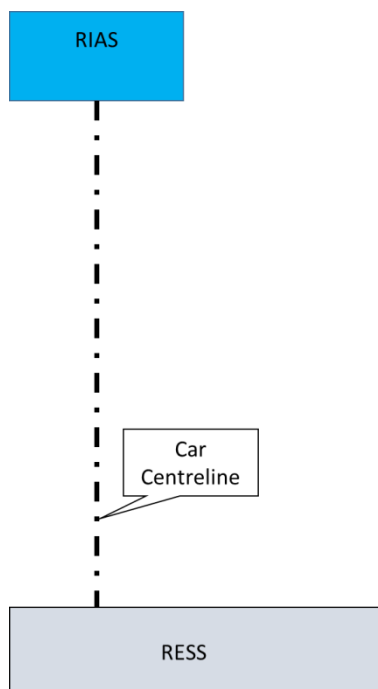
Les 6 bras de suspension seront disposés comme suit :

- 3 dans le triangle de suspension supérieur (bielle comprise)
- 2 dans le triangle de suspension inférieur
- 1 dans le poussant

Ils doivent tous être montés :

1. sur le côté concerné de la voiture (c.-à-d. ceux attachés à la roue gauche doivent se trouver sur le côté gauche de la structure principale).
2. sur les cloches entretoises entre les plans verticaux du volume entre la cellule de survie et la structure d'absorption de choc arrière.

#### Côté gauche de la voiture – vu du dessus



#### Rear Suspension Members

On each side of the car, there must be 6 suspension members, the rocker and the spring-damper unit.

The only permitted connection of any kind from the left to the right side of the car other than on the main structure (Art. 1.47) is a single metallic component, the sole purpose of which is to resist the rolling of the main structure.

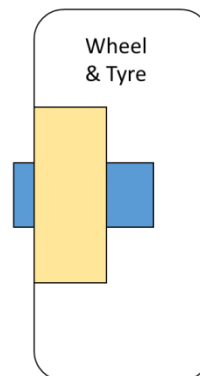
The 6 suspension members shall be arranged:

- 3 in the upper wishbone (includes trackrod)
- 2 in the lower wishbone
- 1 in the pushrod

They must all be mounted:

1. on the relevant side of the car (i.e. those attached to the left hand wheel must be on the left hand side of the main structure).
2. on the bell housings between the vertical planes of the volume between the survival cell and the rear impact absorbing structure.

#### Left hand side of car – viewed from above



**Triangle de suspension supérieur et bielle**

Se compose de 3 bras de suspension tels que définis à l'Article 11.5a.

Les 3 bras doivent tous être plus éloignés du plan de référence que le triangle de suspension inférieur. En outre, ils doivent se trouver à moins de 500 mm au-dessus du plan de référence.

Le Point 1b doit se trouver à 50 mm maximum de la ligne entre le Point 1a et le Point 3.

Les Points 1a, 1b et 2 doivent être plus proches de l'axe de la voiture que les Points 3 et 4.

Les Points 3 et 4 sont attachés à l'assemblage du porte-moyeux homologué et doivent respecter la géométrie de cet assemblage.

**Côté gauche de la voiture – vu du dessus****Upper wishbone & trackrod**

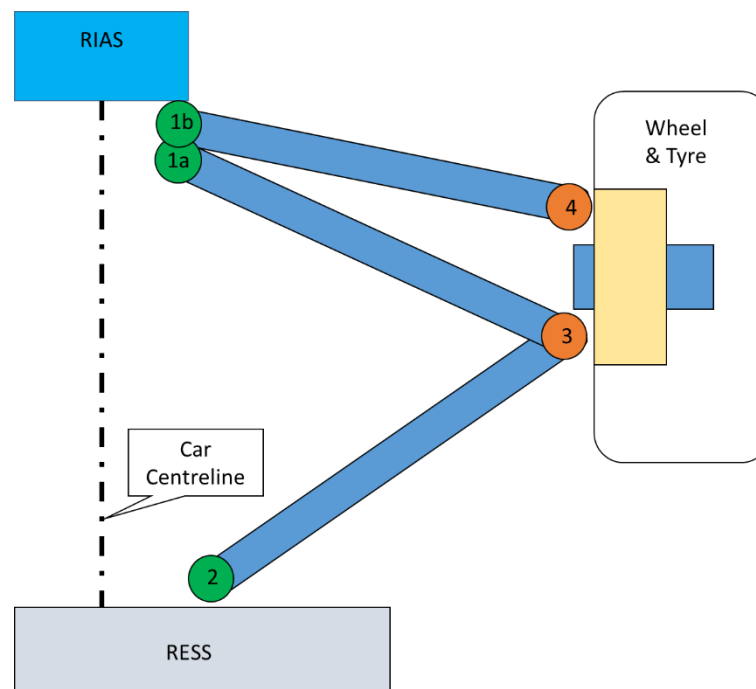
Consists of 3 suspension members defined in Article 11.5a.

The entirety of all 3 members must lie further from the reference plane than the lower wishbone. Furthermore they must lie less than 500mm above the reference plane.

Point 1b must be within 50mm of the line between Point 1a and Point 3.

Points 1a, 1b & 2 must be closer to the car centreline than Points 3 & 4.

Points 3 & 4 are attached to the homologated upright assembly and must adhere to the geometry of this assembly.

**Left hand side of car – viewed from above**

**Triangle de suspension inférieur**

Se compose de 2 bras de suspension.

L'intégralité du triangle de suspension inférieur doit se trouver à plus de 50 mm au-dessus du plan de référence.

Les Points 6 et 7 doivent être plus proches de l'axe de la voiture que le Point 5.

Le Point 5 est attaché à l'assemblage du porte-moyeux homologué et doit respecter la géométrie de cet assemblage.

Les Points 5, 6, 7 doivent être chacun l'un des points de fixation conformément à l'Article 11.5a.

**Côté gauche de la voiture – vu du dessus**

**Lower wishbone**

Consists of 2 suspension members.

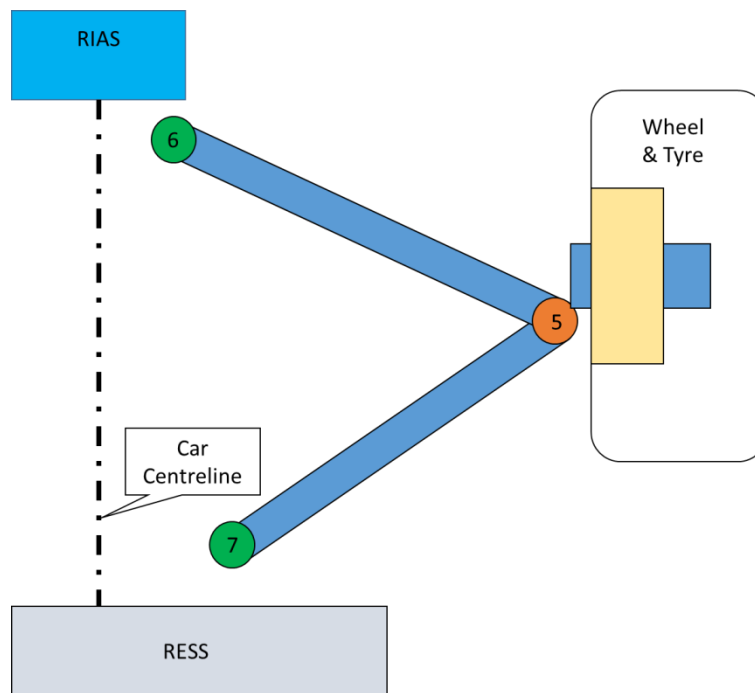
The entirety of the lower wishbone must lie more than 50mm above the reference plane.

Points 6 & 7 must be closer to the car centreline than point 5.

Point 5 is attached to the homologated upright assembly and must adhere to the geometry of this assembly.

All points 5, 6, 7 must each be one of the attachment points according to Article 11.5a.

**Left hand side of car – viewed from above**



**Poussant**

Le poussant est un bras de suspension unique.

Le Point 9 doit être plus proche de l'axe de la voiture que le Point 8.

Le Point 9 doit être plus éloigné du plan de référence que le Point 8 mais ne peut pas se trouver à plus de 500 mm au-dessus du plan de référence.

Le Point 8 est attaché au triangle inférieur, à moins de 75 mm du point 5

Les Points 8 et 9 doivent être chacun l'un des points de fixation conformément à l'Article 11.5a.

Côté gauche de la voiture – vu du dessus

**Pushrod**

Pushrod is a single suspension member.

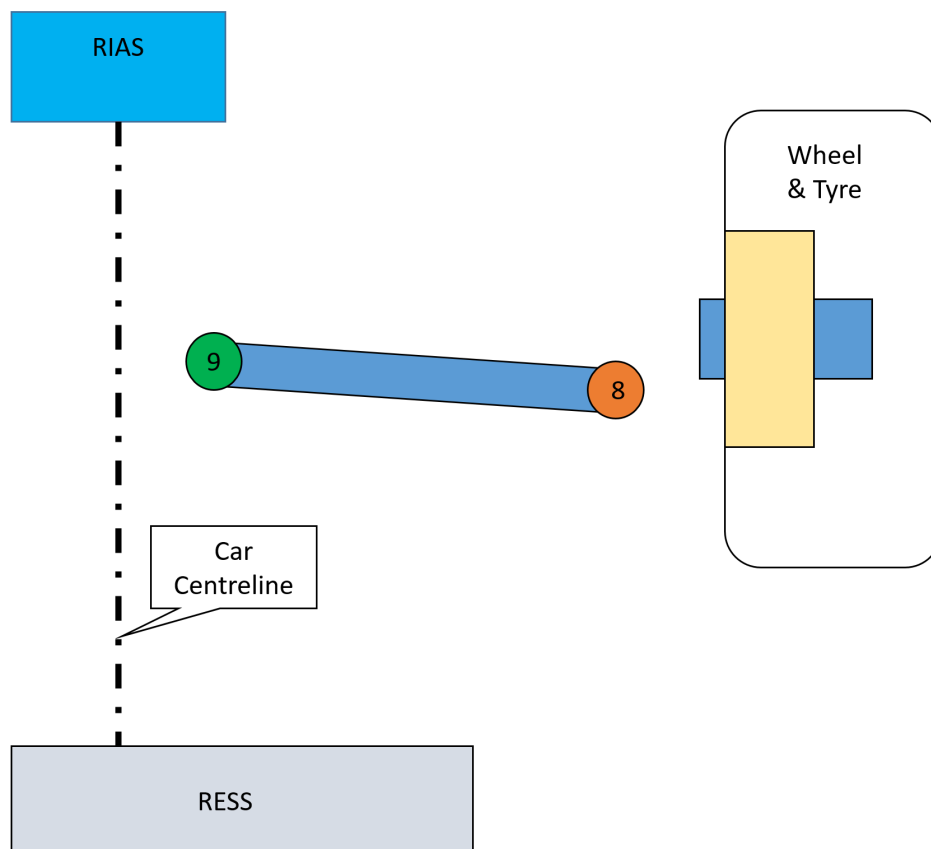
Point 9 must be closer to the car centreline than Point 8.

Point 9 must be further from the reference plane than Point 8 but cannot be more than 500mm above the reference plane.

Point 8 is attached to the Lower wishbone, within 75mm of point 5

Points 8 & 9 must each be one of the attachment points according to Article 11.5a.

Left hand side of car – viewed from above



**Basculeur arrière**

Relie la structure principale au poussant arrière et au ressort-amortisseur. Permet également d'actionner l'unique composant métallique qui résiste au roulis de la structure principale. Aucune autre connexion n'est autorisée. Il ne doit y en avoir qu'un de chaque côté et il doit être usiné à partir d'une seule pièce d'un matériau métallique autorisé.

Le basculeur tourne autour d'un axe unique, fixe (marqué 13 ci-après). La rotation de l'axe du basculeur ne peut être directement soumise à la résistance d'un ressort de torsion.

Les fixations aux Points 9, 10, 11, 12 doivent être telles que des outils soient nécessaires pour monter ou démonter les pièces qu'elles relient.

Les Points 10 et 11 relient le ressort-amortisseur à la structure principale depuis le basculeur.

Entre le point gauche 12 et le point 12 droit, seules les liaisons utilisant un seul composant métallique à n'importe quel niveau sont autorisées.

L'exception à cette règle concerne les roulements et les fixations filetées pour relier les différentes parties du mécanisme.

Le mécanisme ne doit contenir aucune pièce redondante, ni aucun amortissement visqueux ou à friction.

En outre, les différences entre les pièces réelles et leur fonction cinématique ne doivent résulter que des effets d'une conformité raisonnable qui ne fournit pas intentionnellement d'autres degrés de liberté.

**Vue schématique – parallèle à l'axe de rotation du basculeur****Rear Rocker**

Connects the main structure to the rear pushrod and the spring-damper. Also permits the actuation of the single metallic component that resists main structure roll. No other connections are permitted. There must only be one per side, and it must be machined from a single piece of permitted metallic material.

The rocker rotates about a single, fixed, axis (labelled 13 here). The rocker axis rotation cannot be directly resisted by a torsion spring.

The fixings to Points 9, 10, 11, 12 must be such that they require tools to mount or detach the parts they connect.

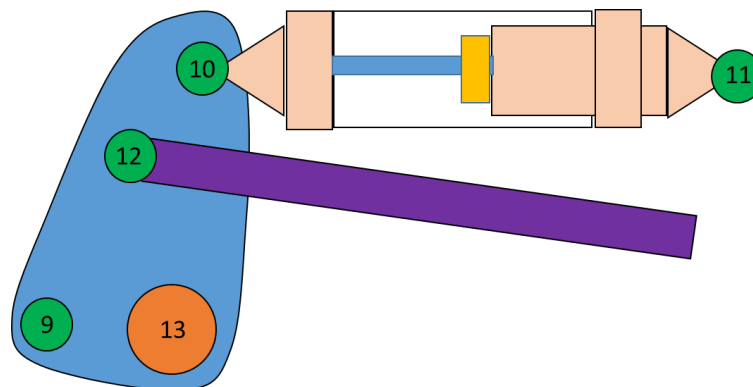
Points 10 and 11 connect the spring-damper to the main structure from the rocker.

Between the left hand side Point 12 and right hand side Point 12 only linkages that use a single metallic component at any stage are permitted.

The exception to this is for bearings and threaded fasteners to connect the various parts of the mechanism.

The mechanism must not contain any redundant parts, nor must it use any viscous or friction damping.

Furthermore differences between the real parts and their kinematic intention must only be through the effects of reasonable compliance which does not intentionally provide further degrees of freedom.

**Schematic view – parallel to the rocker rotation axis**

**Ressorts et amortisseur (Ceci est censé s'appliquer à l'avant et à l'arrière de la voiture, des deux côtés.)**

Un seul ressort hélicoïdal en acier doit être monté coaxialement sur l'amortisseur arrière. Une barre de torsion avant doit être installée.

Un ressort en élastomère peut être monté coaxialement avec l'amortisseur.

Un capteur de déplacement peut être monté (non intégralement), ceci inclut son branchement électrique à la voiture à condition qu'il puisse être facilement prouvé que c'est sa seule fonction.

Aucune connexion n'est autorisée (autre qu'à la structure principale) d'une unité d'amortisseur à l'autre.

Il doit être possible d'enlever totalement l'assemblage de la voiture en détachant les fixations filetées situées à 30 mm maximum des Points 10 (basculeur) et 11 (structure principale) respectivement.

Les pièces faisant un usage délibéré de l'inertance ne sont pas autorisées.

La conception ou une inspection physique des pièces doivent montrer clairement que quand les ressorts hélicoïdaux arrière et les barres de torsion avant ne sont pas montés, rien ne résiste au débattement de suspension principalement vertical des deux roues gauche ET droite se déplaçant en phase.

**Réglages :**

Il est interdit de régler les amortisseurs (y compris les caractéristiques d'amortissement), les ressorts ou les barres anti-roulis :

- depuis l'intérieur de l'habitacle
- sans utiliser d'outils
- lorsque la voiture est en mouvement
- en utilisant de l'électricité

**Définitions :**

Le ressort est défini comme réagissant principalement au DEBATTEMENT de la roue principalement vertical.

L'amortissement est défini comme réagissant principalement à la VITESSE de la roue principalement verticale.

L'inertance est définie comme réagissant principalement à l'ACCELERATION de la roue principalement verticale.

**Springs & damper (this intends to apply to front and rear of the car, both sides).**

A single steel coil spring must be fitted coaxially on the rear damper. A front torsion bar must be fitted.

An elastomer spring can be fitted coaxially with the damper.

A displacement transducer can be fitted (non-integrally), this includes its electrical connection to the car provided it can be easily proven that this is its only function.

No connections are permitted (other than to the main structure) from one damper unit to another.

It must be possible to wholly remove the assembly from the car by detaching threaded fasteners within 30mm of Points 10 (rocker) and 11 (main structure) respectively.

Any parts making deliberate use of inertance are not permitted.

It must be clear by design or physical inspection of parts that when the rear coil springs and front torsion bars are not fitted there is nothing resisting the principally vertical suspension travel of both left AND right wheels moving in phase.

**Adjustments;**

No adjustment of dampers (including damping characteristic), springs or anti-roll bars is permitted:

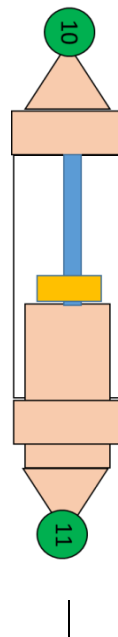
- from within the cockpit
- without the use of tools
- when the car is in motion
- through use of electricity

**Definitions;**

The spring is defined as reacting primarily to principally vertical wheel DISPLACEMENT.

Damping is defined as reacting primarily to principally vertical wheel VELOCITY.

Inertance is defined as reacting primarily to principally vertical wheel ACCELERATION.

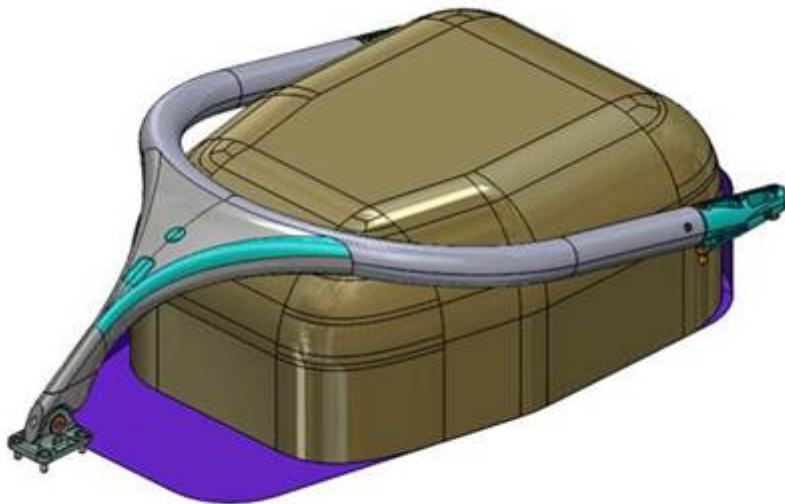


**Dessin N° / Drawing N° 15**  
**Volume libre du casque / Helmet Free Volume**  
**(Article 14.2)**

Le volume libre du casque est inclus dans le **Fichier 1. Halo 3.7z** qui contient deux fichiers .igs.  
The Helmet Free Volume is included dans le **File 1. Halo 3.7z** which contains two .igs files.

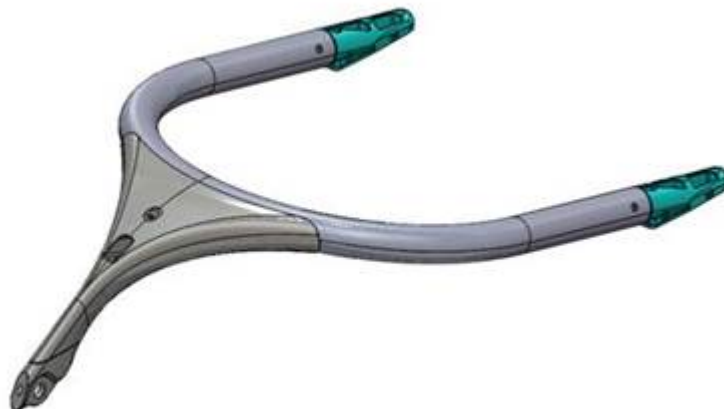
**i. Halo3\_mounting\_assy.igs**

Contenu : Halo 3, fixations avant et arrière, Boulons, Gabarit d'entrée de l'habitacle, Volume libre du casque.  
Contents: Halo 3, Front and rear fixings, Bolts, Cockpit Entry Template, Helmet Free Volume.



**ii. Halo3\_welding\_assy.igs**

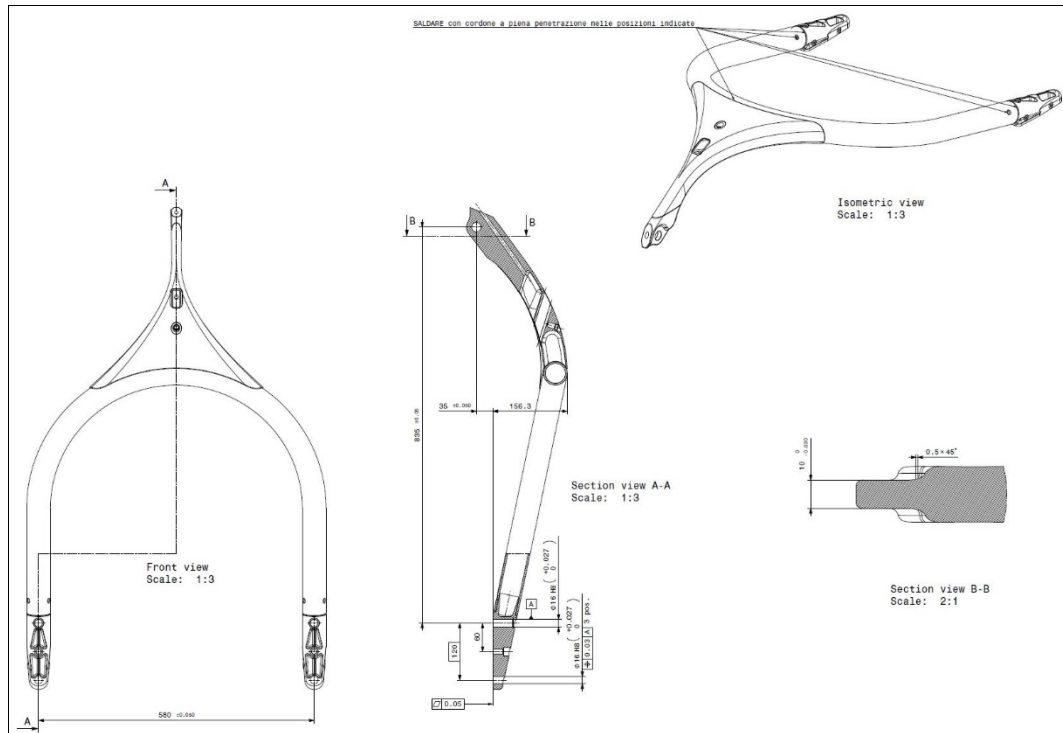
Contents: Halo only.  
Contenu : Halo uniquement.

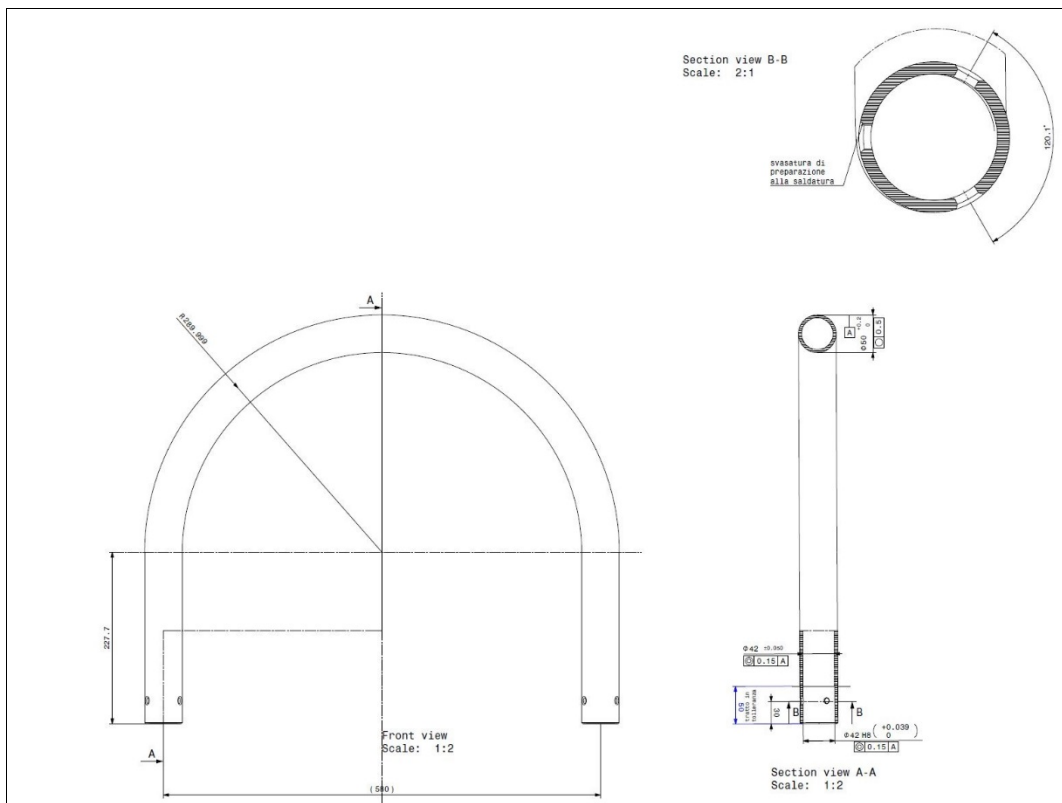
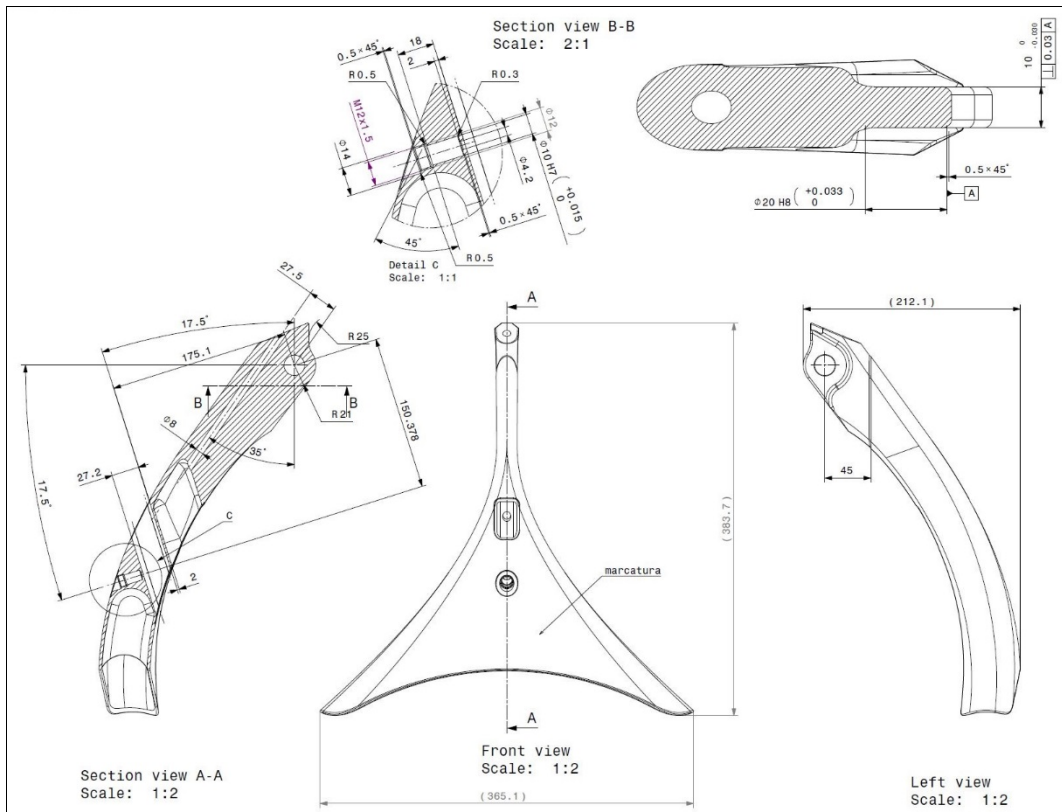


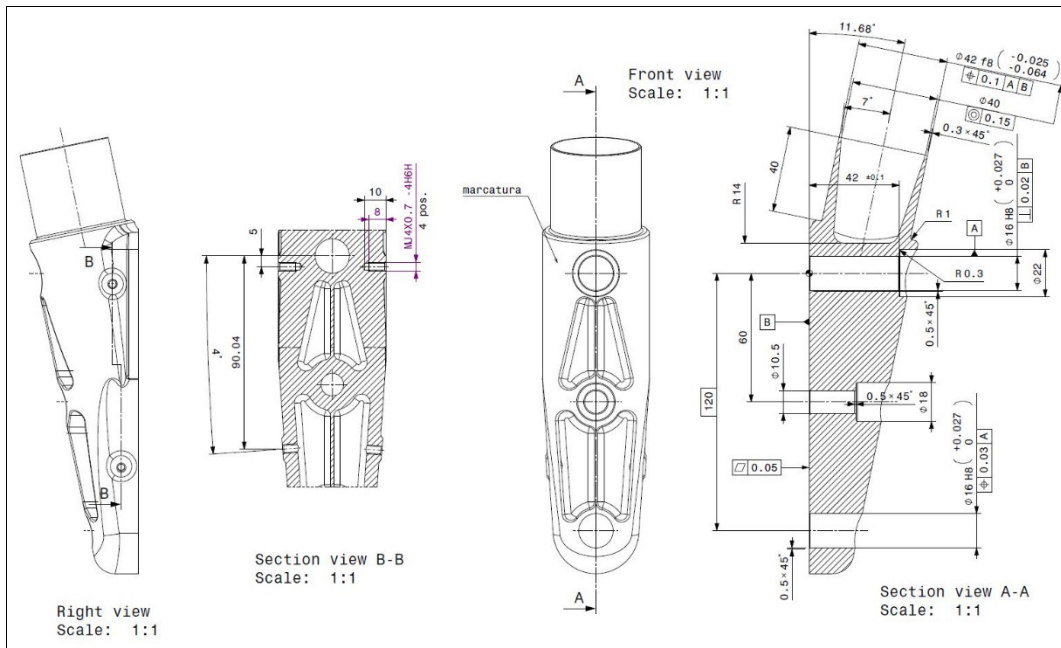


**Dessin N° / Drawing N° 16**  
**Fichiers de conception du HALO III / HALO III design files**  
**(Article 15.2)**

- |    |                        |   |
|----|------------------------|---|
| 1. | Halo3_welding_assy.pdf | HALO III – general assembly drawing with tolerances |
| 2. | Halo3_front.pdf        | Front part only – component drawing                 |
| 3. | Halo3_tube.pdf         | Tube part only – component drawing                  |
| 4. | Halo3_rear.pdf         | Rear part only - component drawing                  |







**Dessin N° / Drawing N° 17**  
**Montage et fixations du HALO / Halo mountings and fasteners**  
**(Article 15.2)**

The mountings on the Halo are as per the Halo III-B geometry.

The mountings on the chassis are chassis supplier specific.

The fasteners defined in HALO III-B Fasteners.pdf are approved for F1 & FE use.

- If a chassis supplier wishes to modify the fastener above Z675, the design strength shall be equivalent to, or exceed, that of the fasteners defined in HALO III-B Fasteners.pdf.

- The length below Z675 can exceed that defined in HALO III-B Fasteners.pdf.

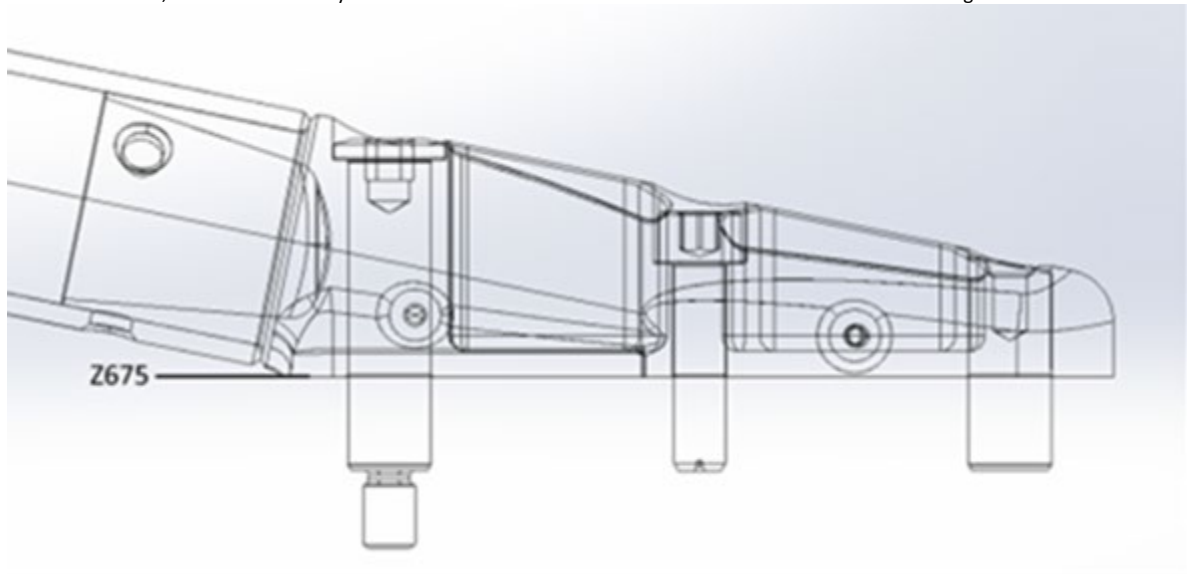
- The thread definition should be equivalent to, or exceed, that defined in HALO III-B Fasteners.pdf.

- The material is free but should be equivalent to, or exceed, Steel 13-08Mo (UNS S13800 / DIN1.4534) heat treatment for hardness H950 and  $R_m > 1515$  MPa.

- The pre-load (torque) shall be chosen to ensure that there is enough residual capacity to sustain the loads prescribed in Article 15.2 of the 2018-2019 FE Technical Regulations.

For the fasteners defined in HALO III-B Fasteners.pdf, the installation torque should be 52Nm and thread locker should be used.

For chassis supplier specific fasteners, the torque shall be specified to ensure that during the secondary roll structure attachment tests, with a simulated side load of 150kN, the total load in any fastener shall not exceed a value of 50kN less than the maximum strength of the fastener.



**Dessin N° / Drawing N° 18**  
**Volume maximum pour la conception des poignées / Maximum volume for designing handles**  
**(Article 3.1)**

FE18 Template Steering Wheel Handles SRT-00078668 A.1 .stp

