



FEDERATION INTERNATIONALE DE L'AUTOMOBILE

NORME FIA 8859-2024 ET 8859-2024-ABP
FIA STANDARD 8859-2024 AND 8859-2024-ABP

CASQUE PREMIUM
PREMIUM HELMET

AVANT-PROPOS

Les présentes spécifications d'essai ont été préparées sous la direction du Groupe de Travail Recherche et Stratégie de la FIA ainsi que du FIA Industry Working Group. Leur objectif est de fournir un ensemble complet d'exigences de conception et de performance qui permettront une évaluation objective des performances en matière de sécurité des casques de protection.

1 CHAMP D'APPLICATION

La FIA a défini des normes pour les équipements de protection individuelle et les équipements embarqués qui ont pour principal objectif de protéger le corps et la tête du pilote en cas d'impact. Ensemble, ils forment un écosystème qui contribue grandement à réduire le risque de blessure lors d'un accident de sport automobile.

Les casques Premium sont conçus pour protéger la tête du pilote contre différents types d'impact et pour offrir une protection contre le feu.

Les casques intégraux et les casques à face ouverte peuvent être approuvés selon ces spécifications. Dans le cas des casques à face ouverte, l'essai de choc de la mentonnière prescrit à l'Article 6.9 doit être omis.

Les casques intégraux peuvent être approuvés avec ou sans Protection balistique avancée, tel que défini à l'Article 6.4.

Les casques "modulaires" ou "modulables" ne sont pas éligibles à ces spécifications.

FOREWORD

This test specification was prepared under the direction of the FIA Research and Strategy Working Group and the FIA Industry Working Group.

The aim of this specification is to provide a full set of design and performance requirements that will allow the objective evaluation of the safety performance of protective helmet systems.

1 SCOPE

The FIA has defined standards for personal protective equipment and for on-board equipment, the main target of which is to protect the driver's body and head during an impact. Together, they form an ecosystem that greatly contributes to reducing the risk of injury during a motor sport accident.

Premium helmets are designed to protect the driver's head against different types of impacts and provide fire protection.

Both full face and open face helmets may be approved to this specification.

In the case of open face helmets, the chin guard impact test, as prescribed in Article 6.9, shall be omitted.

Full face helmets can be approved with or without Advanced Ballistic Protection, as defined in Article 6.4.

This specification does not apply to "modular" or "flip-up" helmets.

2 GENERAL

2.1 Procédure d'homologation

Tout fabricant faisant une demande d'homologation reconnaît avoir pris connaissance de la présente norme, du Règlement d'Homologation FIA pour les équipements de sécurité ainsi que de toute autre réglementation liée aux équipements de sécurité.

Le fabricant doit fournir à la FIA, par l'intermédiaire de son ASN, le rapport d'essai rédigé par un laboratoire agréé par la FIA (voir Liste Technique n°109) et certifiant que le casque répond à la présente norme. Ce rapport d'essai devra être accompagné d'un échantillon du casque complet certifié par le laboratoire ayant effectué les tests d'homologation (des échantillons multiples peuvent être nécessaires en fonction du nombre de tailles de coques). Un dossier technique en conformité avec l'Annexe D, certifié par le laboratoire, doit également être envoyé. Le dossier de demande d'homologation doit être accompagné d'une fiche de présentation conforme à l'Annexe E.

Une fois l'homologation effectuée pour le modèle et la taille du casque testé, la FIA répertoriera tous les casques Premium nouvellement homologués dans la Liste Technique n°107, publiée sur le site Web FIA (www.fia.com). Le fabricant devra apposer une étiquette de manière permanente, conformément à l'Article 7 de la présente norme.

La FIA se réserve le droit de demander aux ASN concernées d'effectuer des essais de contrôle de qualité postérieurs à l'homologation sur des casques choisis au hasard, conformément au règlement post-homologation. Elle se réserve également le droit d'annuler l'homologation si la demande s'avère incomplète ou lorsque les

2 GENERAL

2.1 Homologation procedure

Any manufacturer applying for homologation agrees to have understood this standard, the FIA Homologation Regulations for Safety Equipment, and any other regulations relating to safety equipment.

The manufacturer shall supply to the FIA, through its ASN, the test report from an FIA-approved test house (see Technical List N°109) certifying that the helmet complies with this standard. This test report shall be accompanied by a complete helmet sample, certified by the test house which carried out the homologation tests (multiple samples may be required depending on the number of shell sizes). A technical dossier in compliance with Appendix D, which has also been evaluated by the test house, must also be sent. The homologation application dossier shall be accompanied by a presentation form in compliance with Appendix E.

Following completed homologation for the model and size of the helmet tested, the FIA will list all newly homologated premium helmets in the Technical List N°107, published on the FIA website (www.fia.com). The manufacturer shall permanently attach a label in conformity with Article 7 of this standard.

According to the FIA Homologation Regulations for Safety Equipment, the FIA reserves the right to require the ASNs concerned to carry out post-homologation quality control tests on helmets selected at random. It also reserves the right to cancel the homologation should the application prove to be incomplete or if the helmets

casques soumis à des essais de qualité inopinés sont jugés inférieurs à la norme requise.

Toute nouvelle caractéristique destinée à l'homologation qui n'entre pas dans le cadre de la présente norme et qui pourrait affecter les performances en matière de sécurité ou contredire l'un des articles de la présente norme doit être communiquée à la FIA et approuvée par elle.

2.2 Engagement du fabricant vis-à-vis de la stabilité de son produit

Une fois la demande d'homologation déposée, le fabricant s'engage à ne pas modifier la conception du produit, les matériaux qui le composent ni sa méthode fondamentale de fabrication.

Des variations peuvent être autorisées par la FIA en accord avec le laboratoire.

2.3 Références normatives

La présente norme fait référence à plusieurs normes internationales. Pour chaque référence, la dernière publication doit toujours être prise en compte.

Si la norme est abrogée, la FIA peut remplacer toute référence à une norme internationale par son équivalent.

3 DEFINITIONS

3.1 Casque

Dispositif de protection conçu pour protéger la tête du pilote contre les chocs, sans compromettre une vision périphérique adéquate.

subjected to random quality tests are found to be below the required standard.

Any new feature intended for homologation that falls outside this standard and could affect safety performance or contradict any articles herein must be disclosed to and approved by the FIA.

2.2 Manufacturer's undertaking for the stability of its product

When applying for the homologation, the manufacturer undertakes not to modify the design, materials and fundamental method of production of the product.

Variations may be authorised by the FIA in agreement with the test house.

2.3 Normative references

This standard makes references to several international standards. The latest publication of each reference shall always be considered.

If the standard is discontinued, the FIA may replace any reference to any international standard with its equivalent.

3 DEFINITIONS

3.1 Helmet

Protective device designed to protect the driver's head against impact, without compromising adequate peripheral vision.

3.2 Type de casque

Les casques intégraux et à face ouverte sont éligibles à ces spécifications.

Le casque intégral est un casque muni d'une mentonnière, inamovible, non réglable et faisant partie de la coque.

Le casque à face ouverte est un casque sans mentonnière.

3.3 Coque

Couche externe du corps du casque, faite de matériaux durs et lisses lui donnant sa forme générale extérieure.

3.4 Rembourrage de protection

Matériau de revêtement intérieur conçu pour absorber l'énergie d'impact.

3.5 Rembourrage de confort

Matériau du rembourrage intérieur souple, à des fins de confort et ajusté à la tête du pilote.

3.6 Système de retenue

Ensemble conçu pour positionner et maintenir le casque sur la tête du pilote. Il doit comporter un dispositif de réglage.

3.7 Mécanisme de déverrouillage de la jugulaire

Système conçu pour permettre au système de retenue d'être attaché et détaché facilement même avec des gants.

3.8 Ancrage

Points d'ancrage intégrés au casque pour une connexion sécurisée à des dispositifs supplémentaires tels que le système RFT, le mécanisme de protection faciale, la ventilation ou toute autre application spécifique approuvée par la FIA.

3.2 Helmet type

This specification applies to full face and open face helmets.

A full-face helmet is a helmet with a chin guard, which is non-removable, non-adjustable and is part of the shell.

An open face helmet is a helmet without a chin guard.

3.3 Shell

The external body layer of the helmet, made of hard and smooth material providing the general outer form of the helmet.

3.4 Protective padding

The inner liner material designed to absorb impact energy.

3.5 Comfort padding

The soft inner liner material intended to provide comfort and a close fit to the driver.

3.6 Retention system

The assembly designed to position and maintain the helmet on the driver's head. It shall include an adjustment device.

3.7 Chinstrap release mechanism

The system designed to allow the retention system to be fastened and unfastened easily, even when wearing gloves.

3.8 Anchorage

Anchor points built into the helmet for a secure connection to additional devices, such as the FHR system, face protection mechanism, ventilation or any other specific application approved by the FIA.

<p>3.9 Bouches d'aération Partie du système de ventilation du casque, conçue pour améliorer le flux d'air vers la tête du pilote.</p>	<p>3.9 Air vents Part of the helmet's ventilation system, designed to improve air flow to the driver's head.</p>
<p>3.10 Jugulaire Sangle maintenant le casque sur la tête en cas d'impact. Elle doit passer sous le menton ou la mâchoire inférieure du pilote.</p>	<p>3.10 Chinstrap The strap retaining the helmet on the head in case of impact. It shall pass under the driver's chin or lower jaw.</p>
<p>3.11 Protège-menton Partie inférieure étendue de la coque destinée à recouvrir la partie inférieure du visage et de la mâchoire en cas d'impact frontal.</p>	<p>3.11 Chin guard The extended lower part of the shell intended to cover the lower part of the face and jaw in case of frontal impact.</p>
<p>3.12 Casquette Dispositif complémentaire semi-rigide fixé sur la coque au-dessus des yeux.</p>	<p>3.12 Peak A semi-rigid additional device fixed onto the shell above the eyes.</p>
<p>3.13 Visière Ecran protecteur transparent s'étendant sur les yeux. Dans le cas d'un casque intégral, doit recouvrir toute l'ouverture frontale de la coque. La visière doit rester d'un seul morceau après chaque impact.</p>	<p>3.13 Visor A transparent protective screen extending over the eyes. In the case of a full-face helmet, it shall cover the entire frontal aperture of the shell. The visor must remain in one piece after each impact.</p>
<p>3.13 .1 Position de ventilation Position de la visière partiellement fermée qui permet la circulation de l'air afin d'améliorer le confort du pilote.</p>	<p>3.13 .1 Ventilation position Partially closed visor position that allows air flow in order to increase the driver's comfort.</p>
<p>3.14 Mécanisme de verrouillage Système de verrouillage sécurisé qui garantit que la visière reste dans la position souhaitée, en cas d'utilisation ou d'impact.</p>	<p>3.14 Locking mechanism Secure latch system that ensures that the visor stays in the desired position, during use or impact.</p>
<p>3.15 Renforcement Zone indentée ou creusée dans la structure du casque, spécialement conçue pour accueillir des éléments tels que des systèmes</p>	<p>3.15 Recess Indented or hollowed-out area in the helmet's structure, specifically designed to accommodate features such as ventilation</p>

de ventilation, des mécanismes de visière, des rivets ou d'autres composants intégrés.

systems, visor mechanisms, rivets or other integrated components.

3.16 Visière pare-soleil

Ecran protecteur transparent s'étendant sur les yeux et destiné à protéger contre l'éblouissement solaire. Il est applicable à la fois au casque intégral et au casque à face ouverte.

3.16 Sun visor

A transparent protective screen extending over the eyes and intended to protect against sun glare. It is applicable to both full face and open face helmets.

3.17 Pellicules jetables

Film de protection (jetable) pouvant être utilisé au-dessus de la visière.

3.17 Tear-off

A protective film (tear-off) may be used on top of the visor.

3.18 Aileron

Accessoire aérodynamique fixé à l'extérieur du casque, conçu pour réduire les turbulences et la traînée tout en améliorant la stabilité à grande vitesse.

3.18 Spoiler

An aerodynamic attachment affixed to the exterior of the helmet, designed to reduce turbulence and drag while enhancing stability at high speeds.

3.19 Prise d'air forcé

Système de ventilation intégré au casque qui aspire activement l'air extérieur pour améliorer la circulation de l'air à l'intérieur, augmentant le confort du pilote et réduisant la formation de buée sur la visière.

3.19 Forced Air Intake

A ventilation system integrated into the helmet that actively draws in external air to improve interior airflow, enhancing driver comfort and reducing fogging on the visor.

3.20 Dispositif de communication

Communication intégrée dans les casques qui consiste en une entrée et/ou une sortie audio.

3.20 Communication Device

Built-in communication in the helmets that consists in audio input and/or output.

3.21 Accessoire

Composant détachable qui peut être ajouté au casque pour en améliorer la fonctionnalité ou le confort, comme les visières, les prises d'air forcé, les ailerons, les dispositifs de communication et autres.

3.21 Accessory

A detachable component that can be added to the helmet to enhance functionality or comfort, such as a visor, forced air intake, spoiler, communication device or other.

3.22 Protection balistique avancée

Renfort de la coque au niveau du front, qui doit être conçu conformément aux exigences de conception décrites à l'Article

3.22 Advanced ballistic protection

A reinforcement of the shell at the forehead area, which must be designed following the design requirements as described in Article

4.8 et passer l'essai balistique tel que décrit à l'Article 6.4.

4.8 and pass the ballistic test as described in Article 6.4.

3.23 Fausse tête

La présente norme se fonde sur six fausses têtes standard pour l'inspection, le marquage et les essais des casques. La géométrie de ces fausses têtes est conforme aux définitions des fausses têtes "A", "C", "E", "J", "M" et "O" décrites.

Les spécifications relatives à la masse d'impact pour la phase d'essai de choc sont comparables à celles de la norme EN 960:2006 pour ces mêmes désignations de fausse tête.

3.23 Headform

This standard invokes six standard headforms for helmet inspection, marking and testing. The geometry of these headforms is according to the definitions for the 'A', 'C', 'E', 'J', 'M', and 'O' headforms described.

The impact mass specifications for the impact test phase are comparable to those in EN 960:2006 for these same headform designations.

3.24 Taille (d'un casque)

Taille de la tête pour laquelle les parties internes et le système de retenue du casque sont conçus.

Plusieurs tailles de casque peuvent être disponibles à partir d'une seule taille de coque externe. Le laboratoire évaluera les tailles déclarées par le fabricant selon la procédure décrite à l'Annexe A.

Le choix de la fausse tête pour les essais de performance doit être opéré en fonction du Tableau 1 ci-dessous :

3.24 Size (of a helmet)

The head size that the inner parts and retention system of the helmet are designed to fit.

Several different sizes of helmet may be available that have the same outer shell. The test house will evaluate the sizes declared by the manufacturer using the procedure described in Appendix A.

The headform selected for the performance tests shall be based on Table 1 below:

Fausse têtes d'essai telles que déterminées par les spécifications de taille / <i>Test Headforms as Determined by Size Specification</i>							
		Plus grande taille spécifiée / <i>Largest size specified</i>					
		50 - 51	52 - 53	54 - 56	57 - 59	60 - 61	>61
Plus petite taille spécifiée / <i>Smallest size specified</i>	<50 - 51	A	A - C	A - E	A - J	A - M	A - O
	52 - 53		C	C - E	C - J	C - M	C - O
	54 - 56			E	E - J	E - M	E - O
	57 - 59				J	J - M	J - O
	60 - 61					M	M - O
	>61						O

Tableau 1 - Fausse tête par rapport à la taille de casque /
Table 1 - Headform vs helmet size

3.25 Plans de la tête

Les différents plans sont décrits dans la norme EN 960, qui garantit que les casques sont testés sur des formes qui reproduisent fidèlement les dimensions de la tête humaine.

Les plans du casque sur la tête sont détaillés dans la Figure 1.

3.25 .1 Plan de base

1 – D'une tête humaine. Plan au niveau du méat auditif externe (ouverture de l'oreille externe) et du bord inférieur de l'orbite (bord inférieur de l'orbite).

2 – D'une fausse tête. Plan relatif à la fausse tête qui correspond au plan de base de la tête simulée par la fausse tête.

3 – D'un casque. Plan relatif au casque qui correspond au plan de base de la tête pour laquelle le casque est conçu.

3.25 .2 Plan de référence

Plan de construction parallèle au plan de base de la fausse tête à une distance qui est fonction de la taille de la fausse tête.

3.25 .3 Axe vertical central

Ligne relative à une tête humaine ou à une fausse tête ou à un casque qui se trouve dans le plan de symétrie, et qui est perpendiculaire au plan de référence en un point équidistant de l'avant et de l'arrière de la fausse tête ou (pour les casques) de la fausse tête simulant la tête pour laquelle le casque est conçu.

3.25 Head planes

The different planes are described in standard EN 960, which ensures that helmets are tested on shapes that closely mimic the dimensions of the human head.

The helmet planes on the head are detailed in Figure 1.

3.25 .1 Basic plane

1 – Of a human head. Plane at the level of the external auditory meatus (external ear opening) and the inferior margin of the orbit (lower edge of the eye socket).

2 – Of a headform. Plane relative to the headform that corresponds to the basic plane of the head that the headform simulates.

3 – Of a helmet. Plane relative to the helmet that corresponds to the basic plane of the head that the helmet is intended to fit.

3.25 .2 Reference plane

A construction plane parallel to the basic plane of the headform at a distance that depends on the size of the headform.

3.25 .3 Central vertical axis

The line relative to a human head or headform or helmet that lies in the plane of symmetry, and that is normal to the reference plane at a point equidistant from the front and back of the headform or (for helmets) of the headform that simulates the head that the helmet is intended to fit.

3.25 .4 Plan vertical longitudinal
Également dénommé plan mi-sagittal.
Plan vertical de symétrie d'une tête humaine, d'une fausse tête ou d'un casque tel qu'il est destiné à être porté sur la tête.

3.25 .5 Plan vertical transversal central
Plan perpendiculaire au plan vertical longitudinal et passant par l'axe vertical central.

3.26 Autres plans

Le plan S_0 est parallèle au plan de base et se trouve au-dessus de celui-ci à une distance déterminée par la taille de la fausse tête.

Le plan S_3 est parallèle au plan S_0 et au plan de base et se trouve entre eux.

Le plan S_4 est également parallèle à ces plans et se trouve au-dessous du plan de base.

Le plan arrière divise le tiers arrière de la tête des deux tiers avant. Il est parallèle au plan transversal et se trouve à une distance donnée derrière le point où le plan de référence et les plans longitudinaux forment une intersection avec la surface frontale de la tête.

La distance à partir de ce point, ci-après dénommé le point de référence, est déterminée par la taille de la fausse tête.

Le plan avant est également parallèle au plan transversal. Il se trouve derrière le point de référence à une distance déterminée par la taille de la fausse tête.

3.25 .4 Longitudinal vertical plane
Also called mid-sagittal plane.

The vertical plane of symmetry of a human head, a headform, or a helmet as it is intended to be worn on the head.

3.25 .5 Central transverse vertical plane
A plane at right angles to the longitudinal vertical plane and passing through the central vertical axis.

3.26 Other planes

The S_0 plane is parallel to the basic plane and lies above it at a distance determined by the size of the headform.

The S_3 plane is parallel to the S_0 plane and the basic plane and lies between them.

The S_4 plane is also parallel to these planes and lies below the basic plane.

The rear plane divides the rear third of the head from the front two thirds. It is parallel to the transverse plane and lies at a given distance behind the point where the reference plane and longitudinal planes intersect with the front surface of the headform.

The distance from this point, hereafter called the reference point, is determined by the size of the headform.

The fore plane is also parallel to the transverse plane. It lies behind the reference point at a distance determined by the size of the headform.

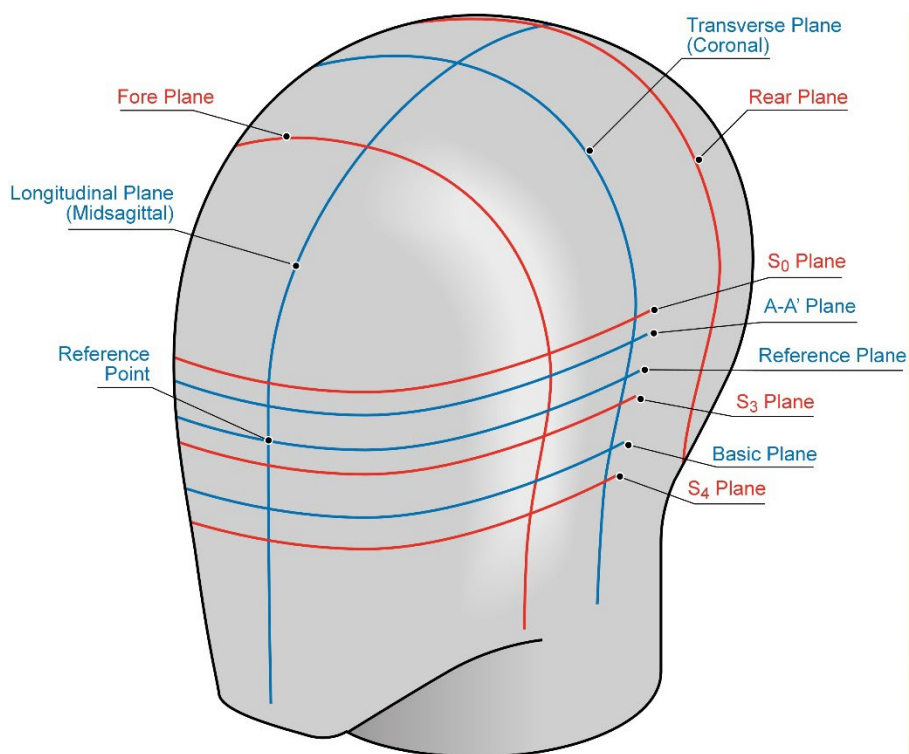


Figure 1 - Plans du casque sur la tête – SA2020 /
 Figure 1 - Helmet planes on the head – SA2020

Fausse tête / Headform (ISO)	Circonférence / Circumference (cm)	Masse totale / Total Mass (kg)	Couronne par rapport au plan de base / Crown to Basic Plane (mm)	Base par rapport au plan de référence / Basic to Reference Plane (mm)
A	50	3.1 ± 0.1	113.5	24.0
C	52	3.6 ± 0.1	118.0	25.0
E	54	4.1 ± 0.1	122.0	26.0
J	57	4.7 ± 0.1	130.0	27.5
M	60	5.6 ± 0.1	136.0	29.0
O	62	6.1 ± 0.1	140.0	30.0

Tableau 2 - Paramètres de la fausse tête – SA2020 /
 Table 2 - Headform Parameters – SA2020

3.27 Etendue de la protection

L'étendue de la protection représente la région de la tête où le casque doit assurer la protection. Le rembourrage de protection et la coque doivent couvrir toute la surface.

L'étendue de la protection assurée par le casque comprend l'ensemble de la région définie comme suit :

- au-dessus du plan S0 et devant le plan avant ;
- au-dessus du plan S3 et entre les plans avant et arrière ;
- au-dessus du plan S4 et derrière le plan arrière.

Les lignes d'essai, les plans et l'étendue de la protection sont détaillés dans la Figure 2.

3.27 Extent of protection

The extent of protection represents the region of the head where the helmet shall provide protection. The protective padding and the shell shall completely cover the area.

The extent of protection provided by the helmet shall include the entire region defined as follows:

- above the S0 plane and forward of the fore plane;
- above the S3 plane and between the fore and rear planes;
- above the S4 plane and behind the rear plane.

The test lines, planes and extent of protection are detailed in Figure 2.

Fausse tête / Headform (ISO)	Paramètres / Parameters (mm)				
	a	b	c	d	e
A	39.0	128.6	26.1	46.8	52.2
C	40.6	133.8	27.2	48.4	54.3
E	42.2	139.0	28.2	50.0	56.4
J	45.2	148.4	30.0	53.0	60.0
M	47.4	155.8	31.5	55.2	63.0
O	49.2	161.5	32.2	57.2	64.5

Tableau 3 - Etendue de la protection /
Table 3- Extent of Protection – SA2020

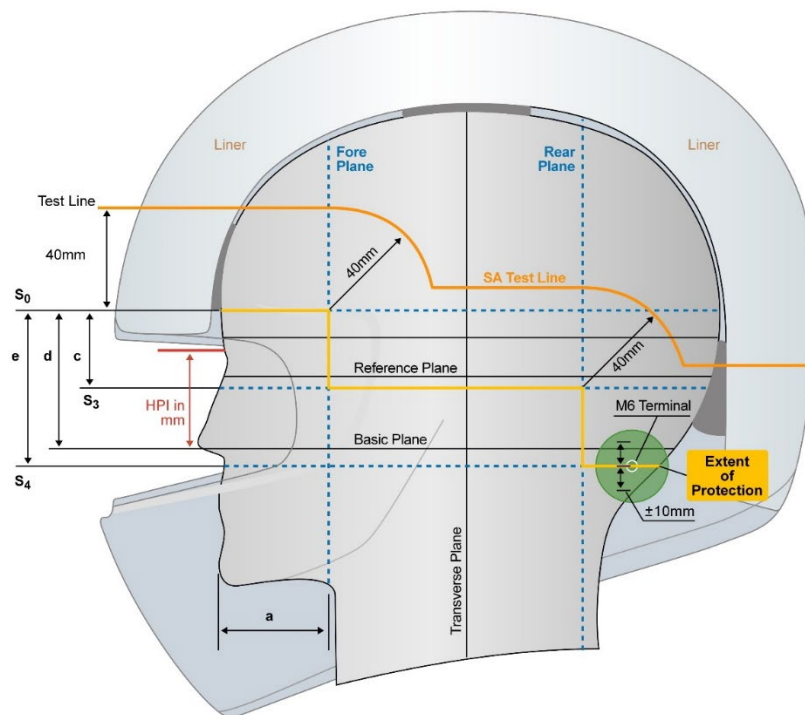


Figure 2 - Etendue de la protection et lignes d'essai – SA2020 /
 Figure 2 – Extent of protection and test lines – SA2020

3.28 Champ de vision

Représente la zone non obstruée qu'un pilote peut voir à travers la visière du casque, mesurée en degrés horizontalement et verticalement.

3.28 Field of vision

Represents the unobstructed area that a driver can see through the helmet's visor, measured in degrees horizontally and vertically.

3.29 Indice de positionnement du casque (HPI)

L'HPI mesure la distance verticale entre le front inférieur du casque et le plan de base lorsqu'il est monté sur une fausse tête de référence.

Les fabricants doivent spécifier l'HPI pour chaque fausse tête associée aux casques soumis.

Le laboratoire d'essai est responsable de la validation de l'HPI présenté.

Une tolérance de ± 2 mm est acceptable entre les valeurs HPI soumises et mesurées.

Tous les essais de performance seront effectués sur la base du HPI validé.

3.29 Helmet Positioning Index (HPI)

The HPI measures the vertical distance from the helmet's lower brow to the basic plane when fitted on a reference headform.

Manufacturers must specify the HPI for each headform associated with the submitted helmets.

The test house is responsible for validating the submitted HPI.

A tolerance of ± 2 mm is acceptable between the submitted and measured HPI values.

All performance tests will be conducted based on the validated HPI.

3.29 .1 Marquage de l'HPI

Le laboratoire d'essai doit :

- Choisir la fausse tête conformément à l'Article 3.23.
- Placé le casque sur la fausse tête et une masse de $5^{+0.5}_{-0}$ kg doit être placée au-dessus.
- Etablir les plans conformément à l'Article 3.25.
- Déterminer l'étendue de la protection.
- Evaluer le champ de vision.

3.30 Ligne d'essai

Marquage dans lequel est fixé le point où les impacts linéaires peuvent être effectués. La ligne d'essai doit être construite avec un rayon de 40 mm vers le haut à partir de l'étendue des lignes de protection.

Ces lignes de protection sont définies à l'Article 3.27 et doivent être marquées en conséquence sur chaque échantillon d'essai.

4 EXIGENCES DE CONCEPTION

La FIA se réserve le droit de refuser l'homologation si la conception ou la fonction est jugée inacceptable.

4.1 Généralités

La construction du casque doit prendre essentiellement la forme d'une coque contenant les moyens supplémentaires nécessaires pour absorber l'énergie d'impact fixés à l'intérieur de la coque.

4.2 Éléments saillants internes

Il ne doit pas y avoir d'arêtes vives à l'intérieur du casque et un maximum de 5 mm d'éléments saillants rigides est autorisé et doit être recouvert d'un rembourrage de protection.

3.29 .1 HPI Marking

The test house must:

- Select the headform according to Article 3.23.
- Position the helmet on the headform, with a $5^{+0.5}_{-0}$ kg mass placed on top of it.
- Establish the planes in accordance with Article 3.25.
- Determine the extent of protection.
- Assess the field of vision.

3.30 Test Line

Marking in which is set the point where the linear impacts can be performed.

The test line shall be constructed with a 40 mm radius to the top from the extent of protection lines.

These protection lines are defined in Article 3.27 and must be marked in each test sample accordingly.

4 DESIGN REQUIREMENTS

The FIA reserves the right to refuse the homologation if the design or function is deemed unacceptable.

4.1 General

The construction of the helmet shall be essentially in the form of a shell containing the necessary additional means of absorbing impact energy secured within the shell.

4.2 Internal projections

There shall be no sharp edges on the inside of the helmet, and a maximum of 5 mm of rigid projections are allowed and must be covered with protective padding.

4.3 Éléments saillants externes

Tous les éléments saillants externes doivent être lisses et offrir une friction minimale aux impacts tangentiels.

Tout élément dépassant de plus de 7 mm la surface extérieure doit être conforme à l'Article 6.11 en cas d'impact.

Si le mécanisme de verrouillage de la visière dépasse de plus de 7 mm la surface de la visière et de 10 mm la coque lorsqu'il n'est pas recouvert par la visière, il doit être conforme à l'Article 6.11 en cas d'impact. Les rivets doivent avoir une surface lisse et ne pas dépasser de plus de 2 mm la surface extérieure.

Les fabricants doivent indiquer dans le manuel qu'il est interdit d'ajouter des méthodes de fixation supplémentaires sur les accessoires externes.

En cas d'évidement, le fabricant doit fournir au laboratoire d'essai un dessin technique (0° et/ou 90° par rapport à la coque) du dessin de l'évidement avec la ligne tangentielle de la coque.

Le laboratoire d'essai mesurera alors la saillie, en tenant compte de l'évidement, pour s'assurer de la conformité avec le présent article.

4.4 Système de retenue

4.4 .1 Généralités

Des moyens doivent être prévus pour maintenir le casque sur la tête du pilote. Toutes les parties du système de retenue doivent être fixées en permanence au système ou au casque.

4.4 .2 Jugulaires

Les jugulaires doivent être munies de moyens permettant d'améliorer le confort du pilote.

4.3 External projections

All external protrusions must be smooth and offer minimal friction to tangential impacts.

Any feature projecting more than 7 mm beyond the outer surface must comply with Article 6.11 when impacted.

If the locking mechanism of the visor projects more than 7 mm from the visor surface and 10 mm from the shell where it is not covered by the visor, it must comply with Article 6.11 when impacted.

Rivets must have a smooth surface and not protrude more than 2 mm on the outer surface.

Manufacturers shall state in the manual that it is forbidden to add additional fixation methods on external accessories.

In case of a recess, the manufacturer must supply to the test house a technical drawing (0° and/or 90° normal to the shell) of the recess design with the tangential line of the shell.

The test house will then measure the projection, accounting for the recess, to ensure compliance with this article.

4.4 Retention System

4.4 .1 General

Means shall be provided for retaining the helmet on the driver's head. All parts of the retention system shall be permanently attached to the system or to the helmet.

4.4 .2 Chinstraps

Chinstraps shall be fitted with ways to enhance comfort for the driver.

La jugulaire doit également être ignifuge, comme décrit à l'Article 6.12.

La jugulaire doit être fixée à la coque du casque de telle sorte qu'elle ne puisse être démontée sans détruire la fixation.

4.4 .3 Dispositifs de fixation

Les jugulaires doivent être munies en permanence de doubles anneaux en forme de D permettant de régler et de maintenir la tension dans la sangle.

La languette directement fixée à l'anneau en forme de D doit être conçue de telle manière qu'elle ne puisse glisser sur plus de 7 mm le long de l'anneau en D.

L'anneau en D lui-même ne doit pas pouvoir tourner autour de la sangle. La languette ne doit pas avoir une largeur inférieure à 10 mm et une longueur inférieure à 30 mm.

4.5 Système d'ouverture de la visière

La visière peut avoir au maximum deux (2) positions de fermeture (fermeture complète et position d'aération). En position d'aération, le bord inférieur de la visière ne doit pas dépasser le bord inférieur de l'ouverture sur tout son périmètre. Un dessin technique de la projection frontale et latérale avec la visière fermée doit être fourni pour chaque position.

La conception du mécanisme de verrouillage de la visière peut être jugée inacceptable si elle s'avère inadaptée au cours des essais.

Le mécanisme de verrouillage de la visière doit être accessible à la fois au pilote et aux personnes extérieures à l'habitacle. Le mécanisme doit être intuitif et utilisable d'une (1) main, avec un maximum de deux

The chinstrap must also be flame-resistant as described in Article 6.12.

The chinstrap must be fixed to the helmet shell in such a way that it cannot be dismounted without destroying the fixation.

4.4 .3 Fastening devices

Chinstraps shall be permanently fitted with double D-rings to adjust and maintain tension in the strap.

The pull tab directly fitted to the D-ring fastening must be designed in such a way that it cannot slide more than 7 mm along the D-ring.

The D-ring itself shall not be able to rotate around the strap.

The pull tab shall be no less than 10 mm wide and 30 mm long.

4.5 Visor opening system

The visor may have a maximum of two (2) closed positions (fully closed and ventilation position). When positioned in the ventilation position, the lower edge of the visor must not be higher than the lower edge of the aperture around the entire perimeter.

A technical drawing of the frontal and side projection with the visor in each position must be provided.

The visor locking mechanism design may be deemed unacceptable if proven to be unsuitable during testing.

The visor locking mechanism should be accessible both to the driver and to people outside the cockpit. The mechanism should be intuitive and operable with one (1) hand, using a maximum of two (2) gestures, while

(2) gestes, tout en portant un gant conforme à la norme FIA 8856-2018.

Le mécanisme de verrouillage de la visière doit rester solidement fermé et ne doit pas se bloquer à la suite d'un choc.

Le laboratoire d'essai peut tester le mécanisme à tout moment.

Au premier impact lors des essais d'homologation, la visière, lorsqu'elle est réglée en position complètement fermée, doit rester fermée dans l'une des positions approuvées.

Le mécanisme de verrouillage de la visière doit rester fermé pendant les essais de résistance mécanique du RFT, conformément à l'Article 6.10, et les essais ABP, conformément à l'Article 6.4.

Les points d'ancrage de la visière doivent rester intacts lors du premier impact des tests d'homologation.

4.6 Rembourrage de protection

L'épaisseur et la méthode d'application du rembourrage de protection ne doivent pas être modifiées par rapport à l'homologation de la coque de casque spécifique.

Les trous sur le rembourrage, la connexion entre la densité du rembourrage et les espaces avec la coque du casque ne peuvent pas être modifiés.

Aucun trou ou rainure ne peut être ajouté ou supprimé.

4.7 Rembourrage de confort

Le rembourrage de confort peut être adapté à la tête du pilote, à condition de respecter ce qui suit.

La mousse de confort fournie au client final doit être faite du même matériau et de la même densité que ceux fournis pour les échantillons d'homologation.

wearing a glove that meets FIA Standard 8856-2018.

The visor locking mechanism must stay securely closed and must not jam following an impact.

The test house may test the mechanism at any time.

On the first impact during homologation tests, the visor, when set to its fully closed position, must remain closed in any of the approved positions.

The visor locking mechanism must remain closed during FHR mechanical strength tests according to Article 6.10, and ABP tests according to Article 6.4.

The anchorage points of the visor must remain intact during the first impact of homologation tests.

4.6 Protective Padding

The thickness and method of application of the protective padding shall not be modified from the homologation of the specific helmet shell.

The holes on the padding, the connection between padding density and gaps to the helmet shell cannot be modified.

No holes or grooves may be added or removed.

4.7 Comfort padding

The comfort padding can be adapted to a driver's head, providing the following is respected.

The comfort foam supplied to the end customer shall be of the same material and density as the one provided with the homologation samples.

Il est permis d'ajouter des couches de mousse supplémentaires sur la mousse d'origine.

Le fabricant du casque doit soumettre au laboratoire :

1 – pour la plus petite taille : le rembourrage de confort le plus épais ;

2 – pour la plus grande taille : le rembourrage de confort le plus fin.

Le laboratoire évaluera la fausse tête appropriée, tel que décrit à l'Article A.4, pour les configurations ci-dessus.

Ces épaisseurs doivent être détaillées dans le dossier technique.

4.8 Protection balistique avancée

L'essai balistique frontal, tel que décrit à l'Article 6.4, requerra l'intégration d'un renfort du panneau avant dans la région du front.

Pour garantir l'efficacité de ce renfort, le bord supérieur de l'ouverture de l'orifice oculaire doit respecter les critères géométriques ci-dessous.

Une fois le casque positionné sur la bonne fausse tête conformément à la norme EN 13087-6, le laboratoire d'essai contrôlera le champ de vision virtuel vers le haut, constitué de l'angle solide délimité par le plan de référence de la fausse tête et d'un second plan incliné de 5° minimum vers le haut et de 10° maximum vers le haut par rapport au plan de référence (cf. Figure 3). Cette mesure doit être effectuée par le fabricant à l'aide d'une rainure percée dans l'échantillon, en suivant le plan longitudinal (cf. Figure 4).

A partir de cette position, le bord inférieur du renfort frontal doit s'étendre sur au moins 10^{+4}_0 mm vers le bas.

Le rembourrage de protection doit couvrir le bord du renfort frontal de l'une des manières suivantes :

It is allowed to add additional layers of foam on top of the original foam.

The helmet manufacturer must submit to the test house:

1 – For the smallest size: the thickest comfort padding.

2 – For the largest size: the thinnest comfort padding.

The test house will evaluate the appropriate headform, as described in Article A.4, for the above configurations.

These thicknesses shall be detailed in the technical dossier.

4.8 Advanced Ballistic Protection

The frontal ballistic test, as described in Article 6.4, will require the integration of a frontal panel reinforcement in the forehead area.

To ensure the efficiency of this reinforcement, the top edge of the eye port aperture shall follow the geometry criteria below.

Once positioned on the correct headform in accordance with EN 13087-6, the test house will control the virtual upward visual clearance made of the solid angle bounded by the reference plane of the headform and a second plane tilted at a minimum 5° up and a maximum 10° up from the reference plane (cf Figure 3).

This measurement shall be done through a slot drilled in the sample by the manufacturer, following the longitudinal plane (cf Figure 4).

From this position, the bottom edge of the frontal reinforcement shall extend at least 10^{+4}_0 mm downwards.

The protective padding must cover the edge of the frontal reinforcement in one of the following ways:

- Le rembourrage de protection d'origine peut être prolongé jusqu'au bord du renfort.
- Un rembourrage supplémentaire de forme triangulaire s'étend directement du bord de cette extension au bord intérieur du rembourrage de protection. Ce rembourrage supplémentaire doit être fabriqué en polystyrène expansé (EPS), en polypropylène expansé (EPP) ou en polyéthylène expansé (EPE) et doit conserver une densité minimale de 25 g/L.

- The original protective padding can be extended up to the edge of the reinforcement.
- An additional triangular-shaped padding spanning straight from the edge of this extension to the inside edge of the protective padding. This added padding should be constructed from expanded polystyrene (EPS), expanded polypropylene (EPP), or expanded polyethylene (EPE) and must maintain a minimum density of 25 g/L.

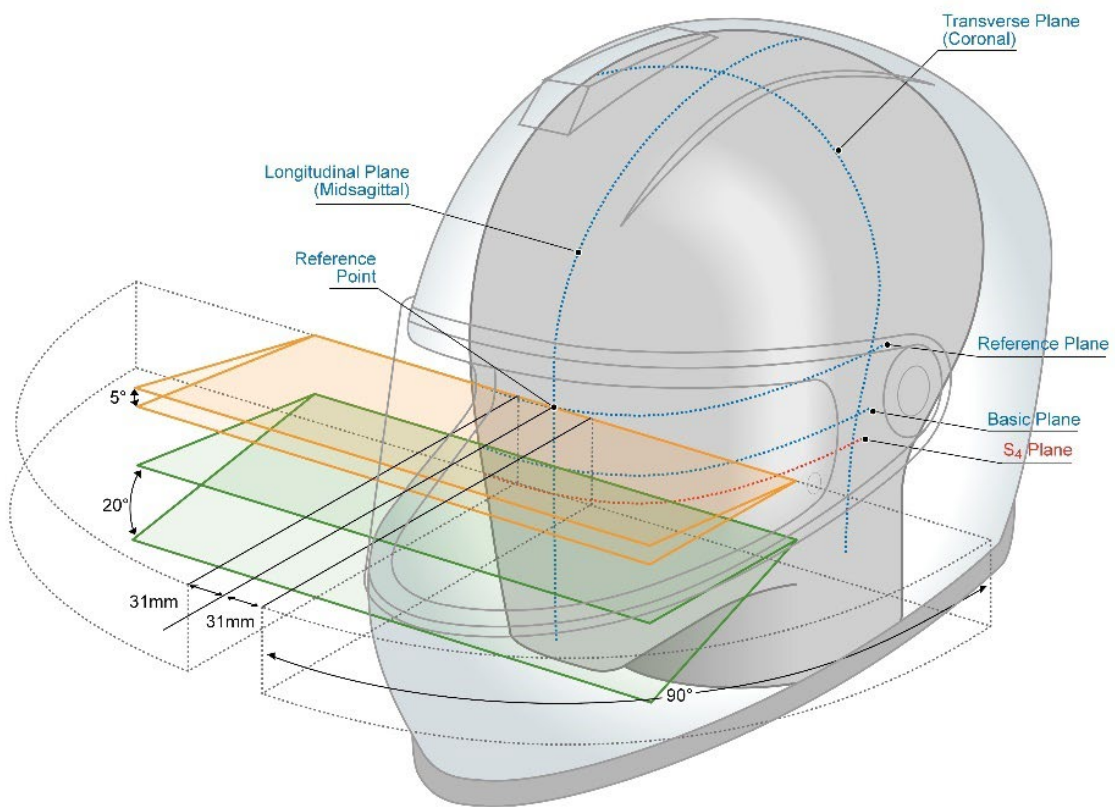


Figure 3 - Champ de vision /
Figure 3 – Visual Clearance

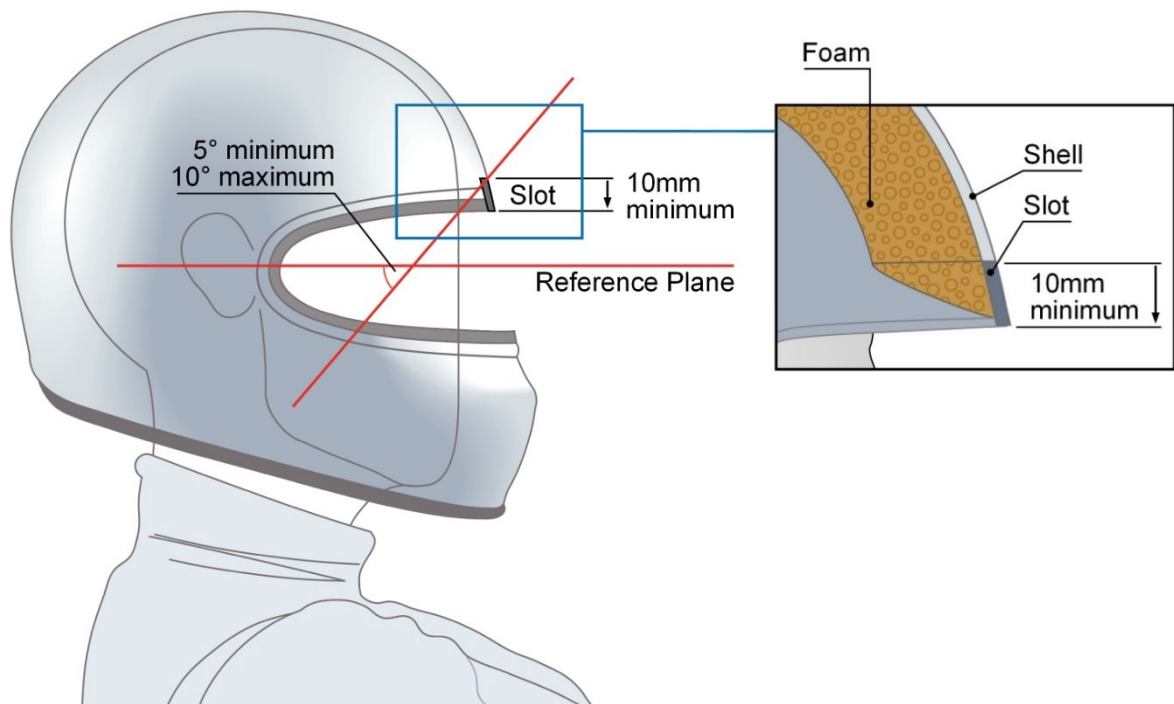


Figure 4 - Fente ABP /
Figure 4 - ABP Slot

4.9 Géométrie

Lors d'un essai effectué conformément à la norme EN 13087-6, il ne doit pas y avoir d'occultation dans le champ de vision délimité par des angles comme suit :

- vers le haut min. de 5° pour les casques sans ABP ;
- horizontalement min. de $\pm 90^\circ$;
- vers le bas min. de 20°.

Les exigences géométriques doivent être contrôlées pour chaque taille de casque prévue.

Dans le cas d'un casque couvrant plus de deux (2) fausses têtes, un casque supplémentaire doit être fourni pour chaque fausse tête intermédiaire afin d'assurer la conformité géométrique du champ de vision, de l'HPI et des fixations M6.

4.10 Poids maximum

Le poids des casques ne doit pas dépasser 1800 g pour un modèle intégral ou 1600

4.9 Geometry

When tested in accordance with EN 13087-6, there shall be no obstruction to the field of vision bounded by angles as follows:

- upwards min. of 5° for helmets without ABP;
- horizontally min. of $\pm 90^\circ$;
- downwards min. of 20°.

The geometry requirement must be controlled in every intended helmet size.

In the case of a helmet covering more than two (2) headforms, an additional helmet must be provided for each intermediate headform for geometrical compliance on vision clearance, HPI and M6 Terminals.

4.10 Maximum weight

Helmet weights shall not exceed 1,800 g for a full-face type or 1,600 g for an open face

g pour un modèle à face ouverte, accessoires et ancrages RFT non compris.

type, without accessories and FHR anchorages.

4.11 Fixations du casque pour système de retenue frontale de la tête (RFT)

Tous les casques Premium homologués par la FIA doivent être équipés à l'origine avec la Fixation de Casque M6.

4.11 Helmet fittings for frontal head restraint (FHR) system

All FIA-homologated Premium Helmets must be originally equipped with the Helmet-M6-terminal.

4.11 .1 Fixations du casque pour système de retenue frontale de la tête (RFT)

La norme FIA 8858-2010 décrit le système RFT en fonction des éléments suivants (voir norme FIA 8858-2010 pour plus de détails) :

- 1 – RFT
- 2 – Ancre des sangles au RFT
- 3 – Sangles du RFT
- 4 – Fixation des extrémités des sangles au RFT
- 5 – Ancre des sangles du casque
- 6 – Fixation Femelle M6 du casque

4.11 .1 Helmet fittings for frontal head restraint (FHR) system

The FIA 8858-2010 standard details the FHR system as the following parts (see FIA 8858-2010 for more details):

- 1 – FHR
- 2 – FHR-tether-anchorage
- 3 – FHR-tether
- 4 – FHR-tether-end-fitting
- 5 – Helmet-tether-anchorage
- 6 – Helmet-M6 Female-terminal

4.11 .2 Conception et fonction

La conception et la fonction de la Fixation de Casque M6 doivent être approuvées par la FIA.

Lorsque le casque est monté sur la fausse tête d'une taille adéquate utilisée pour l'essai, conformément à l'indice de positionnement du casque (HPI) précisé par le fabricant, les critères suivants doivent être satisfaits :

4.11 .2 Design and function

The design and function of the Helmet-M6-Terminal shall be approved by the FIA.

When the helmet is fitted to an appropriately sized test headform, in accordance with the manufacturer's helmet positioning index (HPI), the following criteria shall be met:

4.11 .2 .1 Position

Le casque doit être ajusté à l'aide de deux Fixations de Casque M6, à l'arrière, à l'intersection de la surface de la coque et du plan S₄. Une tolérance de +/- 4 mm autour du plan S₄ est acceptable lorsqu'elle est mesurée sur

4.11 .2 .1 Position

The helmet shall be fitted with two Helmet-M6-Terminals, at the rear, at the intersection of the surface of the shell and the S₄ plane. A tolerance of ±10 mm around the S₄ plane is acceptable when measured on

toutes les fausses têtes appropriées destinées à être utilisées.

Les emplacements doivent être symétriques par rapport au plan longitudinal, séparés par 180^{+90}_0 mm et se trouver au moins à 70 mm en arrière du plan transversal ou de l'axe vertical central.

all appropriate headforms intended to be used.

The positions shall be symmetrical about the longitudinal plane and separated by 180^{+90}_0 mm and shall be at least 70 mm rearward of the coronal (transverse) plane or central vertical axis.

4.11 .2 .2 **Alignement**

L'alignement des Fixations de Casque M6 doit être conçu de façon à transmettre les efforts de tension dans une direction allant des ancrages à l'intersection avec le plan S_0 de la norme Snell pour les casques de protection, le plan mi-sagittal et la surface avant du casque.

4.11 .2 .2 **Alignment**

The alignment of the Helmet-M6-Terminals shall be designed to carry tensile loads in a direction from the anchorages towards the intersection of the Snell standard for protective headgear S_0 plane, the mid-sagittal plane, and the front surface of the helmet.

4.11 .2 .3 **Spécifications géométriques**

Les Fixations de Casque M6 doivent être conformes aux spécifications géométriques indiquées à l'Annexe C, Figure C5, option 1 ou option 2 (tolérance Js13). Les Fixations de Casque M6 doivent être fixées à la coque du casque (par ex. fixation thermocollée ou mécanique) afin de garantir que l'utilisateur ne pourra pas changer cette pièce de manière non intentionnelle.

4.11 .2 .3 **Geometrical Requirements**

The Helmet-M6-Terminals shall conform to the geometrical requirements shown in Appendix C, Figure C5, option 1 or option 2 (tolerance Js13). The Helmet-M6-Terminals shall be fastened to the helmet shell (e.g bonded or mechanical attachment) to ensure that the end user cannot exchange this part unintentionally.

4.12 Finition

Le casque doit être bien fini et avoir une surface lisse, propre et arrondie à l'intérieur et à l'extérieur.

Afin d'éviter toute blessure à la tête du pilote, l'intérieur du casque ne doit pas présenter d'arêtes vives. Tout rivet ou autre méthode de fixation similaire à l'intérieur du casque ne doit pas présenter un risque de laceration ou de perforation pour le pilote, la mousse intérieure ou le rembourrage.

Sur l'extérieur du casque, la surface doit être lisse.

La finition des bords fins doit être faite à l'aide d'une protection en caoutchouc ou de tout autre matériau de protection souple, comme indiqué à la Figure 5.

Son épaisseur minimale doit être de 0,8 mm sur le bord inférieur et de 0,3 mm sur le côté.

Elle doit recouvrir d'au moins 4 mm les surfaces latérales.

La forme n'a pas besoin d'être symétrique en U.

4.12 Finish

The entire helmet shall be nicely finished, with smooth, clean or rounded surfaces inside and outside.

To prevent from any injury to the driver's head, the inside of the helmet shall not have any sharp edges. Any rivet or similar fixation method in the interior of the helmet shall not represent any risk of laceration or puncture to the driver, the inner foam or liner.

On the exterior of the helmet, the surface shall be smooth.

The thin edge finishing should consist of a protection made of rubber or any other soft protection material, as shown in Figure 5. Its minimum thickness should be 0.8 mm on the bottom edge and 0.3 mm on the side. It shall overlap by at least 4 mm on the side surfaces.

The shape does not need to be U-symmetrical.

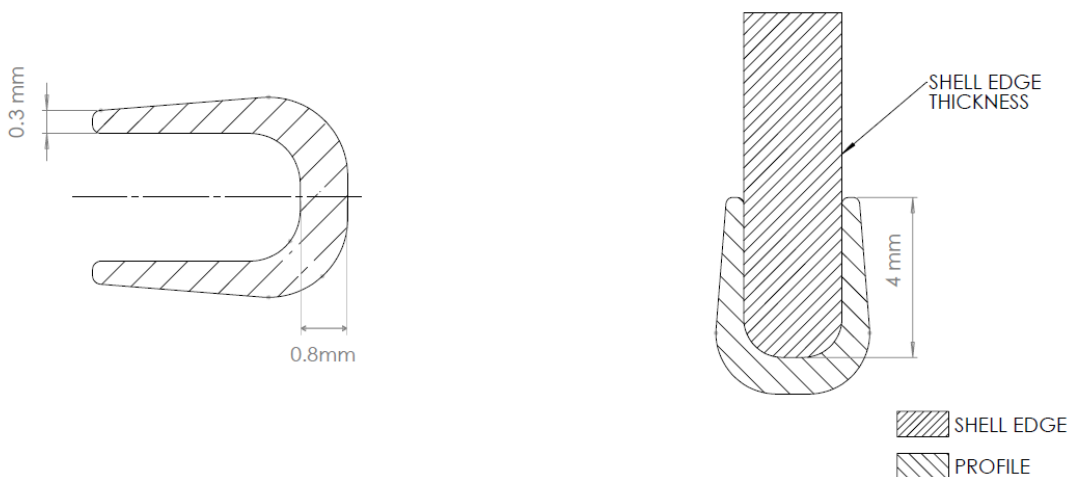


Figure 5 - Finition des bords fins /
Figure 5 – Thin edge finish

4.13 Accessoires

Tout élément supplémentaire monté à l'intérieur ou à l'extérieur du casque pour assurer diverses fonctions (ventilation, communication, boisson, etc.) ne doit pas représenter une menace pour le pilote.

Lorsqu'un accessoire nécessite une quelconque connexion à la voiture, les orifices, fixations, câbles ou connecteurs ne doivent pas constituer un obstacle supplémentaire en cas d'évacuation d'urgence de la voiture.

Il est fortement recommandé que les connecteurs se détachent facilement sous un faible effort et sans utiliser les mains.

Tout accessoire doit être conforme aux Articles 6.11 et 6.12.

5 CLASSIFICATION DES MODELES

Les modèles de casques se fondent principalement sur leur coque, leur mousse absorbant l'énergie et leur mentonnière.

Toute modification de ces facteurs en termes de conception, de dimensions, de matières premières et de processus de fabrication constitue un changement de modèle et nécessite par conséquent une autorisation de la FIA.

D'autres essais effectués dans un laboratoire agréé par la FIA peuvent être nécessaires.

Les casques intégraux avec Protection balistique avancée intégrée tels que définis à l'Article 3.22 doivent utiliser l'acronyme ABP (Advanced Ballistic Protection) en plus des numéros d'homologation et des numéros de norme. Ces casques sont destinés à être utilisés aussi bien dans les voitures à habitacle ouvert que dans les voitures fermées, tandis que les autres casques intégraux sont destinés à être acceptés dans les voitures fermées ou dans

4.13 Accessory

Any additional element fitted inside or outside the helmet to deliver various functions (ventilation, communication, drinking, etc.), shall not represent any threat to the driver.

When such an accessory requires some kind of connection to the car, the ports, fittings, cables or connectors shall not cause additional obstruction in the event of an emergency evacuation from the car.

It is strongly recommended that connectors be easily detachable under low tension and without the need to be disconnected by hand.

Any accessory must be compliant with Articles 6.11 and 6.12.

5 MODEL CLASSIFICATION

Helmet models are based primarily on their shell, energy-absorbing foam and chin guard.

Any change to these factors in terms of design, dimensions, raw materials and manufacturing process constitutes a change of model, and consequently an authorisation from the FIA is required.

Further testing at an FIA-approved test house may be required.

Full face helmets with integrated Advanced Ballistic Protection as defined in Article 3.22 shall use the acronym ABP (Advanced Ballistic Protection) in addition to homologation and standard numbers. These helmets are intended to be used in both open cockpit and closed cars, while the other full-face helmets are intended to be accepted in closed cars or in any other

tout autre championnat où la norme de casque la plus basse est obligatoire.

Il est interdit de modifier les trames, la référence des fibres et la résine d'une coque de casque.

5.1 Modifications autorisées

Il est permis de changer la couleur d'une pièce (coque, doublure, sangle, finition, etc.) à condition que les propriétés du matériau avec lequel la pièce est fabriquée (poids, densité, structure, etc.) soient conformes à celles des matériaux avec lesquels la pièce a été initialement homologuée, et que le processus de coloration soit identique.

Le nombre de trous sur la coque au-dessus de la zone de protection doit être égal ou inférieur à celui du casque homologué.

L'utilisation de rembourrages de confort en dehors des limites d'épaisseur déclarées dans le dossier technique est autorisée à des fins d'adaptation au pilote conformément aux procédures du fabricant.

L'adaptation peut également être réalisée en augmentant l'épaisseur de la doublure absorbant l'énergie à condition que :

- i) un nouvel élément de rembourrage de protection remplace le rembourrage de confort ou une partie de celui-ci. Le nouvel élément de rembourrage de protection ne doit pas être collé au rembourrage de protection d'origine, afin de ne pas modifier les propriétés physiques du rembourrage de protection sur la ligne de jonction.

championship where the lowest helmet standard is compulsory.

It is prohibited to change the weaves, the fibre reference and the resin of a helmet shell.

5.1 Authorised modification

It is permissible to change the colour of a part (shell, liner, strap, finishing, etc.) on condition that the properties of the material with which the part is fabricated (weight, density, structure, etc.) are consistent with those of the materials with which the part was initially homologated, and that the colouring process is identical.

The number of holes on the shell above the extent of protection area must be equal to or less than on the homologated helmet.

The use of comfort padding outside of the thickness limits declared in the technical dossier is authorised for driver customisation in accordance with the manufacturer's procedures.

Customisation can also be achieved by increasing the thickness of the energy-absorbing liner, provided that:

- i) a new protective padding part shall replace the comfort padding or part thereof. The new protective padding part shall not be bonded to the original protective padding liner, in order to avoid changing the physical properties of the protective padding at the bond line.

ii) le nouveau rembourrage de protection plus épais soit constitué du même nombre de pièces séparées que l'original.

Dans le cas d'un contrôle post-homologation, si le casque est doté d'un rembourrage sur mesure, le laboratoire d'essai déterminera la fausse tête appropriée comme indiqué à l'Article A.4 et l'utilisera pour effectuer les essais.

5.2 Extension d'homologation

Une demande pour utiliser des accessoires ne sera pas considérée comme une extension mais la même procédure que pour une extension doit néanmoins être suivie.

Tout accessoire ajouté à l'intérieur de la coque du casque, à l'exclusion de la mousse de confort, de la doublure, des haut-parleurs et des microphones, doit faire l'objet d'un accord préalable avec la FIA.

Si un accessoire est jugé dangereux par la FIA, des tests supplémentaires peuvent être exigés (par exemple, les batteries doivent être testées conformément à l'Article 6.2 de la norme FIA 8868-2018).

5.3 Informations et exigences pour les utilisateurs

Tout casque livré au client final doit être accompagné d'instructions détaillées et faciles à comprendre dans la langue requise.

Ces instructions doivent être soumises à la FIA lors du processus d'homologation en anglais.

Elles doivent contenir les informations suivantes :

Entretien (nettoyage, rangement, etc.)

Ce qu'il faut faire des casques à la fin de leur durée de vie (détails du recyclage)

ii) the new thicker protective padding liner consists of the same number of separate pieces as the original.

In the event of a post-homologation control, if the helmet is fitted with custom-fitted padding, the test house will determine the appropriate headform as per Article A4 and use it to run the tests.

5.2 Extension of homologation

A request to use accessories shall not be considered as an extension but must nevertheless follow the same procedure as an extension.

Any accessory added inside the helmet shell, excluding comfort foam, lining, speakers and microphones, must be agreed beforehand with the FIA.

If an accessory is deemed hazardous by the FIA, further testing may be required (e.g. batteries must be tested according to Article 6.2 of FIA Standard 8868-2018).

5.3 Information and requirements for users

Any helmet delivered to an end customer shall be accompanied with detailed and easy to understand instructions in the required language.

These instructions shall be submitted in English to the FIA during the homologation process.

They shall contain the following information:

Maintenance (cleaning, storage, etc.).

What to do with the helmet at the end of its lifespan (recycling details).

Explication de l'étiquetage FIA (pas de dommages, soin particulier, pas de modifications, etc.)

Comment choisir la taille de casque et porter un casque

Avertissements (modifications non autorisées, utilisation des accessoires, instructions de peinture, vérifications après un accident, etc.)

FIA labelling explanation (no damage, special care, no modifications, etc.).

How to choose the helmet size and wear a helmet.

Warning information (modifications not authorised, how to use accessories, painting instructions, checks after accidents, etc.).

5.4 Matériaux

5.4 .1 Stabilité face à l'environnement extérieur

Les matériaux utilisés dans la fabrication des casques doivent être connus pour ne pas être sensibles au vieillissement dû à l'exposition du casque à des éléments tels que la lumière du soleil, la pluie, les éclaboussures et fumées de la route, ainsi que les températures extrêmes.

Si la coque est faite d'un matériau thermoplastique ou d'un matériau dont on sait qu'il est altéré par le contact avec des hydrocarbures, des liquides de nettoyage, des peintures, des transferts ou d'autres adjonctions externes, un avertissement doit être inclus dans le manuel d'utilisation.

5.4 .2 Stabilité contre les sécrétions humaines

Pour les parties du casque qui entrent en contact avec la peau, le matériau utilisé ne doit pas subir d'altération significative de ses performances en raison du contact avec la sueur ou avec des substances susceptibles de se trouver dans les produits cosmétiques. Pour ces parties, il ne faut pas utiliser de matériaux dont on sait qu'ils causent des troubles de la peau.

5.4 Materials

5.4 .1 Stability against external environment

The materials used in the manufacture of helmets shall be known not to be sensitive to ageing due to the helmet being exposed to elements such as sunlight, rain, road spray and fumes, and extremes of temperature.

If the shell is made of a thermoplastic material or of a material which is known to be adversely affected by contact with hydrocarbons, cleaning fluids, paints, transfers or other extraneous additions, a warning should be included in the user manual.

5.4 .2 Stability against human secretions

For those parts of the helmet coming into contact with the skin, the material used shall be known not to undergo significant alteration in its performance due to contact with sweat or with substances likely to be found in toiletries. For those parts, materials which are known to cause skin irritations shall not be used.

6. EXIGENCES EN MATIERE DE PERFORMANCE

6.1 Généralités

Les casques doivent être fournis pour les essais dans l'état dans lequel ils sont proposés à la vente et doivent être accompagnés de tous les accessoires faisant partie de leur équipement d'origine.

6.2 Matrice d'essai

Sept (7) casques complets au minimum doivent être soumis à essai au laboratoire d'essai.

Sur demande, la FIA peut fournir une recommandation de matrice d'essai au laboratoire d'essai agréé par la FIA pour chaque casque. La matrice varie selon que la coque du casque couvre une (1) ou plusieurs fausses têtes.

Si la coque du casque couvre plus d'une (1) fausse tête, des essais supplémentaires doivent être effectués. Le laboratoire d'essai doit définir la fausse tête la plus défavorable à utiliser pour les essais supplémentaires.

L'essai de protection balistique avancée doit être effectué sur la plus petite fausse tête.

Dans le cas d'un casque couvrant plus de deux (2) fausses têtes, un casque supplémentaire doit être fourni pour chaque fausse tête intermédiaire. L'essai d'impact linéaire doit être effectué avec des caractéristiques laissées à l'appréciation du laboratoire d'essai.

Le laboratoire d'essai est tenu d'ajuster l'emplacement de l'impact initial sur chaque échantillon de casque afin d'évaluer rigoureusement les points les plus faibles du mécanisme de verrouillage de la visière.

6. PERFORMANCE REQUIREMENTS

6.1 General

Helmets shall be supplied for testing in the condition in which they are offered for sale and shall be accompanied by any accessories that are part of their original equipment.

6.2 Test matrix

A minimum of seven (7) complete helmets shall be submitted to the test house for testing.

Upon request, the FIA can supply a test matrix recommendation to the FIA approved test house for each helmet. The matrix varies depending on if the helmet shell covers one (1) or more headforms.

If the helmet shell covers more than one (1) headform, additional testing must be conducted. The test house shall define the worst-case headform to be used for the additional tests.

The advanced ballistic protection test shall be performed on the smallest headform.

For a helmet that covers more than two (2) headforms, an additional helmet must be provided for each intermediate headform. Linear impact testing shall be performed with characteristics at the discretion of the test house.

The test house is required to adjust the initial impact location on each helmet sample to rigorously evaluate the weakest points of the visor locking mechanism.

<p>6.3 Essai de choc linéaire Le casque doit être soumis à chacun des essais de gestion des chocs décrits dans le présent article, effectués conformément à l'Annexe A.</p>	<p>6.3 Linear impact test The helmet shall be subjected to each of the impact management tests described in this article and conducted in accordance with Appendix A.</p>
<p>6.3 .1 Essai de choc standard La décélération maximale ne doit pas dépasser 275 g.</p>	<p>6.3 .1 Standard impact test The peak deceleration shall not exceed 275 g.</p>
<p>6.3 .2 Essai de choc à basse vitesse Cinq tests seront effectués sur un échantillon unique. La décélération maximale ne doit pas dépasser 200 g avec une moyenne maximale de 180 g.</p>	<p>6.3 .2 Low velocity impact test Five tests will be performed on a single sample. The peak deceleration shall not exceed 200 g with a maximum average of 180 g.</p>
<p>6.3 .3 Essai de choc latéral inférieur Le site d'impact est défini par l'intersection du plan de référence et du plan transversal. La décélération maximale ne doit pas dépasser 275 g.</p>	<p>6.3 .3 Low lateral impact test The impact site is defined by the intersection of the reference and transverse plane. The peak deceleration shall not exceed 275 g.</p>
<p>6.3 .4 Interprétation de l'essai de choc Si le laboratoire d'essai détecte une fracture ou une déformation de l'un des composants du casque et estime que cela pourrait représenter une menace pour le pilote, l'essai doit être considéré comme un échec. En cas de défaillance du mécanisme de verrouillage au cours d'un essai, le laboratoire d'essai achèvera l'essai en cours, puis effectuera un nouvel essai en utilisant un nouveau casque fourni par le fabricant. Le nouvel essai doit donner des résultats dans une tolérance de ± 15 g par rapport à l'essai initial raté et ne pas dépasser 275 g. Si ces conditions sont remplies, les résultats de l'essai initial du casque sont considérés comme valables.</p>	<p>6.3 .4 Impact test interpretation If the test house identifies a fracture or deformation of any component of the helmet and considers that this could represent a threat to the driver, the test shall be deemed a fail. Should the locking mechanism fail during a test, the test house will complete the current test and then conduct a re-test using a new helmet supplied by the manufacturer. The re-test must yield results within a ± 15g tolerance of the initial failed test and not exceed 275 g. If these conditions are met, the original test results for the helmet are deemed valid.</p>

6.4 Protection balistique avancée (ABP)

Un seul essai sera effectué conformément à la procédure décrite à l'Annexe B.

La décélération maximale ne doit pas dépasser 275 g et l'indice HIC36 ne doit pas dépasser 1000.

L'essai doit être effectué avec une visière.

6.5 Pénétration

6.5 .1 Pénétration de la coque

Les procédures d'évaluation de la pénétration de la coque sont décrites dans la norme SNELL pour les spécifications des casques de protection, SA2020 Article E6.

6.5 .2 Pénétration de la visière

Pour chaque type de visière, un seul test de pénétration sera effectué.

La visière doit être testée conformément à l'Article 9 de la norme EN168, considérant une vitesse d'essai de 240 ± 5 m/s.

La bille ne doit pas pénétrer à l'intérieur du casque.

6.6 Revêtement de la visière

La visière de casque revêtue ou teintée doit être conforme aux Exigences d'utilisation et de conduite sur route, telles que définies dans la norme ISO ci-dessous :

EN ISO 12312-1:2022, Article 5.3.2.2 "Transmittance spectrale" applicable aux filtres adaptés à l'utilisation et à la conduite sur route : "pour les longueurs d'onde comprises entre 475 nm et 650 nm, la transmission spectrale des filtres adaptés à l'utilisation et à la conduite sur route ne doit pas être inférieure à 0,2 τv."

6.4 Advanced Ballistic Protection (ABP)

A single test will be conducted in accordance with the procedure described in Appendix B.

The peak deceleration shall not exceed 275 g and the HIC36 shall not exceed 1,000.

The test must be performed with a visor.

6.5 Penetration

6.5 .1 Shell Penetration

The procedures for evaluating the shell penetration are described in the SNELL standard for protective headgear specification, SA2020 Article E6.

6.5 .2 Visor penetration

For each visor type, one penetration test will be conducted.

The visor shall be tested according to Article 9 of the EN168 standard, considering a test speed of 240 ± 5 m/s.

The pellet must not penetrate the interior of the helmet.

6.6 Visor coating

The coated/tinted helmet visor must comply with the Requirements for Road Use and Driving, as defined in the below ISO:

EN ISO 12312-1:2022, Article 5.3.2.2 "Spectral transmittance" applicable for filters suitable for road use and driving: "for wavelengths between 475 nm and 650 nm, the spectral transmittance of filters suitable for road use and driving shall be not less than 0,2 τv."

EN ISO 12312-1:2022, Article 5.3.2.3 "Détection des feux de signalisation". Les essais doivent être effectués avec des feux à incandescence et à LED.

EN ISO 12312-1:2022, Article 5.3.2.3 "Detection of signal lights". The tests must be performed with incandescent and LED lights.

6.7 Système de retenue

Le système de retenue doit être testé dynamiquement pour évaluer l'allongement sous et après la charge et statiquement pour évaluer la performance de la stabilité du casque.

L'allongement ne doit pas dépasser 30 mm.

6.7 Retention system

The retention system must be tested dynamically to evaluate the elongation under and after load, and statically to evaluate the performance of the position stability of the helmet.

Elongation must not exceed 30 mm.

6.8 Stabilité de la position (essai de roulis)

Les procédures d'évaluation de la stabilité du système de retenue sont décrites dans la norme SNELL pour la spécification des casques de protection, SA2020 Article E2.

Tout non-respect des spécifications ou critères d'essai décrits doit être un motif de rejet.

6.8 Position stability (roll-off test)

The procedures for evaluating the position stability of the retention system are described in the SNELL standard for protective headgear specification, SA2020 Article E2.

Any failure to meet the described specifications or test criteria shall be cause for rejection.

6.9 Essai de mentonnière

Un essai de choc linéaire sera effectué conformément au point S du Règlement ECE 22-05 Essai de choc mentonnière ($6_{-0}^{+0.15}$ m/s). Pour cet essai, l'accélération maximale ne devra pas dépasser 275 g.

L'intégrité de la coque doit rester intacte et le mécanisme de verrouillage de la visière doit rester fermé.

La mentonnière ne doit pas présenter ou générer de danger supplémentaire pour le pilote et tout rembourrage interne doit rester en place.

Cet essai devra être omis pour les casques à face ouverte.

6.9 Chin guard tests

A linear impact test will be conducted in accordance with the point S in ECE Regulation 22-06 chin guard impact test ($6_{-0}^{+0.15}$ m/s). For this test, the peak acceleration shall not exceed 275 g.

The shell integrity must remain intact, and the visor locking mechanism must remain closed.

The chin guard shall not develop or generate any additional hazard for the driver, and any internal padding shall remain in place.

This test shall be omitted for open face helmets.

6.10 Résistance mécanique RFT

La résistance mécanique du casque équipé de ses fixations RFT doit être évaluée conformément aux essais suivants, définis à l'Annexe C.

6.10 FHR mechanical strength

The mechanical strength of the helmet equipped with its FHR fittings shall be assessed in accordance with the following tests, as defined in Appendix C.

Les Fixations de Casque M6 doivent être soumises à une charge combinée de 14 kN pendant une durée cumulée d'au moins cinq (5) secondes, après quoi la charge est retirée. La charge doit être appliquée à raison de 100 mm/min \pm 50 mm/min.

Pour l'Essai 3.2 Essai de résistance des fixations des sangles au casque (charge décalée), une Fixation de Casque M6, choisie par le laboratoire d'essai, doit être soumise à un effort de tension de 3,5 kN pendant une durée cumulée d'au moins cinq (5) secondes, après quoi la charge est retirée. La charge doit être appliquée à raison de 100 mm/min \pm 50 mm/min.

Lorsque la performance des Fixations de Casque M6 est testée conformément aux Essais C3.1 et C3.2, aucune défaillance structurelle ne doit être constatée sur une quelconque partie du casque ou des Fixations de Casque M6.

6.11 Frottement et éléments saillants

Les essais de frottement et des éléments saillants doivent être menés conformément au Règlement ECE 22-06 – Méthode A, avec les ajouts ou modifications suivantes : La fausse tête utilisée doit être d'une taille appropriée afin de s'adapter au casque mis à l'essai.

Pour la Méthode A – essais contre enclume abrasive, la force tangentielle maximale ne doit pas dépasser 3500 N et l'impulsion tangentielle 25 Ns.

Pour la Méthode A – essais d'enclume cylindrique, la force tangentielle maximale ne doit pas dépasser 2500 N et l'impulsion tangentielle 12,5 Ns.

Le casque doit être testé autant de fois que nécessaire pour s'assurer que tous les éléments importants sont évalués.

Le support rigide du microphone dans les casques à face ouverte doit être conforme à cette exigence.

The Helmet-M6-Terminals shall be subjected to a combined load of 14 kN for a cumulated period of not less than five (5) seconds, after which the load shall be removed. The load shall be applied at a rate of 100 mm/min \pm 50 mm/min.

For Test 3.2 Helmet-Tether-Terminal Proof Test (Off-set Loading), one Helmet-M6-Terminal, chosen by the test house, shall be subjected to a tensile load of 3.5 kN for a cumulated period of not less than five (5) seconds, after which the load shall be removed. The load shall be applied at a rate of 100 mm/min \pm 50 mm/min.

When the performance of the Helmet-M6-Terminals is tested according to tests C3.1 and C3.2, there shall be no structural failure to any part of the Helmet or Helmet-M6-Terminals.

6.11 Projection and surface friction

Tests for projections and surface friction shall be conducted in accordance with ECE Regulation 22-06 – Method A with the following inclusions or modifications:

The test headform shall be the appropriate size to fit the helmet to be tested.

For Method A – abrasive anvil tests, the peak tangential force shall not exceed 3,500 N and the tangential impulse shall not exceed 25 Ns.

For Method A – bar anvil tests, the peak tangential force shall not exceed 2,500 N and the tangential impulse shall not exceed 12.5 Ns.

The helmet shall be tested as many times as necessary to ensure that all notable features are evaluated.

Rigid microphone support in open face helmets must comply with this requirement.

6.12 Essai d'inflammabilité

L'essai d'inflammabilité doit être effectué conformément à la procédure d'essai EN397.

Le temps d'exposition à la flamme et le temps d'auto-extinction doivent être conformes aux temps indiqués dans le Tableau 5.

La seule exception s'applique pour le rembourrage et la doublure. Cet essai ne doit être appliqué qu'aux parties du rembourrage et de la doublure situées à moins de 50 mm de l'ouverture du visage ou du cou du casque.

Le mécanisme de verrouillage de la visière n'est pas soumis à cet essai.

6.12 Flammability test

The flammability test shall be performed according to the EN397 test procedure.

The flame exposure time and self-extinguishing time shall refer to Snell SA2020 specifications as described in Table 5.

The only exception applies for padding and lining. This test shall only be applied to parts of padding and lining within 50 mm of the face or neck opening of the helmet.

The visor locking mechanism is exempted from this test.

Partie du casque / <i>Helmet Part</i>	Exposition aux flammes / <i>Flame exposure (s)</i>	Auto-extinguible / <i>Self-extinguishing (s)</i>
Coque / <i>Shell</i>	30	10
Visière / <i>Visor</i>	45	20
Jugulaire / <i>Chinstrap</i>	15	5
Garniture Accessoire, finition en caoutchouc, etc.) / <i>Trimming (Accessory, rubber finishing, etc.)</i>	15	20
Rembourrage et doublure / <i>Padding and lining</i>	15	5

Tableau 5 - Chronométrage de l'essai d'inflammation – SA2020 /

Table 5 – Flame test timing – SA2020

7. MARQUAGE

L'étiquette complète ainsi que le processus de marquage doivent être approuvés au préalable par la FIA.

Chaque casque doit être étiqueté. Le marquage doit être indélébile et réalisé de telle façon qu'il ne puisse être retiré intact. Le marquage doit inclure une étiquette en accord avec la Figure 6.a pour les casques

7. MARKING

The complete label and marking process shall be approved beforehand by the FIA.

Each helmet shall be marked. The marking must be indelible and made in such a way that it cannot be removed intact. The marking shall include a label in compliance with Figure 6a for helmets with integrated

avec Protection balistique avancée intégrée et la Figure 6.b pour tous les autres casques.

L'étiquette doit comporter le nom de la norme, le nom du fabricant, le nom du modèle, la taille, le numéro d'homologation attribué à un modèle de casque spécifique, la date de fabrication (mois et année y compris) et le numéro de série du casque. Chaque échantillon de casque doit avoir un numéro d'identification unique et un historique devra être mis à la disposition de la FIA sur demande.

Les casques avec Protection balistique avancée intégrée porteront l'acronyme ABP (Advanced Ballistic Protection) conformément à la norme et au numéro d'homologation.

L'étiquette sera apposée à l'intérieur du casque sur le rembourrage. Elle doit être du type "se détruisant lorsqu'on l'enlève", et il est recommandé de prévoir des éléments de sécurité mis en place par le fabricant afin d'éviter toute falsification ou copie. Les étiquettes ne doivent pas être disponibles en dehors du lieu de fabrication, et ne peuvent être installées que par le fabricant ou son agent officiel. Le fabricant doit se conformer aux lignes directrices de la FIA en matière d'étiquetage pour les casques Premium, disponibles sur demande auprès de la FIA.

L'étiquette sera contrôlée par la FIA, qui réserve à ses officiels, ou à ceux d'une ASN, le droit d'enlever ou d'annuler l'étiquette. Cela se produira lorsque, de l'avis du commissaire technique en chef de l'épreuve, un accident mettra en cause la future performance du casque.

Advanced Ballistic Protection and Figure 6b for all other helmets.

The label shall show the name of this standard, the manufacturer's name, the model's name, the size, the homologation number assigned to a specific helmet model, the date of manufacture (including month and year) and the serial number of the helmet. Each helmet sample must have a unique identification number, and a record shall be made available to the FIA upon request.

Helmets with integrated Advanced Ballistic Protection will have a dedicated acronym "ABP" following the standard and homologation number.

The label shall be affixed inside the helmet, on the liner. It shall be a type of destruct-on-removal foil and it is recommended that it include security features put in place by the manufacturer to avoid tampering and copying. The labels shall not be available outside the manufacturer's premises and may only be fitted by the manufacturer or their official agents. The manufacturer shall follow the FIA labelling guidelines for Premium helmets, which are available upon request from the FIA.

The label will be controlled by the FIA, which reserves the right for its officials or the officials of an ASN to remove or strike out the label. Such action will be taken when, in the opinion of the chief scrutineer of the event, an accident will jeopardise the future performance of the helmet.

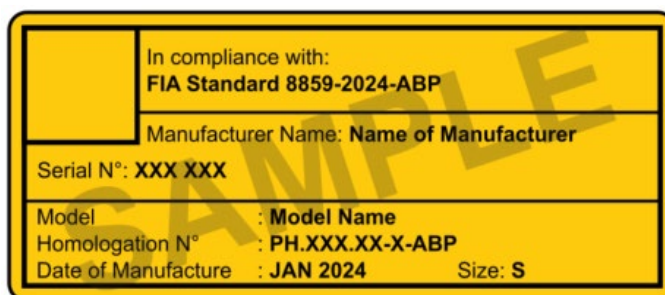


Figure 6a - Etiquette d'homologation pour la version ABP /
Figure 6a – Homologation label for ABP version

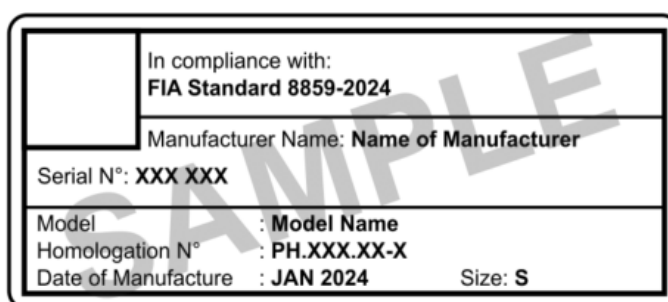


Figure 6b - Etiquette d'homologation FIA pour tous les autres casques /
Figure 6b –FIA Homologation label for all other helmets

Les informations et le format doivent être tels qu'indiqués à la figure précédente. Les dimensions de l'étiquette doivent être de 84 x 34 mm et l'emplacement carré vide où coller les étiquettes de la FIA mesurera 15 x 15 mm. Le nom du fabricant peut être remplacé par son logo. L'étiquette comportera :

- 1 – un fond jaune pour les casques avec Protection balistique avancée intégrée ;
 - 2 – un fond blanc pour les casques sans Protection balistique avancée intégrée ;
 - 3 – les caractères imprimés seront noirs.
- La police du texte sera de l'Arial taille 8 et le fabricant devra respecter les caractères en gras, le cas échéant.

The information and format shown in the figure above shall be respected. The dimensions of the label shall be 84 x 34 mm and the empty square for gluing the FIA Stickers shall be 15 x 15 mm. The manufacturer's name can be replaced by its logo. The label shall have:

- 1 – a yellow background for helmets with integrated Advanced Ballistic Protection;
 - 2 – a white background for helmets without integrated Advanced Ballistic Protection;
 - 3 – the print shall be black.
- The text font style shall be Arial size 8 point, and the manufacturer shall follow the bold font style when applicable.

APPENDIX A

IMPACT MANAGEMENT TEST METHODOLOGY

A.1 Banc d'essai

L'appareil comprend une masse de chute, une fausse tête et un casque dont la hauteur de chute peut varier. Les guides à faible frottement doivent guider la masse avant et pendant l'impact. L'espacement entre les câbles de guidage doit être tel que l'élément percuteur puisse être facilement positionné entre ces câbles.

A.2 Instrumentation

L'élément percuteur sera muni d'instruments permettant de mesurer l'accélération verticale pendant l'impact. Ces derniers seront positionnés sur l'axe vertical de l'élément percuteur. Les instruments utilisés devront être conformes à la spécification SAE J211 (et à ses dernières versions) et afficher une Classe de Fréquence (CFC) de 1000.

L'appareillage d'essai doit comprendre un dispositif de mesure de la vitesse qui fournira la vitesse de la masse de chute lors des 40 derniers mm du déplacement avant l'impact. La mesure de la vitesse doit être précise à $\pm 1\%$.

A.3 Echantillons d'essai

Les essais de gestion de l'impact peuvent être effectués sur des échantillons qui n'ont pas été préalablement soumis à l'essai de pénétration de la coque.

Si l'échantillon est construit de telle sorte qu'il interfère avec l'équipement d'essai en empêchant les impacts à des endroits situés dans la ligne d'essai, des parties du casque peuvent être découpées pour faciliter l'essai, à l'appréciation du personnel technique.

A.1 Test rig

The apparatus comprises a drop mass, headform and helmet whose drop height may vary. Low friction guides shall guide the mass before and during the impact. The spacing between the guide wires shall be such that the impactor can be easily positioned between the guide wires.

A.2 Instrumentation

The impactor shall be fitted with instrumentation to measure the vertical acceleration during the impact, which shall be positioned on the vertical axis of the impactor. The instrumentation shall conform to SAE J211 (latest revisions) with channel frequency class (CFC) of 1000.

The test apparatus shall have a velocity measurement device that will yield the velocity of the drop mass assembly within the last 40 mm of travel before impact. The velocity measurement must be accurate to within $\pm 1\%$.

A.3 Test samples

The impact management tests may be performed on samples that have not been subjected to the shell penetration test beforehand.

If the sample is constructed such that it interferes with the test equipment, preventing impacts at sites within the test line, then at the discretion of the technical personnel, parts of the helmet may be cut away to facilitate testing.

A.4 Choix de la fausse tête appropriée

Le casque doit être marqué sur la plus grande fausse tête appropriée. La procédure ci-dessous fournit la méthodologie à suivre pour choisir la fausse tête.

Placez le casque sur l'une ou l'autre des fausses têtes, appliquez une masse de $5_{-0}^{+0.5}$ kg et marquez le niveau de la ligne d'essai au front et à l'arrière au centre.

Placez ensuite le casque sur l'autre fausse tête, appliquez la masse de $5_{-0}^{+0.5}$ kg et ajustez l'indice de positionnement du casque de façon à ce que la position de la ligne d'essai au centre du front corresponde à celle marquée pour la première fausse tête.

Mesurez la différence entre les niveaux des lignes d'essai pour les deux fausses têtes à l'axe médian arrière. Si le décalage de la ligne d'essai est inférieur à celui indiqué dans le tableau 4 ci-dessous, la plus grande des deux fausses têtes est appropriée.

A.4 Choice of appropriate headform

The helmet shall be marked on the largest appropriate headform. The below procedure provides the steps to follow in order to choose the headform.

Place the helmet on either headform, apply a mass of $5_{-0}^{+0.5}$ kg and mark the level of the test line at the brow and rear at the centreline.

Then place the helmet on the other headform, apply a mass of $5_{-0}^{+0.5}$ kg and adjust the helmet positioning index so that the test line position at the brow centreline matches that marked for the first headform.

Measure the difference between the levels of the test lines for the two headforms at the rear centreline. If the test line shift is less than that indicated in Table 4 below, the larger of the two headforms is appropriate.

Plus petite fausse tête / <i>Smaller headform</i>	Plus grande fausse tête / <i>Larger headform</i>	Décalage attendu / <i>Expected shift (mm)</i>	Si l'écart est inférieur à cette valeur, utilisez la fausse tête plus grande / <i>If the gap less than this value, use the larger headform (mm)</i>
A	C	7.9	11
C	E	6.9	10
E	J	13.6	16
J	M	10.6	13
M	O	5.5	8

Tableau A1 – Détermination de la fausse tête appropriée /
Table A1 – Determination of appropriate headform

Conditionnement de l'essai

Avant d'être soumis à l'essai, tout échantillon doit être préconditionné au moins selon l'un des conditionnements décrits dans la présente norme.

A.5 Test conditioning

Prior to being tested, all samples must be pre-conditioned to at least one of the conditionings described in this standard.

La campagne d'essai doit comporter au moins six (6) échantillons de casque. Chaque échantillon sera soumis à un des pré-conditionnements énumérés ci-dessous. Les cycles de pré-conditionnement un (1), deux (2) et trois (3) doivent être utilisés au moins une fois.

Le laboratoire doit également sélectionner au moins un des conditionnements quatre (4) ou cinq (5).

- 1 – Conditionnement ambiant
- 2 – Conditionnement à chaud
- 3 – Conditionnement à froid
- 4 – Humide après conditionnement à chaud
- 5 – Humide après conditionnement à froid

A.5 .1 Conditionnement ambiant

Avant tout essai de choc ou du système de retenue du casque, le casque doit être exposé à une température de $25\text{ °C} \pm 5\text{ °C}$ et à une humidité relative de $65\% \pm 5\%$ pendant au moins quatre (4) heures.

A.5 .2 Conditionnement à froid

Cet environnement simule des conditions extrêmes d'entreposage ou de transport du casque.

L'échantillon doit être conditionné en étant exposé à une température de $-20\text{ °C} \pm 2\text{ °C}$ pendant une période comprise entre quatre (4) et six (6) heures.

Avant tout essai de choc ou d'essai du système de retenue, l'échantillon doit être soit entreposé dans un environnement de laboratoire pendant au moins quatre (4) heures, soit être conditionné conformément au conditionnement ambiant.

The test campaign shall be made of at least six (6) helmet samples. Each sample will go through one of the pre-conditionings as listed below.

Pre-conditioning cycles one (1), two (2) and three (3) must be used at least once.

The test house must also select either conditioning four (4) or five (5).

- 1 – Ambient conditioning
- 2 – Hot conditioning
- 3 – Cold conditioning
- 4 – Wet after hot conditioning
- 5 – Wet after cold conditioning

A.5 .1 Ambient conditioning

Prior to any impact or retention system testing of the helmet, the helmet shall be exposed to a temperature of $25\text{ °C} \pm 5\text{ °C}$ and a relative humidity of $65\% \pm 5\%$ for at least four (4) hours.

A.5 .2 Cold conditioning

This environment simulates extreme storage or transport conditions for the headgear.

The sample shall be conditioned by being exposed to a temperature of $-20\text{ °C} \pm 2\text{ °C}$ for a period of between four (4) and twelve (12) hours.

Prior to any impact or retention system test, the sample shall be either stored in a laboratory environment for at least four (4) hours or conditioned according to the ambient conditioning.

<p>A.5 .3 Conditionnement à chaud</p> <p>Cet environnement simule des conditions extrêmes d'entreposage ou de transport du casque.</p> <p>L'échantillon doit être conditionné en étant exposé à une température de $50\text{ °C} \pm 2\text{ °C}$ pendant une période comprise entre quatre (4) et douze (12) heures.</p> <p>Avant tout essai de choc ou du système de retenue, l'échantillon doit être conservé pendant au moins trente (30) minutes dans l'environnement du laboratoire.</p>	<p>A.5 .3 Hot conditioning</p> <p>This environment simulates extreme storage or transport conditions for the headgear.</p> <p>The sample shall be conditioned by being exposed to a temperature of $50\text{°C} \pm 2\text{°C}$ for a period of between four (4) and twelve (12) hours.</p> <p>Prior to any impact or retention system test, the sample shall be stored in a laboratory environment for at least thirty (30) minutes.</p>
<p>A.5 .4 Conditionnement humide après conditionnement à chaud</p> <p>L'échantillon doit d'abord être soumis au conditionnement à chaud.</p> <p>L'échantillon est ensuite conditionné par pulvérisation continue d'eau à une température de $25\text{ °C} \pm 5\text{ °C}$ pendant une période comprise entre quatre (4) et douze (12) heures. Cette pulvérisation doit être dirigée sur les surfaces extérieures du casque. Le casque ne doit pas être soumis à une immersion totale.</p> <p>Tout essai de choc ou de retenue doit commencer dans les deux (2) minutes qui suivent le moment du retrait de l'appareil de conditionnement. Les échantillons doivent être replacés sur l'appareil de conditionnement entre les essais.</p>	<p>A.5 .4 Wet conditioning after hot conditioning</p> <p>The sample must first go through the hot conditioning.</p> <p>The sample shall then be conditioned by being continuously sprayed with water at a temperature of $25\text{°C} \pm 5\text{°C}$ for a period of between four (4) and twelve (12) hours. This spray shall be directed at the helmet's external surfaces. The helmet shall not be subjected to total immersion.</p> <p>Any impact or retention test shall begin within two (2) minutes from the time of removal from the conditioning apparatus. The samples shall be returned to the conditioning apparatus between tests.</p>
<p>A.5 .5 Conditionnement humide après conditionnement à froid</p> <p>L'échantillon doit d'abord être soumis au conditionnement à froid. Il doit être laissé à température ambiante pendant au moins une (1) heure.</p> <p>L'échantillon doit ensuite être conditionné par pulvérisation</p>	<p>A.5 .5 Wet conditioning after cold conditioning</p> <p>The sample must first go through the cold conditioning. It must be left at ambient temperature for at least one (1) hour.</p> <p>The sample shall then be conditioned by being continuously sprayed with</p>

continue d'eau à une température de $25^{\circ}\text{C} \pm 5^{\circ}\text{C}$ pendant une période comprise entre quatre (4) et douze (12) heures. Cette pulvérisation doit être dirigée sur les surfaces extérieures du casque. Le casque ne doit pas être soumis à une immersion totale.

Tout essai d'impact ou de retenue doit commencer dans les deux (2) minutes qui suivent le moment du retrait de l'appareil de conditionnement. Les échantillons doivent être replacés sur l'appareil de conditionnement entre les essais.

water at a temperature of $25^{\circ}\text{C} \pm 5^{\circ}\text{C}$ for a period of between four (4) and twelve (12) hours. This spray shall be directed at the helmet's external surfaces. The helmet shall not be subjected to total immersion.

Any impact or retention test shall begin within two (2) minutes from the time of removal from the conditioning apparatus. The samples shall be returned to the conditioning apparatus between tests.

A.6 Procédure d'essai

A.6 .1 Sites d'impact

Les sites d'impact des essais correspondent à la zone au-dessus de la ligne d'impact. L'impact d'essai peut être fait sur la ligne d'impact.

Les trous, événements, rivets ou tout autre élément fixé sur le casque doivent être des sites d'essai valables.

Chaque site d'impact sera soumis à un, deux ou trois impacts, selon l'enclume choisie par le laboratoire d'essai.

Les sites d'impact doivent être espacés d'au moins 130 mm pour les fausses têtes A et C, de 140 mm pour les fausses têtes E et J et de 150 mm pour les fausses têtes M et O.

Après le premier casque impacté, il est recommandé que le laboratoire d'essai démonte le casque puis définisse de nouveaux points d'impact si nécessaire pour les prochains échantillons de casques.

A.6 Test procedure

A.6 .1 Impact sites

The test impact sites correspond to the test line and above.

Holes, vents, rivets or any other element fitted to the helmet shall be valid test sites.

Each impact site will be subjected to one, two or three impacts, depending on the anvil selected by the test house.

Impact sites shall be spaced at least 130 mm for A and C headforms, 140 mm for E and J headforms and 150 mm for M and O headforms.

After the first impacted helmet, it is recommended that the test house disassemble the helmet and then define new impact points if needed for the next helmet samples.

A.6 .2 Vitesse d'impact nominale

Toutes les vitesses d'impact doivent être mesurées et ont une tolérance de $\pm 1,5\%$.

Si la vitesse d'impact est enregistrée à une valeur supérieure à la tolérance, et que l'exigence de performance est satisfaite, le test doit être déclaré valide.

Dans le cas où plusieurs impacts sont nécessaires, deux impacts se situant à plus de 10 mm des impacts précédents rendront cette session de test non concluante. Une nouvelle session de test devra donc être effectuée.

Si un test est jugé invalide, le test peut être répété sur l'échantillon de la FIA, le fabricant doit ensuite fournir un nouvel échantillon de la FIA.

Les vitesses d'impact doivent suivre le Tableau A2 ci-dessous.

A.6 .2 Nominal impact velocity

All impact speeds must be measured and have a tolerance of $\pm 1.5\%$.

If the impact speed is recorded at a higher value than the tolerance, and the performance requirement is met, the test must be declared as valid.

In the event that multiple impacts are required, two impacts falling beyond 10 mm from the previous impacts will make this test session inconclusive. A new test session shall therefore need to be run.

If any test is deemed invalid, the test can be repeated on the FIA sample, and the manufacturer must provide a new FIA sample afterwards.

The impact velocities must follow Table A2 below.

Fausse Tête / Headform		A	C	E	J	M	O
Vitesse Impact / Impact speed (m/s)	1^{ère} / 1st	8.7	8.7	8.7	8.7	8.7	8.3
	2^{ème} / 2nd	6.6	6.6	6.6	6.3	6.0	6.0
	3^{ème} / 3rd	6.0	6.0	6.0	6.0	6.0	6.0
	Basse Vitesse / Low Velocity	5.0	5.0	5.0	5.0	5.0	5.0
	Latérale inférieure / Low Lateral	7.5	7.5	7.5	7.5	7.5	7.5

**Tableau A2 – Vitesse D'impact Nominale Par Fausse Tête /
Table A2 – Nominal Impact Velocity by headform**

A.6 .3 Essai de choc standard

Quatre (4) enclumes différentes devront être utilisées au moins une fois.

Les enclumes hémisphériques et plates ne doivent pas être utilisées plus de deux (2) fois sur le même site d'impact.

A.6 .3 Standard impact test

Four (4) different anvils will have to be used at least once.

Hemispherical and flat anvils shall not be used more than twice (2) on the same impact site.

L'enclume de bord ne doit être utilisée qu'une (1) seule fois pour chaque site de test.

L'enclume de l'arceau de sécurité doit être testée trois (3) fois sur chaque site d'essai.

Edge anvil shall be used only once (1) for each test site.

Roll bar anvil shall be tested three (3) times on each test site.

A6 .4 Essai de choc à basse vitesse
Un (1) seul échantillon de casque doit être utilisé pour cet essai.
Cinq (5) impacts doivent être effectués sur des sites différents à l'aide d'une enclume plate.

A6 .4 Low velocity impact test
Only one (1) helmet sample shall be used for this test.
Five (5) impacts shall be performed on different sites using a flat anvil.

A6 .5 Essai de choc latéral inférieur
Un (1) seul essai unique doit être effectué avec une enclume cylindrique. L'impact doit respecter la distance par rapport aux autres sites d'impact tels que définis au point A.6.1.
Le site d'impact est défini par l'intersection du plan de référence et du plan transversal dans un rayon de 12,5 mm.

A6 .5 Low lateral impact test
Only one (1) single test shall be done using a bar anvil. The impact must respect the distance with other impact sites as defined in point A.6.1.
The impact site is defined by the intersection of the reference and transverse planes within a radius of 12.5 mm.

ANNEXE B / APPENDIX B

METHODOLOGIE D'ESSAI EVALUANT LA GESTION DE L'IMPACT PAR LA PROTECTION BALISTIQUE AVANCEE / *ADVANCED BALLISTIC PROTECTION IMPACT MANAGEMENT TEST METHODOLOGY*

B.1 Appareil

L'appareil doit être capable de transmettre des vitesses connues allant jusqu'à 80 m/s au projectile prescrit, comme indiqué à l'article B.5, suivant une trajectoire linéaire sans vitesse de rotation.

La vitesse d'impact obligatoire sur le site d'impact doit être d'au moins $55 \pm_0^3$ m/s (198 km/h).

L'appareil comprend également un moyen de calibrer ou de mesurer la vitesse de sortie du projectile.

B.1 Apparatus

The apparatus shall be capable of imparting known speeds of up to 80 m/s to the prescribed projectile as described in Article B.5, following a linear trajectory with no spin rate.

The mandatory impact speed at the impact site shall be at least $55 \pm_0^3$ m/s (198 km/h).

The apparatus also includes a means of calibrating or measuring the exit speed of the projectile.

B.2 Instrumentation

B.2 .1 Mesure de la vitesse

La vitesse du projectile est mesurée à 40 cm avant l'impact avec une précision de 3 %.

Un indicateur de temps, enregistrant en multiples de 10 μ s maximum est requis.

B.2 Instrumentation

B.2 .1 Speed measurement

The velocity of the projectile is measured at 40 cm before impact, with a maximum 3% accuracy.

A timing indicator, recording in multiples no greater than 10 μ s, is required.

B.2 .2 Mesure de l'accélération

Le résultat de l'accélération en fonction du temps au centre de gravité de la fausse tête est mesuré et enregistré et le critère de blessure à la tête (HIC) calculé comme suit :

B.2 .2 Acceleration measurement

The result of the acceleration against time at the centre of gravity of the headform is measured and recorded and the Head Injury Criterion (HIC) calculated as followed:

$$HIC = \max \left\{ (t_2 - t_1) * \left[\frac{1}{(t_2 - t_1)} \int_{t_1}^{t_2} a. dt \right]^{2.5} \right\}$$

L'accéléromètre doit pouvoir résister à une accélération maximale de 10 000 g. Sa masse maximale doit être de 50 g.

The accelerometer shall be capable of withstanding a maximum acceleration of 10,000 g. Its maximum mass shall be 50 g.

Les données d'accélération doivent être échantillonnées à une fréquence d'au moins 20 000 Hz et filtrées conformément à la dernière édition de la norme ISO 6487-2015 (CFC 1000).

B.3 Site d'impact

Comme décrit à la figure B1, le site d'impact est représenté par une ligne près de la zone frontale et défini comme suit :

- Verticalement, il est situé à 25 mm \pm 1 mm au-dessus du bord supérieur de l'ouverture oculaire tel que défini à l'Article 4.8.

- Horizontalement, il s'étend de chaque côté du plan sagittal, à une distance de 50 mm dans les deux directions.

Un seul test d'un côté du plan mi-sagittal doit être effectué sur un échantillon unique.

Le casque doit être positionné sur une fausse tête de taille appropriée selon la procédure décrite à l'Article A.4.

L'échantillon de casque monté sur la fausse tête doit être positionné sur le banc d'essai de telle sorte que la trajectoire du projectile soit perpendiculaire au site d'impact avec une tolérance de \pm 5°.

The acceleration data must be sampled at a frequency of at least 20,000 Hz and filtered in accordance with the latest edition of ISO 6487-2015 (CFC 1000).

B.3 Impact site

As described in Figure B1, the impact site is represented by a line near the forehead area and defined as follows:

- Vertically, it is located 25 mm \pm 1 mm above the top edge of the eye aperture, as defined in Article 4.8.

- Horizontally, it extends on each side of the sagittal plane, at a distance of 50 mm in both directions.

A single test on one side of the mid-sagittal plane shall be conducted on a single sample.

The helmet shall be positioned on a headform of appropriate size according to the procedure described in Article A.4.

The helmet sample fitted on the headform shall be positioned on the test rig so that the projectile trajectory is perpendicular to the impact site with a tolerance of \pm 5°.

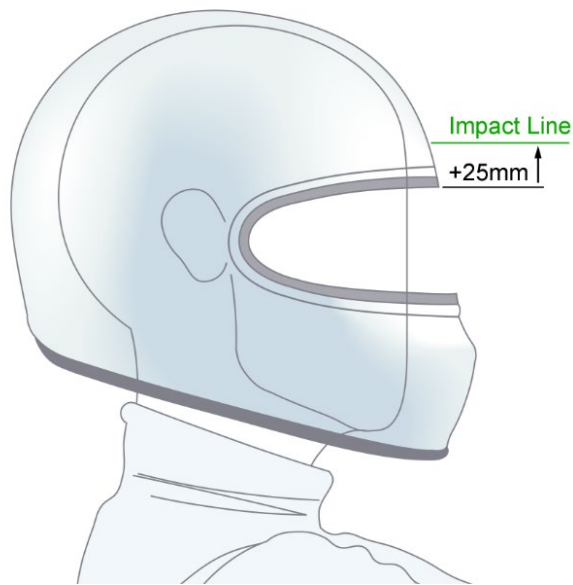


Figure B1 – Site d’impact /
Figure B1 – Impact site

B.4 Positionnement de la fausse tête sur le banc d’essai

La fausse tête doit être suspendue devant le canon, le site d’impact étant perpendiculaire à la trajectoire du projectile.

L’appareil de suspension ne doit pas augmenter l’inertie globale de l’ensemble composé d’une fausse tête et d’un casque.

Un coussin arrière composé de mousse CONFOR™ CF42M (rose) doit être placé derrière le casque, à 75 mm de la surface arrière du casque.

Le centre de gravité doit être situé dans un rayon de 10 mm du point G (centre de gravité sur l’axe vertical central).

Un dispositif de fixation d’un accéléromètre doit être incorporé de telle sorte que, quelle que soit l’orientation angulaire de la fausse tête, les axes sensibles respectifs de l’accéléromètre passent à moins de 10 mm du point G.

B.4 Headform positioning on the test rig

The headform shall be suspended in front of the muzzle with the impact site perpendicular to the projectile trajectory.

The suspension apparatus shall not increase the overall inertia of the assembly made up of the headform and helmet.

A rear cushion made of CONFOR™ foam CF42M (pink) shall be positioned behind the helmet, at 75 mm from the rear surface of the helmet.

The centre of gravity shall be located within a 10 mm radius of point G (centre of gravity) on the central vertical axis.

A facility for attaching an accelerometer shall be incorporated such that, with the headform in any angular orientation, the respective sensitive axes of the accelerometer shall pass within 10 mm of point G.

B.5 Projectile

Le projectile doit être composé en un matériau dur d'une dureté de 50 HRC avec une tolérance de +/-5.

Le projectile tout entier pèsera 225 g et aura une pointe conçue comme décrit à la figure B2.

B.5 Projectile

The projectile shall be made of hard material that has a hardness of 50 HRC with a tolerance of +/-5.

The entire projectile shall weigh 225 g and have a tip designed as described in Figure B2.

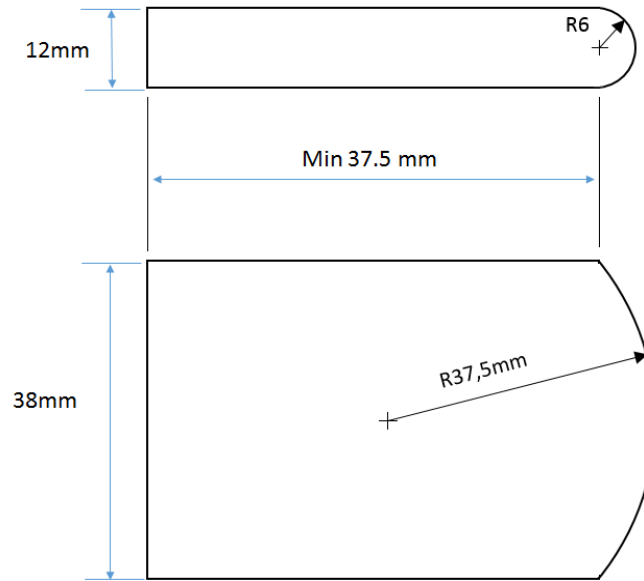


Figure B2 – Projectile pour essai balistique /
Figure B2 – Projectile for ballistic test

ANNEXE C / APPENDIX C

PROCEDURE D'ESSAI DES FIXATIONS DE CASQUE M6 / *HELMET-M6-TERMINAL TEST PROCEDURE*

C1. Appareil

Les Figures C1 et C2 montrent l'appareillage adéquat. L'appareillage consiste en une base rigide munie d'une fausse tête de taille approprié. La fausse tête est fixée sur la base au moyen d'une plaque de contact et le visage est incliné vers l'avant de manière à ce que l'axe central vertical de la fausse tête soit incliné à un angle de $55^{\circ} \pm 5^{\circ}$ par rapport à l'horizontale.

Le casque d'essai doit être installé sur la fausse tête et une méthode d'application de la charge des Fixations de Casque M6 jusqu'à une charge maximale combinée de 14 kN doit être fournie. La charge combinée dans chaque Fixation de Casque M6 ne doit pas varier de plus de 0,2 kN. Une méthode doit également être fournie pour appliquer une charge sur chaque sangle séparément jusqu'à 7 kN. La charge doit être appliquée à raison de 100 mm/min \pm 50 mm/min. La méthode utilisée et la position du dispositif de charge des sangles doit faire en sorte que ces dernières soient horizontales $\pm 5^{\circ}$ et parallèles $\pm 5^{\circ}$.

Le matériel pour connecter les Fixations de Casque M6 pour les essais C3.1 et C3.3 est indiqué à la Figure C3. Le matériel pour connecter les Fixations de Casque M6 pour les essais C3.2 est indiqué à la Figure C4.

C2. Appareillage

L'appareil disposera d'un moyen de mesure de la charge dans chaque sangle. L'appareillage doit être conforme aux exigences d'une norme d'accréditation approuvée.

C1. Apparatus

A suitable apparatus is shown in Figures C1 and C2. The apparatus consists of a rigid base that is fitted with a rigid appropriately sized test headform. The headform is mounted on the base via an interface plate, with the face tilted forward such that the central vertical axis of the headform is inclined at an angle of $55^{\circ} \pm 5^{\circ}$ to the horizontal.

The helmet shall be fitted to the test headform and a method of loading the helmet-M6-terminals to a combined maximum load of 14kN shall be provided, during which the load in each helmet-M6-terminal shall not differ by more than 0.2kN. There shall also be provision for loading each helmet-M6-terminal separately to 7kN. The load shall be applied at a rate of 100mm/min \pm 50mm/min. The method and position of the tether loading device shall ensure that the tethers are horizontal $\pm 5^{\circ}$ and parallel $\pm 5^{\circ}$.

The hardware for connecting to the helmet-M6-terminals for tests C3.1 and C3.3 is shown in Figure C3. The hardware for connecting to the helmet-M6-terminals for test C3.2 is shown in Figure C4.

C2. Instrumentation

The apparatus shall provide a means for measuring the load in each tether. The instrumentation shall conform to the requirements of an approved Accreditation Standard.

C3. Procédure d'essai

L'échantillon d'essai du casque doit être monté sur la fausse tête conformément à l'indice de positionnement du casque (HPI) précisé par le fabricant et la jugulaire doit être solidement attachée. Trois essais doivent être effectués conformément aux descriptions ci-dessous.

C3 .1 Essai de résistance des Fixations de Casque M6 (charge symétrique)

Les Fixations de Casque M6 doivent être soumises à une charge combinée de 7 kN pendant une durée cumulée d'au moins cinq (5) secondes, après quoi la charge est retirée. La charge doit être appliquée à raison de 100 mm/min \pm 50 mm/min.

C3 .2 Essai de résistance des fixations des sangles au casque (charge décalée)

Une Fixation de Casque M6, choisie par le laboratoire d'essais, doit être soumise à un effort de tension de 3,5 kN pendant une durée cumulée d'au moins cinq (5) secondes, après quoi la charge est retirée. La charge doit être appliquée à raison de 100 mm/min \pm 50 mm/min.

C3 .3 Essai de résistance des fixations des sangles au casque (charge symétrique)

Les Fixations de Casque M6 doivent être soumises à une charge combinée de 14 kN pendant une durée cumulée d'au moins cinq (5) secondes, après quoi la charge est retirée. La charge doit être appliquée à raison de 100 mm/min \pm 50 mm/min.

C3. Test Procedure

The helmet test sample shall be fitted to the test headform in accordance with the manufacturer's HPI and the chin strap shall be fastened securely. Three tests shall be conducted as described below.

C3 .1 Test - Helmet-M6-terminal Proof Test (Symmetrical Loading)

The helmet-M6-terminals shall be subjected to a combined load of 7kN for a cumulated period of not less than 5 seconds, after which the load shall be removed. The load shall be applied at a rate of 100mm/min \pm 50mm/min.

C3 .2 Test Helmet-tether-terminal Proof Test (Off-set Loading)

One helmet-M6-terminal, chosen by the test house, shall be subjected to a tensile load of 3.5kN for a cumulated period of not less than five (5) seconds, after which the load shall be removed. The load shall be applied at a rate of 100mm/min \pm 50mm/min.

C3 .3 Test -Helmet-tether-terminal Proof Test (Symmetrical Loading)

The helmet-M6-terminals shall be subjected to a combined load of 14kN for a cumulated period of not less than five (5) seconds, after which the load shall be removed. The load shall be applied at a rate of 100mm/min \pm 50mm/min.



Figure C1. Appareil d'essai des Fixations de Casque M6 /
Figure C1. Apparatus for testing Helmet-M6-Terminals



Figure C2. Appareil d'essai des Fixations de Casque M6 (casque d'essai installé)⁽¹⁾ /
Figure C2. Apparatus for testing Helmet-M6-Terminals (with test helmet fitted) ⁽¹⁾

⁽¹⁾La configuration ci-dessus est une configuration de test uniquement et n'illustre pas la configuration réelle lorsque le RFT est porté. / ⁽¹⁾The above configuration is only a test configuration and does not illustrate the real configuration when the FHR is worn.

SYMMETRICAL

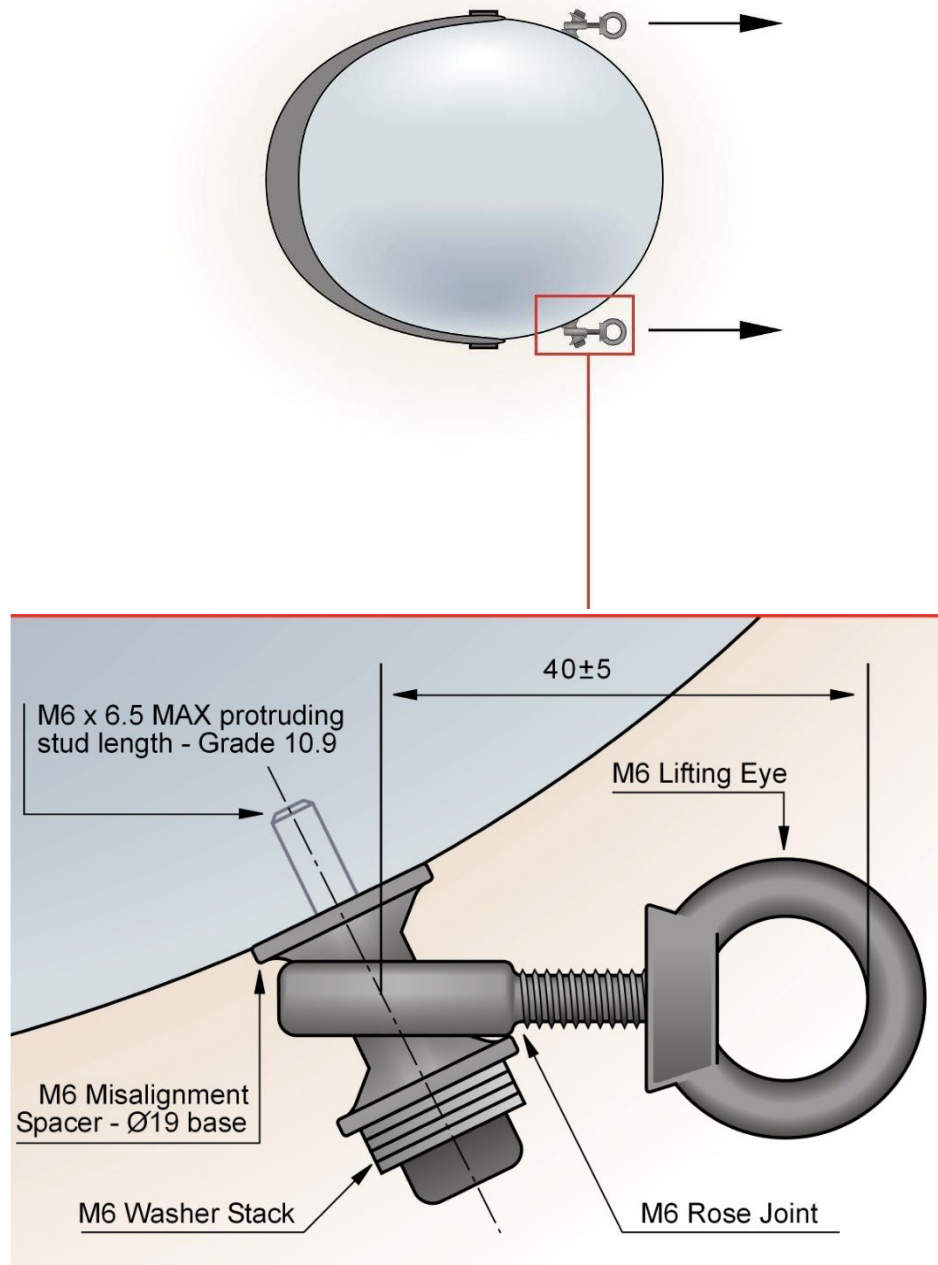


Figure C3. Matériel pour la connexion aux Fixations de Casque M6 pour les essais C3.1 et C3.3 /
Figure C3. Hardware for connecting to the Helmet-M6-Terminals for tests C3.1 and C3.3

OFF-SET

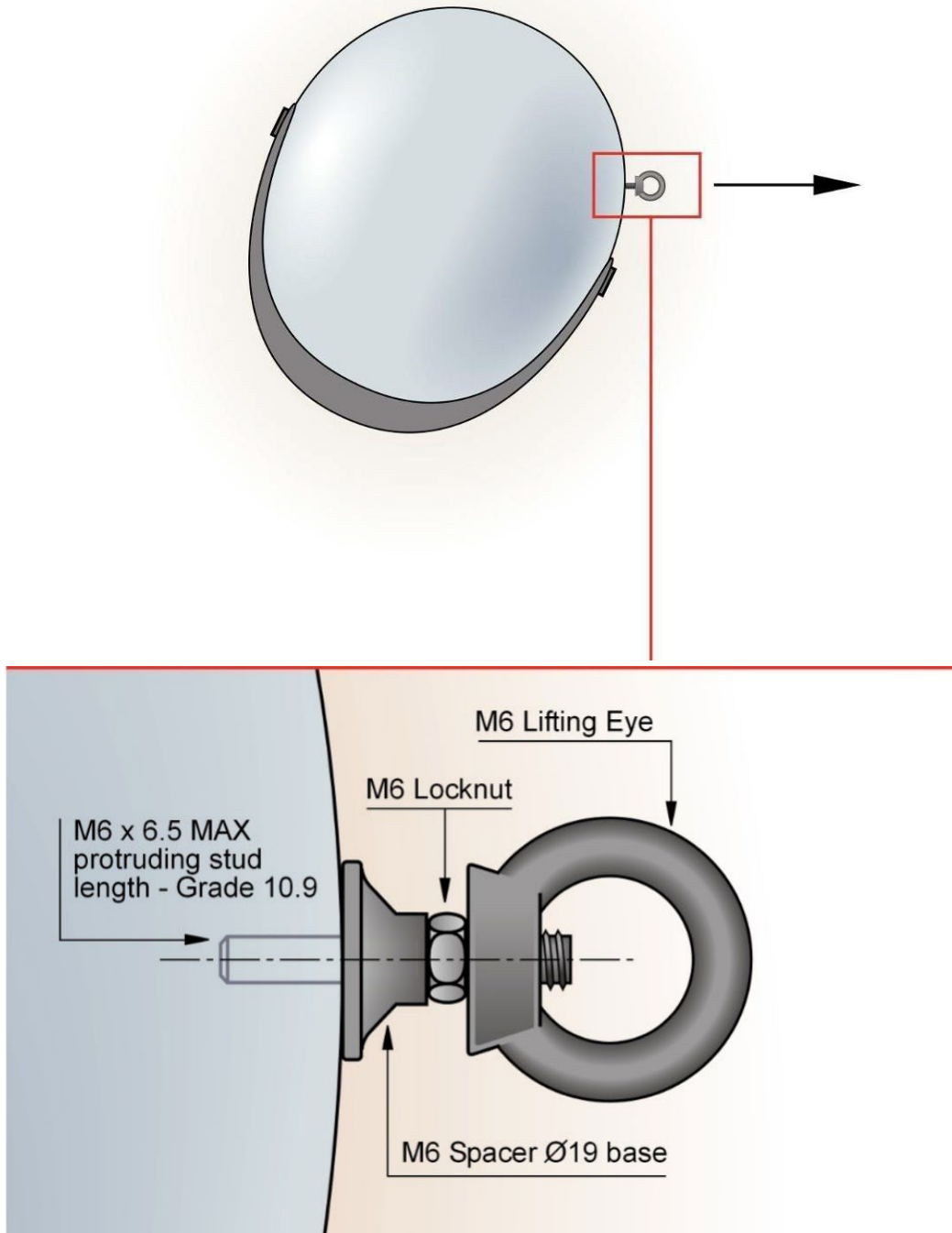
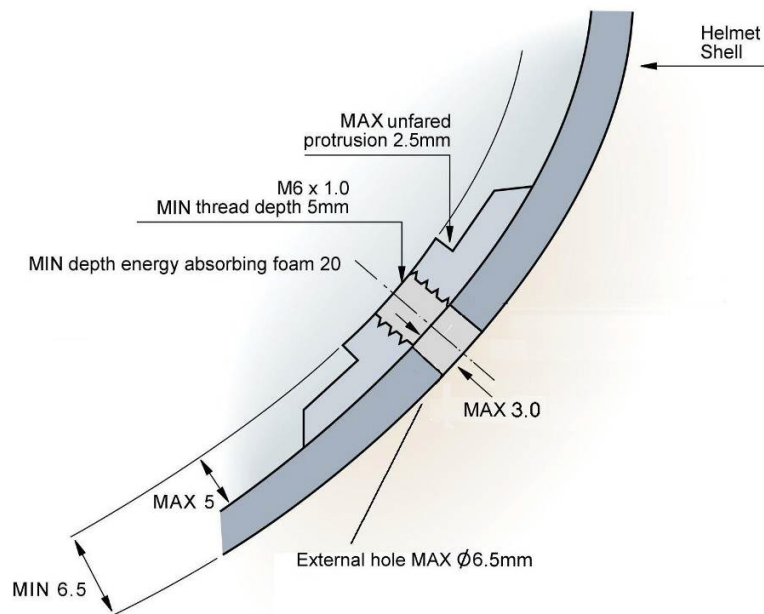
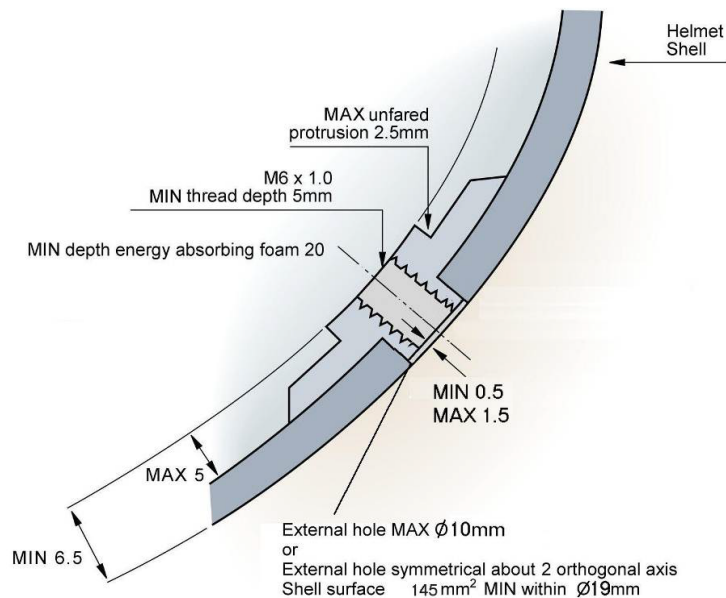


Figure C4. Matériel pour la connexion à la Fixation de Casque M6 pour l'essai C3.2 /
Figure C4. Hardware for connecting to the Helmet-M6-Terminal for test C3.2



Option 1



Option 2

**Figure C5. Critères géométriques pour Fixations de Casque M6 (Options 1 et 2) /
Figure C5. Geometrical requirements for Helmet-M6-Terminals (Options 1 and 2)**

Note : pour l'Option 2, la longueur de la partie faisant saillie dans la coque de la partie filetée M6 des pièces de production peut être augmentée de 1 mm au maximum, pour ce qui est de l'échantillon d'essai, pour permettre des variations de l'épaisseur de la coque afin de se conformer à l'exigence MIN 0.5, MAX 1.5.

Note: for Option 2, the spigot length of the M6 threaded part (intruding into the shell) of production parts may be increased by up to 1 mm, with respect to the test sample, to allow for variations in shell thickness in order to achieve the MIN 0.5, MAX 1.5 requirement.

ANNEXE D / APPENDIX D

DOSSIER TECHNIQUE / TECHNICAL DOSSIER

(Fichier disponible sur demande) / (File available on request)

ANNEXE E / APPENDIX E

FORMULAIRE DE PRÉSENTATION / PRESENTATION FORM

(Fichier disponible sur demande) / (File available on request)

LISTE DES MODIFICATIONS /
LIST OF MODIFICATIONS

Dernière publication :

- Nouveau texte : **ainsi**
- Texte supprimé : ~~ainsi~~

Modifications depuis la première publication :

- Nouveau texte : **ainsi**
- Texte supprimé : ~~ainsi~~

Latest publication:

- New text: **thus**
- Deleted text: ~~thus~~

Changes since first publication:

- New text: **thus**
- Deleted text: ~~thus~~

Date	Modifications	Modifications
06.12.2023	<i>Première version</i>	<i>First version</i>